

FR	Mode d'emploi
IT	Istruzioni per l'uso
DE	Bedienungsanleitung
CZ	Automatická pračka
EN	User instructions

OZ 1D



ZEROWATT



FR

TOUS NOS COMPLIMENTS

En achetant cet appareil ménager Zerowatt, vous avez démontré que vous n'acceptez aucun compromis: vous voulez toujours ce qu'il y a de mieux.

Zerowatt a le plaisir de vous proposer cette nouvelle machine à laver qui est le résultat d'années de recherches et d'études des besoins du consommateur. Vous avez fait le choix de la qualité, de la fiabilité et de l'efficacité.

Zerowatt vous propose une large gamme d'appareils électroménagers: machines à laver la vaisselle, machines à laver et sécher le linge, cuisinières, fours à micro-ondes, fours et tables de cuisson, hottes, réfrigérateurs et congélateurs.

Demandez à votre Revendeur le catalogue complet des produits Zerowatt.

Cet appareil a pour vocation d'être utilisé au sein du foyer, ou dans ces différentes situations:

- zones réservées au personnel dans les magasins, bureaux et autres environnements de travail;
- exploitation agricoles;
- par les clients dans les hôtels, motels et autres environnements résidentiels;
- environnement de type bed and breakfast.

Une utilisation autre que domestique, comme par exemple une démonstration commerciale ou une session de formation, est à exclure également dans les lieux cités ci-dessus. Une utilisation détournée de l'appareil est proscrite.

Si l'appareil doit être utilisé de manière incompatible comme défini ci-dessus, la durée de vie de l'appareil pourrait être réduite et la garantie du fabricant serait annulée. Tout dommage causé à l'appareil, résultant d'une mauvaise utilisation de l'appareil (même si l'utilisation en est faite au sein du foyer), ne permettra pas de recours auprès du fabricant, comme il est établi par la loi.

Nous vous prions de lire attentivement les conseils contenus dans ce livret. Il contient d'importantes indications concernant les procédures d'installation, d'emploi, d'entretien et quelques suggestions utiles en vue d'améliorer l'utilisation de la machine à laver.

Conservez avec soin ce livret: vous pourrez le consulter bien souvent.

Quand vous communiquez avec Zerowatt, ou avec ses centres d'assistance, veuillez citer le Modèle, le n° et le numéro G (éventuellement).

IT

COMPLIMENTI

Con l'acquisto di questo elettrodomestico Zerowatt; Lei ha dimostrato di non accettare compromessi: Lei vuole il meglio.

Zerowatt è lieta di proporLe questa nuova lavatrice frutto di anni di ricerche e di esperienze maturate sul mercato, a contatto diretto con i Consumatori. Lei ha scelto la qualità, la durata e le elevate prestazioni che questa lavatrice Le offre.

Zerowatt Le propone inoltre una vasta gamma di elettrodomestici: lavatrici, lavastoviglie, lavasciuga, cucine, forni a microonde, forni e piani di cottura, frigoriferi e congelatori.

Chieda al Suo Rivenditore il catalogo completo dei prodotti Zerowatt

Questo apparecchio è destinato ad un uso in ambienti domestici e simili come per esempio:

- nelle aree ristoro di negozi, uffici e altri ambienti di lavoro;
- negli agriturismo;
- dai clienti negli hotels, motels e altre aree residenziali simili;
- nei bed & breakfast.

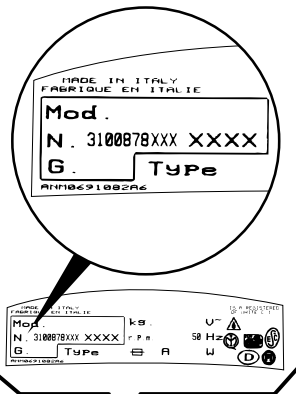
Un utilizzo diverso da quello tipico dell'ambiente domestico, come l'uso professionale da parte di esperti o di persone addestrate, è escluso anche negli ambienti sopra descritti.

Un utilizzo non coerente con quello riportato, può ridurre la vita del prodotto e può invalidare la garanzia del costruttore. Qualsiasi danno all'apparecchio o ad altro, derivante da un uso diverso da quello domestico (anche quando l'apparecchio è installato in un ambiente domestico), non sarà ammesso dal costruttore in sede legale.

La preghiamo di leggere attentamente le avvertenze contenute nel presente libretto in quanto forniscono importanti indicazioni riguardanti la sicurezza di installazione, d'uso, di manutenzione e alcuni utili consigli per il migliore utilizzo della lavatrice.

Conservi con cura questo libretto per ogni ulteriore consultazione.

Quando comunica con la Zerowatt o con i suoi centri di assistenza citi sempre il Modello, il n° e il numero G (se c'è). Praticamente tutto ciò che è citato nel riquadro.



HERZLICHEN GLÜCKWUNSCH!

Mit dem Kauf dieses Zerowatt Elektrogerätes haben Sie bewiesen, daß Sie stets nur das Beste wählen - ohne Kompromisse.

Zerowatt freut sich, Ihnen diese neue Waschmaschine anbieten zu können. Sie ist das Ergebnis jahrelanger Forschung und einer Markterfahrung, die im ständigen direkten Kontakt mit dem Verbraucher gereift ist. Sie haben mit diesem Gerät Qualität, lange Lebensdauer und einen hohen Leistungsstandard gewählt.

Zerowatt bietet Ihnen darüber hinaus eine breite Palette weiterer elektrischer Haushaltsgeräte: Waschmaschinen, Geschirrspüler, Wäschetrockner, Elektroherde, Mikrowellenherde, Backöfen und Kochfelder, Kühl- und Gefrierschränke.

Fragen Sie Ihren Fachhändler nach dem kompletten Zerowatt Katalog.

Dieses Gerät ist ausschließlich für den Haushaltsgebrauch konzipiert bzw. für den haushaltsnahen Gebrauch, wie z.B.:

- Teeküchen für das Personal von Büros, Geschäften oder ähnlichen Arbeitsbereichen;
- Ferienhäuser;
- Gäste von Hotels, Motels und anderen Wohnrichtungen;
- Gäste von Apartments/Ferienwohnungen, Bed and Breakfast Einrichtungen.

Eine andere Nutzung als die normale Haushaltsnutzung, wie z.B. gewerbliche oder professionelle Nutzung durch Fachpersonal, ist auch im Falle der oben erwähnten Einrichtungen ausgeschlossen.

Sollte das Gerät entgegen diesen Vorschriften betrieben werden, kann dies die Lebensdauer des Gerätes beeinträchtigen und den Garantieanspruch gegenüber dem Hersteller verwirken. Eventuelle Schäden am Gerät oder andere Schäden oder Verluste, die durch eine nicht haushaltsnahe Nutzung hervorgerufen werden sollten (selbst wenn sie in einem Haushalt erfolgen), werden, so weit vom Gesetz ermöglicht, vom Hersteller nicht anerkannt.

Lesen Sie bitte aufmerksam die Anweisungen, die Sie in diesem Heft finden. Sie finden dort wichtige Hinweise zur sicheren Installation, zur Bedienung, zur Pflege und zur optimalen Verwendung der Waschmaschine.

Bewahren Sie das Heft für eine spätere Nutzung gut auf.

Geben Sie bitte in allen Mitteilungen an Zerowatt oder an Ihre zuständige Kundendienststelle stets das Modell, die Nummer und die G-Nummer (falls vorhanden), - also praktisch alle Angaben des Typenschildes -, an.

ÚVOD

Vážený zákazníku,

Děkujeme Vám, že jste si zakoupil výrobek společnosti Zerowatt.

Před prvním použitím výrobku si pozorně přečtěte přiložený český návod, který firma Zerowatt dodává, a důsledně se jím řiďte.

Návod, který jste k výrobku obdržel, vychází z všeobecné výrobní řady a z tohoto důvodu může dojít k situaci, že některé funkce, ovládací prvky a příslušenství nejsou určeny pro Váš výrobek. Děkujeme za pochopení.

Tento spotřebič je určen pro použití v domácnosti a podobných místech:

- zaměstnanecké kuchyně v prodejnách, kancelářích a jiném pracovním prostředí;

- na farmách;

- klienty hotelu, motelu apod.;

- v prostředí pro přípravu snídaně.

Jiné použití spotřebiče mimo domácnosti nebo na jiné než běžné použití, jako je komerční využití profesionály, není zahrnuto ve výše uvedeném popisu použití.

Pokud se spotřebič používá nesprávně, může se zkrátit jeho životnost a uživatel může ztratit právo na záruku.

Jákovliv poškození spotřebiče nebo jiná poškození a ztráty vyplývající z nesprávného použití spotřebiče jako domácího spotřebiče (i když se nachází v domácnosti) není výrobcem akceptováno.

OUR COMPLIMENTS

With the purchase of this Zerowatt household appliance, you have shown that you will not accept compromises: you want only the best.

Zerowatt is happy to present their new washing machine, the result of years of research and market experience through direct contact with Consumers. You have chosen the quality, durability and high performance that this washing machine offers.

Zerowatt is also able to offer a vast range of other household appliances: washing machines, dishwashers, washer-dryers, cookers, microwave ovens. Traditional ovens and hobs, refrigerators and freezers.

Ask your local retailer for the complete catalogue of Zerowatt products.

This appliances is intended to be used in household and similar applications such as:

- staff kitchen areas in shops, offices and other working environments;
- farm houses;
- by clients in hotels, motels and other residential type environments;
- bed and breakfast type environments.

A different use of this appliance from household environment or from typical housekeeping functions, as commercial use by expert or trained users, is excluded even in the above applications.

If the appliance is used in a manner inconsistent with this it may reduce the life of the appliance and may void the manufacturer's warranty.

Any damage to the appliance or other damage or loss arising through use that is not consistent with domestic or household use (even if located in a domestic or household environment) shall not be accepted by the manufacturer to the fullest extent permitted by law.

Please read this booklet carefully as it provides important guide lines for safe installation, use and maintenance and some useful advice for best results when using your washing machine.

Keep this booklet in a safe place for further consultation.

When contacting Zerowatt or a Customer Services Centre always refer to the Model, No., and G number (if applicable of the appliance see panel).

INDEX

Avant-propos

Notes générales à la livraison

Garantie

Mesures de sécurité

Données techniques

Mise en place, installation

Description des commandes

Tableau des programmes

Sélection

Tiroir à lessive

Le produit

Lavage

Nettoyage et entretien

Recherche des pannes

INDICE*Prefazione**Note generali alla consegna**Garanzia**Prescrizioni di sicurezza**Dati tecnici**Messa in opera, installazione**Descrizione comandi**Tabella programmi**Selezione**Cassetto detersivo**Il prodotto**Lavaggio**Pulizia e manutenzione ordinaria**Ricerca guasti***CHAPITRE
CAPITOLO
KAPITEL
KAPITOLA
CHAPTER****1****2****3****4****5****6****7****8****9****10****11****12****13**

INHALT

Einleitung

Allgemeine Hinweise zur
Lieferung

Garantie

Sicherheitsvorschriften

Technische Daten

Inbetriebnahme, Installation

Bedienungsanleitung

Programmtabelle

Programm/Temperaturwahl

Waschmittelbehälter

Das Produkt

Waschen

Reinigung und allgemeine
Wartung

Fehlersuche

OBSAH :

Úvod

Všeobecné pokyny při
převzetí výrobku

Záruka

Pokyny pro bezpečné
používání pračky

Technické údaje

Instalace

Popis ovládacího panelu

Tabulka programů

Volba programů

Zásobník pracích prostředků

Prádlo

Praní

Čištění a běžná údržba

Než zavoláte odborný servis

INDEX

Introduction

General points on delivery

Guarantee

Safety Measures

Technical Data

Setting up and Installation

Control Description

Table of Programmes

Selection

Detergent drawer

The Product

Washing

Cleaning and routine
maintenance

Faults Search

CHAPITRE 1**NOTES GENERALES
A LA LIVRAISON**

A la livraison veuillez, contrôler que le matériel suivant accompagne la machine:

- A) LIVRET D'INSTRUCTIONS
- B) ADRESSES DE SERVICE APRES VENTE
- C) CERTIFICAT DE GARANTIE
- D) BOUCHONS
- E) COUDES POUR LE TUBE DE VIDANGE

LES CONSERVER

et contrôler que ce matériel soit en bon état; si tel n'est pas le cas appelez le centre Zerowatt le plus proche.

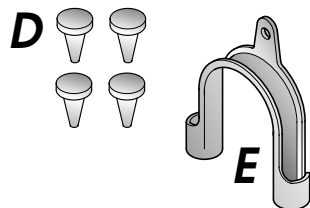
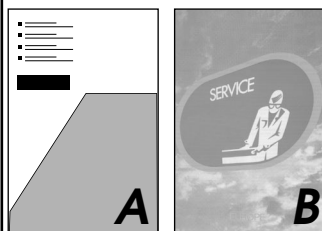
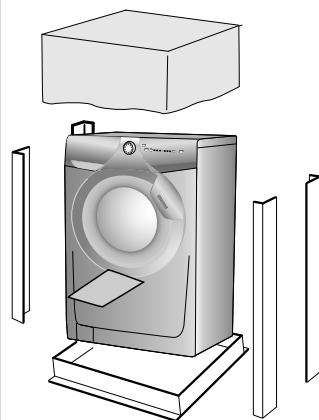
CAPITOLO 1**NOTE GENERALI
ALLA CONSEGNA**

Alla consegna controlla che con la macchina ci siano:

- A) MANUALE D'ISTRUZIONE
- B) INDIRIZZI DI ASSISTENZA
- C) CERTIFICATI DI GARANZIA
- D) TAPPI
- E) CURVA PER TUBO SCARICO

CONSERVATELI

e controlla che non abbia subito danni durante il trasporto, in caso contrario chiami il centro Zerowatt più vicino.



KAPITEL 1ALLGEMEINE
HINWEISE ZUR
LIEFERUNG

Kontrollieren Sie bei Anlieferung des Gerätes, ob das folgende Zubehör mitgeliefert wurde:

- A) BEDIENUNGSANLEITUNG
- B) VERZEICHNIS DER KUNDENDIENSTSTELLEN
- C) GARANTIESCHEIN
- D) STÖPSEL
- E) ROHRBOGEN FÜR ABLAUSCHLAUCH

BITTE GUT AUFBEWAHREN

Gerät bei Lieferung auf eventuelle Transportschäden untersuchen und gegebenenfalls beim Händler reklamieren.

KAPITOLA 1VŠEOBECNÉ
POKYNY PŘI
PŘEVZETÍ
VÝROBKU.

Při dodání a převzetí výrobku zkontrolujte pečlivě, zda bylo dodáno následující standardní příslušenství:

- A) NÁVOD K OBSLUZE
- B) SEZNAM S ADRESAMI ODBORNÝCH SERVISNÍCH STŘEDIŠEK
- C) ZÁRUČNÍ LIST
- D) KRYCÍ ZÁTKA
- E) DRŽÁK ODTOKOVÉ HADICE, TVARU "U"

**Z PRAKTICKÝCH
DŮVODŮ PŘISLUŠENSTVÍ
UCHOVÁVEJTE NA
BEZPEČNÉM MÍSTĚ.**

Při převzetí vybalenou pračku pečlivě zkontrolujte, zda nebyla během přepravy jakkoliv poškozena. Pokud ano, reklamujte škody u Vašeho prodejce.

CHAPTER 1GENERAL POINTS
ON DELIVERY

On delivery, check that the following are included with the machine:

- A) INSTRUCTION MANUAL
- B) CUSTOMER SERVICE ADDRESSES
- C) GUARANTEE CERTIFICATES
- D) CAPS
- E) BEND FOR OUTLET TUBE

**KEEP THEM IN A SAFE
PLACE**

Check that the machine has not incurred damage during transport. If this is the case, contact your nearest Zerowatt Centre.

GARANTIE

L'appareil est accompagné par un certificat de garantie.



GIAS SERVICE

0848.780.780

0032 2 751.41.81



Servizio Assistenza Clienti

CERTIFICATO DI GARANZIA CONVENZIONALE: cosa fare?

Il Suo prodotto è garantito, alle condizioni e nei termini riportati sul certificato inserito nel prodotto ed in base alle previsioni del decreto legislativo 24/02, nonché del decreto legislativo 6 settembre 2005, n. 206, per un periodo di 24 mesi decorrenti dalla data di consegna del bene.

Così come riportato nei testi dei Decreti Legislativi citati, il certificato di garanzia dovrà essere da Lei conservato, debitamente compilato, per essere mostrato al Servizio Assistenza Tecnica Autorizzato, in caso di necessità, unitamente ad un documento fiscalmente valido rilasciato dal rivenditore al momento dell'acquisto (bolla di consegna, fattura, scontrino fiscale, altro) sul quale siano indicati il nominativo del rivenditore, la data di consegna, gli estremi identificativi del prodotto ed il prezzo di cessione.

Resta pure inteso che, salvo prova contraria, poiché si presume che i difetti di conformità che si manifestano entro sei mesi dalla consegna del bene esistessero già a tale data, a meno che tale ipotesi sia incompatibile con la natura del bene o con la natura del difetto di conformità, il Servizio di Assistenza Tecnica Autorizzato Gias, verificato il diritto all'intervento, lo effettuerà senza addebitare il diritto fisso di intervento a domicilio, la manodopera ed i ricambi. Per contro, nel successivo periodo di diciotto mesi di vigenza della garanzia, sarà invece onere del consumatore che intenda fruire dei rime di accordati dalla garanzia stessa provare l'esistenza del difetto di conformità del bene sin dal momento della consegna; nel caso in cui il consumatore non fosse in grado di fornire detta prova, non potranno essere applicate le condizioni di garanzia previste e pertanto il Servizio di Assistenza Tecnica Autorizzato Gias effettuerà l'intervento addebitando al consumatore tutti i costi relativi.

ESTENSIONE DELLA GARANZIA FINO A 5 ANNI: come?

Le ricordiamo inoltre che sullo stesso certificato di garanzia convenzionale Lei troverà le informazioni ed i documenti necessari per prolungare la garanzia dell'apparecchio sino a 5 anni e così, in caso di guasto, non pagare il diritto fisso di intervento a domicilio, la manodopera ed i ricambi.

Per qualsiasi informazione necessitatesse, La preghiamo rivolgersi al numero telefonico del Servizio Clienti **199 12 13 14**.

ANOMALIE E MALFUNZIONAMENTI: a chi rivolgersi ?

Per qualsiasi necessità il centro assistenza autorizzato è a Sua completa disposizione per fornirLe i chiarimenti necessari; comunque qualora il Suo prodotto presenti anomalie o mal funzionamenti, prima di rivolgersi al Servizio Assistenza Autorizzato, consigliamo **vivamente** di effettuare i controlli indicati nel capitolo "**Ricerca guasti**".

UN SOLO NUMERO TELEFONICO PER OTTENERE ASSISTENZA.

Qualora il problema dovesse persistere, componendo il "**Numero Utile**" sotto indicato, sarà messo in contatto direttamente con il Servizio Assistenza Tecnica Autorizzato che opera nella Sua zona di residenza.

Attenzione:

la chiamata è a pagamento; il costo verrà comunicato, tramite messaggio vocale, dal Servizio clienti dell'operatore telefonico utilizzato. Dettagli sono presenti sul sito internet **www.zerowatt-iberna.it**.

MATRICOLA DEL PRODOTTO. Dove si trova?

E' indispensabile che comunichi al Servizio Assistenza Tecnica Autorizzato la sigla del prodotto ed il numero di matricola (16 caratteri che iniziano con la cifra 3) che troverà sul certificato di garanzia oppure sulla targa matricola posta sul frontale della lavabiancheria (zona oblo). In questo modo Lei potrà contribuire ad evitare trasferte inutili del tecnico, risparmiando oltretutto i relativi costi.

NUMERO UTILE
Assistenza Tecnica
199.123.123

ZEROWATT NO PROBLEM

KAPITEL 2

GARANTIE

Die Vorlage der Original-Kaufrechnung ist Voraussetzung für die Inanspruchnahme einer Garantieleistung durch den Werkkundendienst. Die detaillierten Garantiebedingungen entnehmen Sie bitte den beigefügten Unterlagen "European Guarantee". Bewahren Sie die Kaufrechnung gut auf und zeigen Sie diese im Servicefall dem Kundendiensttechniker, um Ihren Garantieanspruch nachzuweisen.

SERVICENUMMER FÜR DEN KUNDENDIENST

Im Servicefall wenden Sie sich bitte an unseren autorisierten Werkkundendienst. Bitte schauen Sie in den mitgelieferten Garantieunterlagen nach.

WO KANN ICH DIE MATRIKELNUMMER DES GERÄTES FINDEN?

Um eine schnelle und effektive Hilfe zu leisten, braucht der Kundendienst das Gerätemodell und die Matrikelnummer laut Typenschild. Das ist eine 16-stellige Zahl, die mit 3 anfängt und sich im Bullaugenbereich befindet. Teilen Sie diese Nummer stets dem Kundendienst mit, wenn Sie ihn benötigen.



GIAS SERVICE

0820.220.224

0848.780.780

01805.625.562



KAPITOLA 2

ZÁRUKA

Pro poskytnutí kvalitního záručního a pozáručního servisu uschovejte všechny doklady o koupi a případných opravách výrobku. Doporučujeme Vám po dobu záruční doby uchovat původní obaly k výrobku. Než budete kontaktovat servisní středisko, pečlivě prostudujte záruční podmínky v záručním listě. Obracejte se pouze na autorizovaná servisní střediska.

CHAPTER 2

GUARANTEE

The appliance is supplied with a guarantee certificate which allows free use of the Technical Assistance Service.

CHAPITRE 3

MESURES DE SECURITE

ATTENTION: EN CAS D'INTERVENTION DE NETTOYAGE ET D'ENTRETIEN

- Débrancher la prise de courant.
- Fermer le robinet d'alimentation d'eau.
- Toutes les machines Zerowatt sont pourvues de mise à la terre. Vérifier que l'installation électrique soit alimentée par une prise de terre, en cas contraire demander l'intervention du personnel qualifié.

CE Produit compatible avec les Directives Européennes 73/23/EEC et 89/336/EEC, remplacé par 2006/95/EC et 2004/108/EC, et les amendements successifs.

- Ne pas toucher l'appareil pieds nus.
- Autant que possible éviter l'usage de rallonges dans les salles de bains ou les douches.

ATTENTION: PENDANT LE LAVAGE L'EAU PEUT ATTEINDRE 90°C.

- Avant d'ouvrir le hublot vérifier que le tambour soit sans eau.

CAPITOLO 3

PRESCRIZIONI DI SICUREZZA

ATTENZIONE: PER QUALSIASI INTERVENTO DI PULIZIA E MANUTENZIONE DELLA LAVATRICE

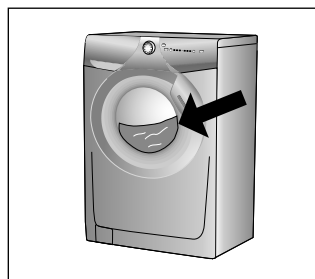
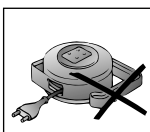
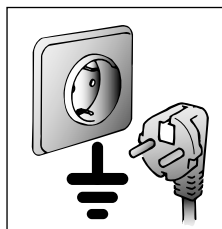
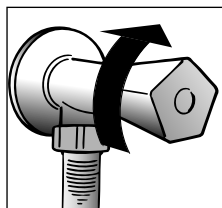
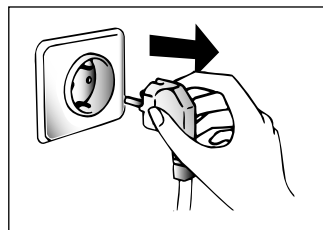
- Togli la spina.
- Chiuda il rubinetto dell'acqua.
- La Zerowatt correda tutte le sue macchine di messa a terra. Si assicuri che l'impianto elettrico sia provvisto di messa a terra in caso contrario richiedi l'intervento di personale qualificato.

CE Apparecchio conforme alle Direttive Europee 73/23/CEE e 89/336/CEE, sostituite rispettivamente da 2006/95/CE e 2004/108/CE, e successive modifiche.

- Non tocchi l'apparecchio con mani, piedi bagnati o umidi.
- Non usi l'apparecchio a piedi nudi.
- Non usi, se non con particolare cautela, prolunghes in locali adibiti a bagno o doccia.

ATTENZIONE: DURANTE IL LAVAGGIO L'ACQUA PUO' ANDARE A 90°C.

- Prima di aprire l'oblò si assicuri che non vi sia acqua nel cestello.



KAPITEL 3

SICHERHEITS-
VORSCHRIFTEN**ZUR BEACHTUNG:
BEI REINIGUNG UND
WARTUNG DES
GERÄTES**

- Netzstecker ziehen.
- Wasserzufuhr sperren.
- Alle Zerowatt Geräte sind geerdet.
Versichern Sie sich, daß Ihr Stromnetz geerdet ist. Sollte dies nicht der Fall sein, rufen Sie einen Fachmann.

CE Das Gerät entspricht den Europäischen Richtlinien 73/23/CEE und 89/336/CEE, ersetzt durch 2006/95/CE bzw. 2004/108/CE, und deren nachträglichen Veränderungen.

- Benutzen Sie nach Möglichkeit keine Verlängerungskabel in Feuchträumen.

**ACHTUNG:
JE NACH
WASCHPROGRAMM
KANN SICH DAS
WASSER BIS AUF 90° C
AUFHEIZEN.**

- Vor dem Öffnen des Bullauges sicherstellen, daß kein Wasser mehr in der Trommel steht.

KAPITOLA 3

POKYNY PRO
BEZPEČNÉ
POUŽÍVÁNÍ PRAČKY**POZORI NIŽE UVEDENÉ
POKYNY PLATÍ PRO
JAKÝKOLIV DRUH
ČISTĚNÍ A ÚDRŽBY**

- Vytáhněte vidlici el. šňůry ze zásuvky el. sítě
- Uzavřete kohout přívodu vody
- Všechny el.spotřebiče zn.Zerowatt jsou uemněny. Zajistěte, aby napájecí el.síť umožňovala ochranu uzemněním. V případě pochybnosti nechte prověřit pracovníkem odborné firmy.

CE Spotřebič odpovídá evropským směrnicím 73/23/CEE (Bezpečnostní směrnice – nízké napětí) a 89/336/CEE (Směrnice pro elektromagnetickou kompatibilitu), které byly nahrazené směrnicemi 2006/95/CE a 2004/108/CE a jejich pozdějšími změnami.

- Nedotýkejte se pračky mokřýma či vlhkýma rukama nebo nohama
- Nepoužívejte pračku jste-li bosí.
- Nejvyšší pozornost věnujte používání různých adaptérů, rozvojek a prodlužovacích šňůr v místnostech jako jsou koupelny nebo v místnostech se sprchou.
Je-li to možné, vyhněte se jejich používání vůbec.

**UPOZORNĚNÍ:
BĚHEM CYKLU PRÁNÍ
MŮŽE VODA
DOSÁHNOUT TEPLoty
AŽ 90°C**

- Před otevřením pračky se ujistěte, že v bubnu není žádná voda

CHAPTER 3

SAFETY MEASURES**IMPORTANT:
FOR ALL CLEANING
AND MAINTENANCE
WORK**

- Remove the plug
- Turn off the water inlet tap.
- All Zerowatt appliances are earthed. Ensure that the main electricity circuit is earthed. Contact a qualified electrician if this is not the case.

CE Appliance complies with European Directives 73/23/EEC and 89/336/EEC, replaced by 2006/95/EC and 2004/108/EC, and subsequent amendments.

- Do not touch the appliance with wet or damp hands or feet.
- Do not use the appliance when bare-footed.
- Extreme care should be taken if extension leads are used in bathrooms or shower rooms. Avoid this where possible.

**WARNING: DURING THE
WASHING CYCLE, THE
WATER CAN REACH A
TEMPERATURE OF 90°C.**

- Before opening the washing machine door, ensure that there is no water in the drum.

FR

● Ne pas utiliser d'adaptateurs ou de prises multiples.

● Cet appareil n'est pas destiné à être utilisé par des personnes (notamment les enfants) incapables, irresponsables ou sans connaissance sur l'utilisation du produit, à moins qu'elles ne soient surveillées, ou instruites sur l'utilisation de l'appareil, par une personne responsable de leur sécurité.

Surveillez les enfants pour être sûr qu'ils ne jouent pas avec l'appareil.

● Pour débrancher la prise, ne pas tirer sur le câble.

● Ne pas laisser la machine exposée aux agents atmosphériques (pluie, soleil, etc...).

● En cas de déménagement ne jamais soulever la machine par les boutons ou par le tiroir des produits lessiviels.

● Pendant le transport ne pas appuyer le hublot sur le chariot.

Important!

Les ouvertures à la base de l'appareil ne doivent en aucun cas être obstruées par des tapis, moquette ou autres objets.

● 2 personnes pour soulever la machine (voir dessin).

● En cas de panne et/ou de mauvais fonctionnement éteindre la machine, fermer le robinet d'alimentation d'eau et ne pas toucher à la machine. Pour toute réparation adressez-vous exclusivement à un centre d'assistance technique Zerowatt en demandant des pièces de rechange certifiées constructeur. Le fait de ne pas respecter les indications susmentionnées peut compromettre la sécurité de l'appareil.

● Si le remplacement du câble d'alimentation s'avère nécessaire, il devra être remplacé par un câble spécial fourni par le service après-vente.

IT

● Non usi adattatori o spine multiple

● Questo apparecchio non è destinato ad essere usato da bambini e persone incapaci o inesperte all'uso del prodotto, a meno che non vengano sorvegliate o istruite riguardo all'uso dell'apparecchio da una persona responsabile della loro sicurezza.

Sorvegliare i bambini in modo tale da assicurarsi che non giochino con l'apparecchio.

● Non tiri il cavo di alimentazione, o l'apparecchio stesso, per staccare la spina dalla presa di corrente.

● Non lasci esposto l'apparecchio ad agenti atmosferici (pioggia, sole, ecc...).

● In caso di trasloco non la sollevi mai dalle manopole o dal cassetto del detersivo.

● Durante il trasporto non appoggi mai l'oblò al carrello.

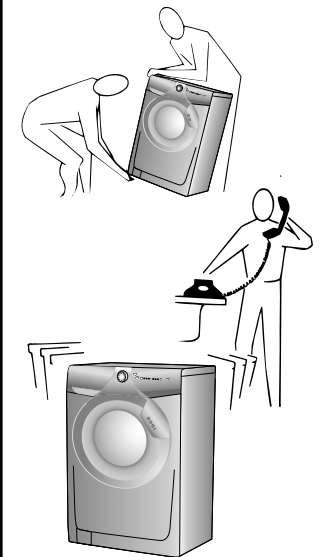
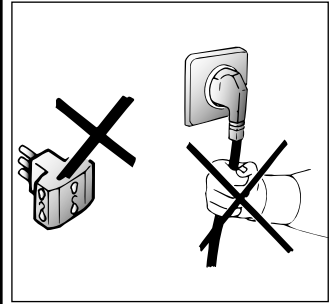
Importante!

Nel caso si installi l'apparecchio su un pavimento ricoperto da tappeti o con moquette, si deve fare attenzione che le aperture di ventilazione alla base dell'apparecchio non vengano ostruite.

● Sollevarla in due persone come illustrato in figura.

● In caso di guasto e/o di cattivo funzionamento dell'apparecchio, lo spenga, chiuda il rubinetto dell'acqua e non manometta l'elettrodomestico. Per l'eventuale riparazione si rivolga solamente a un centro di Assistenza Tecnica Zerowatt e richiedi l'utilizzo di ricambi originali. Il mancato rispetto di quanto sopra può compromettere la sicurezza dell'apparecchio.

● Se il cavo di alimentazione risultasse danneggiato, dovrà essere sostituito da un cavo speciale disponibile presso il servizio di Assistenza Tecnica.



● Gerät nicht an Adapter oder Mehrfachsteckdosen anschließen.

● Kinder oder Personen mit eingeschränkten körperlichen oder geistigen Fähigkeiten oder mit ungenügenden Kenntnissen und Erfahrung dürfen nur dann das Gerät benutzen, wenn sie beaufsichtigt werden oder hinreichend Anweisungen zur sicheren Behandlung des Gerätes durch eine für ihre Sicherheit verantwortliche Person erhalten haben.

Kinder sind zu beaufsichtigen, um sicher zu stellen, dass sie nicht mit dem Gerät spielen.

● Ziehen Sie den Stecker immer am Stecker selbst aus der Steckdose.

● Setzen Sie das Gerät keinen Witterungseinflüssen (Regen, Sonne usw.) aus.

● Das Gerät niemals an den Schaltknöpfen oder am Waschmittelbehälter anheben.

● Während des Transportes mit einer Sackkarre das Gerät nicht auf das Bullauge lehnen.

Wichtig!

Falls Sie das Gerät auf einen Teppich oder Teppichboden aufstellen, achten Sie darauf, daß die Lufteinlässe am Boden des Gerätes nicht verstopft werden.

● Stets, wie auf der Zeichnung dargestellt, zu zweit anheben.

● Bei eventuellen Defekten und Fehlfunktionen das Gerät abschalten, die Wasserzufuhr unterbrechen und die Waschmaschine nicht gewaltsam öffnen. Bei anfallenden Reparaturen wenden Sie sich bitte ausschließlich an die Kundendienststelle der Firma Zerowatt und bestehen Sie auf die Verwendung von Originalersatzteilen. Die Nichtbeachtung der o.a. Vorschriften kann zur Beeinträchtigung der Gerätesicherheit führen.

● Wenn das Gerät einmal ausgedient hat, entsorgen Sie es bitte ordnungsgemäß über Ihren Fachhändler oder die kommunalen Entsorgungseinrichtungen.

● Sollte das Netzkabel beschädigt sein, muß dieses mit dem speziellen Netzkabel ersetzt werden, das vom Glas-Kundendienst zur Verfügung gestellt werden kann.

● Nepoužívejte adaptéry nebo vícenásobné zásuvky.

● Tento spotřebič není určen pro použití osobami (včetně dětí) s omezenými fyzickými, senzorickými nebo mentálními schopnostmi, nebo bez zkušeností a znalostí spotřebiče, pouze pokud nejsou pod dohledem nebo poučené osobou odpovědnou za jejich bezpečnost.

Zabraňte dětem, aby se hrály se spotřebičem.

● Při odpojování ze sítě netahajte pouze za síť ovou šňůru, ale vytáhněte zástrčku ze zásuvky

● Nenechávejte přístroj vystaven atmosférickým vlivům (déšť, slunce atd.)

● Při přemístování přístroje jej nezvedejte za ovládací voliče nebo zásuvku na prášek.

● Při převozu neopírejte pračku dvířky o vozík.

Důležité!

Pokud umístíte přístroj na koberec, zkontrolujte, zda nejsou ohroženy ventily ve spodní části pračky.

● Přístroj zvedejte v páru podle obr.

● V případě poruchy nebo nesprávné činnosti vypněte pračku, uzavřete přívod vody a neodborně s přístrojem nemanipulujte. Kontaktujte Servisní centrum Zerowatt a žádejte originální náhradní díly. Nedodržení těchto podmínek by mohlo ohrozit bezpečný provoz spotřebiče.

● Pokud by došlo k poškození přívodní šňůry, musí být nahrazena jinou originální dodávanou servisními centry Zerowatt.

● Do not use adaptors or multiple plugs.

● This appliance is not intended for use by persons (including children) with reduced physical, sensory or mental capabilities, or lack of experience and knowledge, unless they have been given supervision or instruction concerning use of the appliance by a person responsible for their safety.

Children should be supervised to ensure that they do not play with the appliance.

● Do not pull the mains lead or the appliance itself to remove the plug from the socket.

● Do not leave the appliance exposed to atmospheric agents (rain, sun etc.)

● In the case of removal, never lift the appliance by the knobs or detergent drawer.

● During transportation do not lean the door against the trolley.

Important!

When the appliance location is on carpet floors, attention must be paid so as to ensure that there is no obstruction to the bottom vents.

● Lift the appliance in pairs as illustrated in the diagram.

● In the case of failure and/or incorrect operation, turn the washing machine off, close the water inlet tap and do not tamper with the appliance. Contact a Zerowatt Technical Assistance Centre for any repairs and ask for original Zerowatt spare parts. Avoidance of these norms may compromise the safety of the appliance.

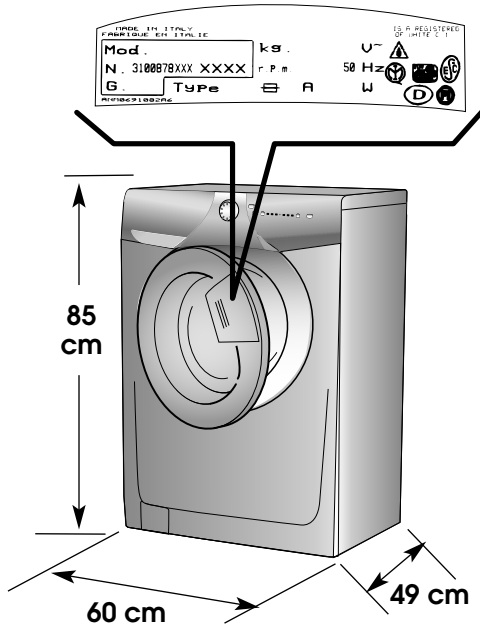
● Should the supply cord (mains cable) be damaged, this is to be replaced by a specific cable available from the after sales service centre.

FR

IT

CHAPITRE 4

CAPITOLO 4



DONNÉES TECHNIQUES	DATI TECNICI			
CAPACITE DE LINGE SEC	CAPACITA' DI BIANCHERIA ASCIUTTA	kg	6	7
PUISSANCE ABSORBEE	POTENZA ASSORBITA	W	1500	
AMPERAGE	AMPERE DEL FUSIBILE DELLA RETE	A	10	
ESSORAGE (Tours/min.)	GIRI DI CENTRIFUGA (giri/min.)	CONSULTER LA PLAQUE TECHNIQUE VEDERE TARGHETTA DATI SIEHE MATRIKELSCHILD VIZ ŠTÍTEK SE ZAKLADNIMI ÚDAJI SEE RATING PLATE		
PRESSON DANS L'INSTALLATION HYDRAULIQUE	PRESSIONE NELL'IMPIANTO IDRAULICO	MPa	min. 0,05 max. 0,8	
TENSION	TENSIONE	V	220-240	

DE

KAPITEL 4

CZ

KAPITOLA 4

EN

CHAPTER 4

TECHNISCHE DATEN	TECHNICKÉ ÚDAJE	TECHNICAL DATA
<i>FASSUNGSVERMÖGEN TROCKENWÄSCHE</i>	MAX. HMOTNOST SUCHÉHO PRÁDLA	MAXIMUM WASH LOAD DRY
<i>GESAMTANSCHLUßWERT</i>	MAX.PŘÍKON	POWER INPUT
<i>ABSICHERUNG</i>	JISTĚNÍ	POWER CURRENT FUSE AMP
<i>SCHLEUDERDREHZAHL (U/min.)</i>	OTÁČKY PŘI ODSŤŘEDĚNÍ (ot./min.)	SPIN r.p.m.
<i>WASSERDRUCK</i>	TLAK VODY	WATER PRESSURE
<i>SPANNUNG</i>	NAPÁJECÍ NAPĚTÍ	SUPPLY VOLTAGE

CHAPITRE 5

MISE EN PLACE INSTALLATION

Placer la machine près du lieu d'utilisation sans la base d'emballage.

Couper avec précaution le cordon qui maintient le tuyau d'évacuation et le câble d'alimentation

Enlever les 4 vis de fixation indiquées en (A) et enlever les espaces indiqués en (B)

Couvrir les quatre trous en utilisant les capuchons prévus à cet effet dans le sachet où se trouve la notice

**ATTENTION:
NE PAS LAISSER À LA
PORTÉE DES ENFANTS
DES ÉLÉMENTS
D'EMBALLAGE QUI
PEUVENT CAUSER DES
RISQUES.**

CAPITOLO 5

MESSA IN OPERA INSTALLAZIONE

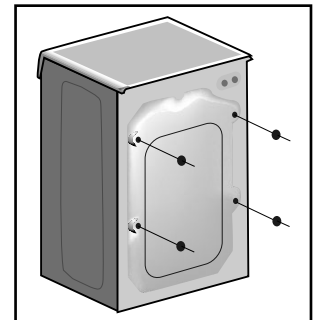
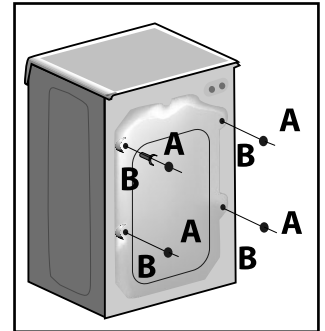
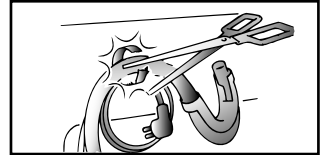
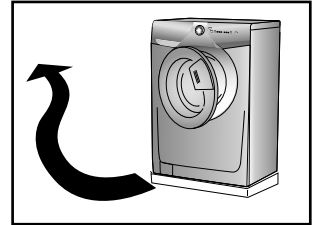
Porti la macchina vicino al luogo di utilizzo senza il basamento dell'imballaggio.

Tagliare le fascette premendo attenzione di non danneggiare il tubo e il cavo elettrico

Svitare le 4 viti (A) sul lato posteriore e rimuovere i 4 distanziali (B).

Richiudere i 4 fori utilizzando i tappi contenuti nella busta istruzioni.

**ATTENZIONE:
NON LASCI ALLA
PORTATA DI BAMBINI
GLI ELEMENTI
DELL'IMBALLAGGIO IN
QUANTO POTENZIALI
FONTI DI PERICOLO.**



KAPITEL 5**INBETRIEBNAHME**
INSTALLATION

Gerät ohne Verpackungsunterteil in die Nähe des Aufstellungsortes bringen.

Schneiden Sie das Kunststoffband der Schlauchbefestigung durch. Achten Sie darauf, den Schlauch und das Kabel nicht zu beschädigen.

Schrauben Sie die 4 Schrauben **(A)** auf der Rückseite ab und entfernen Sie die 4 Distanzstücke **(B)**.

Schließen Sie die 4 Öffnungen mit dem Beipack mitgelieferten Stöpseln.

ACHTUNG:
DIE VERPACKUNG IST IN DEN HÄNDEN VON KINDERN EINE GEFAHRENQUELLE. BITTE ENTSORGEN SIE DAS VERPACKUNGSMATERIAL ORDNUNGSGEMÄß.

KAPITOLA 5**UVEDENÍ DO**
PROVOZU
INSTALACE

Odstraňte ochrannou podložku z pěnového polystyrénu (součást obalu) a pračku umístěte nedaleko místa trvalého používání.

Odstřihněte pásku, která drží hadici a dejte pozor abyste nepoškodili hadici a elektrický kabel.

Odšroubujte 4 šrouby **(A)** na zadní straně a odstraňte 4 distanční vložky.

Uzavřete 4 otvory použitím 4 krytek které jsou uloženy v sáčku s návodem k použití.

POZOR:
ODSTRÁŇTE ZBYTKY OBALU Z DOŠAHU DĚTÍ, MOHLY BY BYT ZDROJEM NEBEZPEČÍ.

CHAPTER 5**SETTING UP**
INSTALLATION

Move the machine near its permanent position without the packaging base.

Carefully cut the securing strap that holds the main cord and the drain hose.

Remove the 4 fixing screws marked **(A)** and remove the 4 spacers marked **(B)**.

Cover the 4 holes using the caps provided in the instruction booklet pack.

WARNING:
DO NOT LEAVE THE PACKAGING IN THE REACH OF CHILDREN AS IT IS A POTENTIAL SOURCE OF DANGER.

FR

Appliquer la feuille supplémentaire sur le fond comme dans la figure.

Raccorder le tuyau d'arrivée d'eau au robinet.

L'appareil doit être relié à l'arrivée d'eau exclusivement avec les tuyaux fournis. Ne pas réutiliser les anciens tuyaux.

**ATTENTION:
NE PAS OUVRIR LE ROBINET**

Approcher la machine contre le mur en faisant attention à ce que le tuyau n'ait ni coudes ni étranglements.

Raccorder le tuyau de vidange au rebord de la baignoire ou, mieux encore, à un dispositif fixe d'évacuation, hauteur mini. 50 cm, et de diamètre supérieur au tuyau de la machine à laver. En cas de besoin, utiliser le coude rigide livré avec la machine.

IT

Applichi il foglio di polionda sul fondo come mostrato in figura.

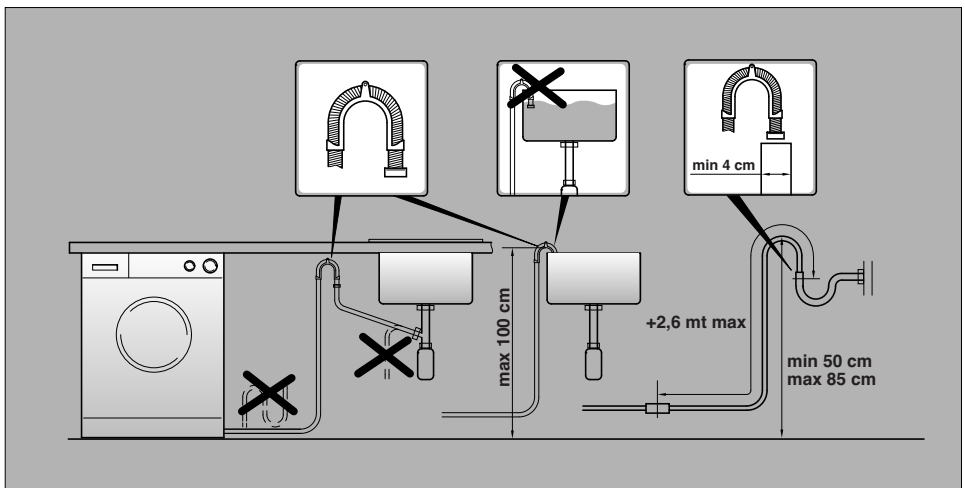
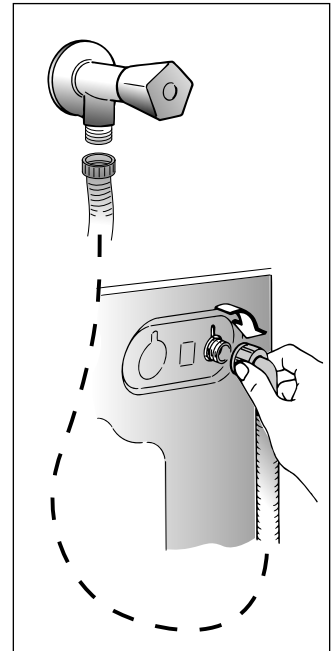
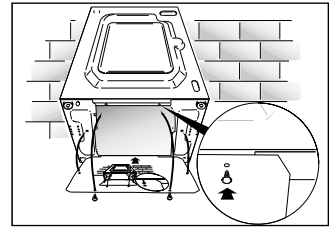
Allacci il tubo dell'acqua al rubinetto.

L'apparecchio deve essere connesso alla rete idrica solo con i nuovi tubi di carico forniti in dotazione. I vecchi tubi di carico non devono essere riutilizzati.

**ATTENZIONE:
NON APRA IL RUBINETTO**

Accosti la lavatrice al muro facendo attenzione che non vi siano curve o strozzature, allacci il tubo di scarico al bordo della vasca.

o meglio a uno scarico fisso; altezza minima 50 cm, di diametro superiore al tubo della lavatrice. In caso di necessità utilizzare la curva rigida in dotazione.



DE

Befestigen Sie die gewellte Bodenplatte wie in der Abbildung dargestellt.

Den Zulaufschlauch an den Wasserhahn anschließen.

Das Gerät muß an die Wasserversorgung mit neuen Schläuchen angeschlossen werden.

Alte Schläuche dürfen nicht wiederverwendet werden.

**ACHTUNG:
WASSERHAHN NOCH NICHT
ÖFFNEN.**

Die Waschmaschine an die Wand rücken, darauf achten, daß dabei der Schlauch nicht verkrümmt oder eingeeengt wird.

Ablaufschlauch am Wannenrand befestigen, oder an einem festen Abfluß von mindestens 50 cm Höhe anbringen, dessen Durchmesser größer ist als der des Waschmaschinenschlauchs. Falls erforderlich den mitgelieferten starren Rohrboogen benutzen.

CZ

Upevněte ke dnu pračky přiložený protihlukový štít z vlnitého materiálu podle obrázku.

Hadici přívodu vody připevněte k vodovodnímu kohoutu koncem s pojistným ventilem (Water stop system).

Spotřebič musí být připojen k přívodu vody novou hadicí, která je součástí výbavy spotřebiče. Staré hadice nesmějí být znovu používány.

**DŮLEŽITÉ:
V TĚTO FÁZI NEPOUŠTĚJTE
VODU.**

Opřete konec odtokové hadice o vanu a dbejte na to, aby na hadici nevznikly zlomy nebo ohnutí. Odtoková hadice má být umístěna ve výšce min. 50 cm.

Je lepší použijete-li pevného odpadu o větším průměru, než je průměr odtokové hadice, tím umožníte průchod vzduchu. Pokud je potřeba, použijte pevný U-držák k upevnění hadice.

Případné prodloužení odtokové hadice může zavinit poruchy v chodu odtokového čerpadla a filtru, zejména v případě, je-li delší než 1 m.

EN

Fix the sheet of corrugated material on the bottom as shown in picture.

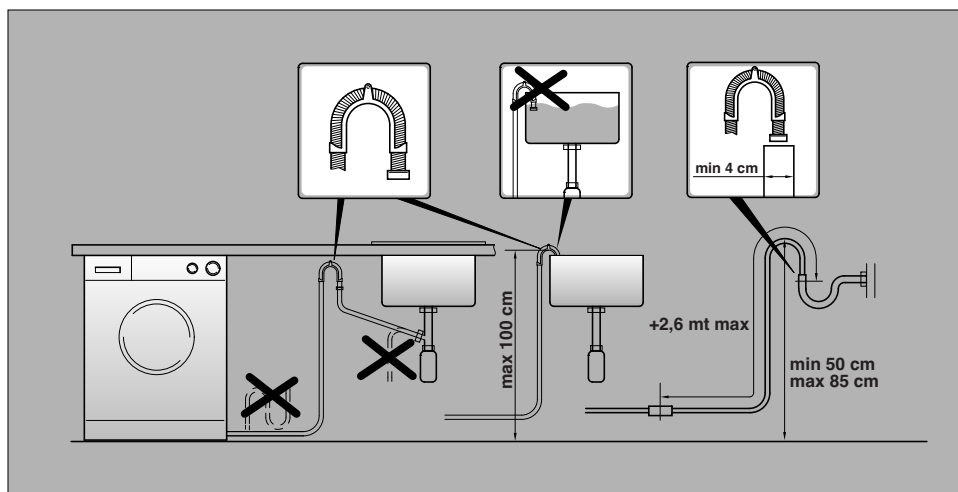
Connect the fill hose to the tap.

The appliance must be connected to the water mains using new hose-sets. The old hose-sets should not be reused.

**IMPORTANT:
DO NOT TURN THE TAP
ON AT THIS TIME.**

Position the washing machine next to the wall. Hook the outlet tube to the edge of the bath tub, paying attention that there are no bends or contractions along the tube.

It is better to connect the discharge hose to a fixed outlet of a diameter greater than that of the outlet tube and at a height of min. 50 cm. If is necessary to use the plastic sleeve supplied.



FR

Mettre la machine à niveau en réglant les 4 pieds:


- a) Tourner dans le sens des aiguilles d'une montre l'écrou de façon à déverrouiller la vis du pied.
- b) Tourner le pied et le faire monter ou descendre jusqu'à obtenir une parfaite adhérence au sol.
- c) Enfin bloquer le pied en revissant l'écrou dans le sens inverse des aiguilles d'une montre et le faire adhérer au fond de la machine.

Vérifier que la manette soit sur la position "OFF" et que le hublot soit fermé.

Brancher la prise.

ATTENTION:

Au cas où il serait nécessaire de remplacer le câble d'alimentation, assurez vous de respecter les codes-couleur suivants dans le branchement de chacun des fils:

BLEU - NEUTRE (N)
MARRON - PHASE (L)
VERT-JAUNE - TERRE ()

Une fois l'appareil installé, la prise électrique doit rester accessible.

IT

Livelli la macchina con i 4 piedini:


- a) *Girare in senso orario il dado per sbloccare la vite del piedino.*
- b) *Ruotare il piedino e farlo scendere o salire fino ad ottenere la perfetta aderenza al suolo.*
- c) *Bloccare infine il piedino riavvitando il dado in senso antiorario, fino a farlo aderire al fondo della lavatrice.*

Si assicuri che la manopola sia in posizione "OFF" e l'oblò sia chiuso.

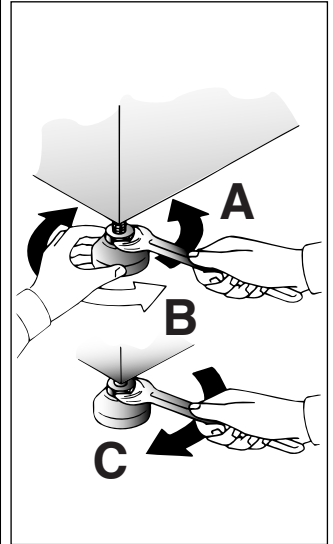
Inserisca la spina.

ATTENZIONE:

nel caso si renda necessario sostituire il cavo di alimentazione, assicurarsi di rispettare il seguente codice-colore durante il collegamento dei singoli fili:

BLU - NEUTRO (N)
MARRONE - FASE (L)
GIALLO-VERDE - TERRA ()

L'apparecchio deve essere posto in modo che la spina sia accessibile ad installazione avvenuta.



DE

Richten Sie das Gerät mit den 4 Verstellfüßen waagrecht aus:

- a) Kontermuttern im Uhrzeigersinn lösen.
- b) Standfuß einregulieren, bis das Gerät genau ausgerichtet ist (möglichst mit der Wasserwaage justieren!).
- c) Kontermuttern (gegen den Uhrzeigersinn) festziehen.


Wichtig: Sollte das Gerät auf einen Sockel aufgestellt werden, ist es durch eine Sockelbefestigung zu sichern. Erkundigen Sie sich bitte hierfür im Fachhandel. Der Hersteller haftet nicht für unsachgemäße Aufstellung und Installation.

Sicherstellen, daß der Schalter auf "OFF" steht, und das Bullauge geschlossen ist.

Stecker einstecken.

ACHTUNG:

Falls das Netzkabel ausgetauscht werden sollte, achten Sie beim Anschluss der einzelnen Kabel unbedingt auf die folgende Farbenbelegung:

BLAU - NULLLEITER (N)
BRAUN - PHASE (L)
GELB-GRÜN - ERDE ()

Nach der Installation muß der Anschluß zugänglich sein.

CZ

Umístěte pračku do roviny pomocí 4 nastavitelných nožiček:


- a) Otáčejte maticí šroubu po směru hod. ručiček a pak můžete přizpůsobit výšku nožičky.
- b) Otočením snižujte nebo zdvihejte nožičku, dokud perfektně nepřilne k podlaze.
- c) Upevněte polohu nožičky otočením matice šroubu proti směru hod. ručiček.

Zkontrolujte, že volič programů je v poloze OFF a dvířka pračky jsou zavřená.

Zapojte zástrčku do sítě.

UPOZORNĚNÍ:

V případě potřeby výměny přírodního kabelu připojujte vodiče v souladu s následujícími barvami/kódy:

MODRÝ - NEUTRÁLNÍ (N)
HNĚDÝ - ŽIVÝ (L)
ŽLUTO-ZELENÝ - UZEMNĚNÍ ()

Po instalaci spotřebiče se ujistěte, že spotřebič je umístěn tak, aby byla snadno přístupná zásuvka.

EN

Use the 4 feet to level the machine with the floor:


- a) Turn the nut clockwise to release the screw adjuster of the foot.
- b) Rotate foot to raise or lower it until it stands firmly on the ground.
- c) Lock the foot in position by turning the nut anti-clockwise until it comes up against the bottom of the machine.

Ensure that the knob is on the "OFF" position and the load door is closed

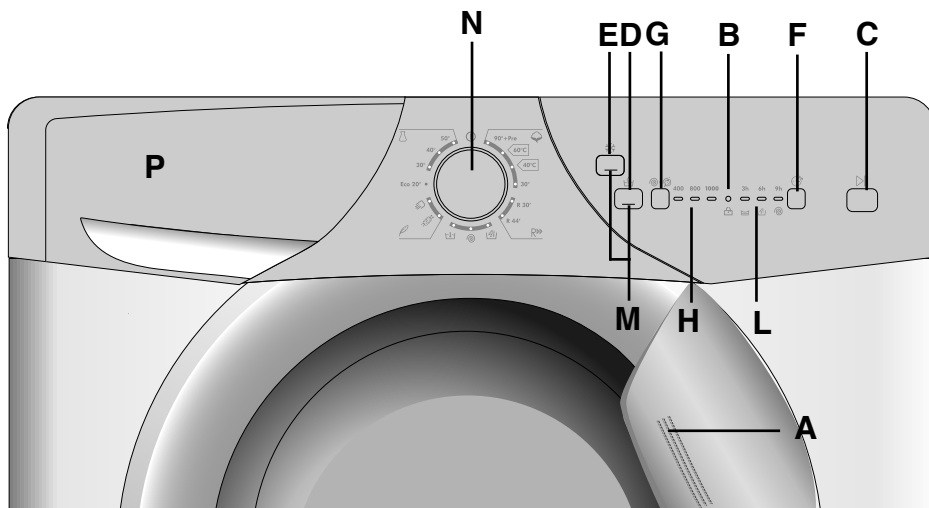
Insert the plug.

ATTENTION:

should it be necessary to replace the supply cord, connect the wire in accordance with the following colours/codes:

BLUE - NEUTRAL (N)
BROWN - LIVE (L)
YELLOW-GREEN - EARTH ()

After installation, the appliance must be positioned so that the plug is accessible.

COMMANDES

- Poignée d'ouverture du hublot**
- Temoin de verrouillage de porte**
- Touche marche/pause**
- Touche Aquaplus**
- Touche Lavage à Froide**
- Touche Départ Différé**
- Touche "Essorage"**
- Indicateur lumineux vitesse d'essorage**
- Voyants des différentes phases d'un programme**
- Les voyants des touches**
- Manette des programmes de lavage avec OFF**
- Bacs à produits**

COMANDI

- Maniglia apertura oblò**
- Spia porta bloccata**
- Tasto Avvio/pausa**
- Tasto Aquaplus**
- Tasto Lavaggio Freddo**
- Tasto Partenza Differita**
- Tasto Selezione Centrifuga**
- Spie giri centrifuga**
- Spie Fasi lavaggio**
- Spie tasti**
- Manopola programmi di lavaggio con OFF**
- Cassetto detersivo**

A
B
C
D
E
F
G
H
L
M
N
P

BEDIENUNGSELEMENTE

Türöffnungsgriff

Leuchtanzeige Tür
geschlossen

Start/Pause Taste

Taste Aquaplus

Kaltwasch Taste

Taste Startzeitvorwahl

Taste "Schleuderdrehzahl"

Schleuderdrehzahlanzeigen

Leuchtanzeigen
Programmphase

Tastenanzeige

Waschprogrammwahl-
schalter mit OFF

Waschmittelbehälter

OVLÁDACÍ PRVKY

Držadlo otevření dvířek

Kontrolka zamčená dvířka

Tlačítko "Start"

Tlačítko Aquaplus

Tlačítko studené Praní

Tlačítko Odloženého Startu

Tlačítko Volba Odsředění

Kontrolky Otáčky Odsředění

Kontrolky znázorňující fázi
programu

Kontrolky Tlačítek

Volič programů s OFF

Zásobník pracích prostředků

CONTROLS

Door handle

Door locked indicator light

Start button

Aquaplus button

Cold wash button

Start Delay button

Spin Speed button

Spin speed indicator light

Wash stage indicator lights

Buttons indicator light

Timer knob for wash
programmes with OFF position

Detergent drawer

FR**DESCRIPTION DES
COMMANDES****POIGNEE D'OUVERTURE DU
HUBLLOT**

Pour ouvrir le hublot actionner le bouton dans la poignée.

ATTENTION:
UN DISPOSITIF SPECIAL DE SECURITE EMPECHE L'OUVERTURE IMMEDIATE DU HUBLLOT A LA FIN DU LAVAGE. APRES LA PHASE D'ESSORAGE, ATTENDRE 2 MINUTES AVANT D'OUVRIR LE HUBLLOT.

IT**DESCRIZIONE
COMANDI****MANIGLIA APERTURA OBLÒ**

Per aprire l'oblò premere la leva situata all'interno della maniglia.

ATTENZIONE:
UNO SPECIALE DISPOSITIVO DI SICUREZZA IMPEDISCE L'IMMEDIATA APERTURA DELL'OBLO" ALLA FINE DEL LAVAGGIO. AL TERMINE DELLA FASE DI CENTRIFUGA ATTENDA 2 MINUTI PRIMA DI APRIRE L'OBLO.

A**2 min.****TEMOIN DE VERROUILLAGE DE
PORTE**

Le voyant lumineux s'allume lorsque la porte est totalement fermée et que la machine est en marche. Lorsque la touche "MARCHE" est enfoncée sur la machine et que la porte est fermée, l'indicateur clignote temporairement puis s'allume.

Si la porte n'est pas fermée, le voyant lumineux continue de clignoter.

Un dispositif de sécurité spécial vous empêche d'ouvrir la porte immédiatement après la fin du cycle. Attendez 2 minutes après la fin du cycle de lavage et assurez-vous que le témoin est éteint avant d'ouvrir la porte. Par mesure de sécurité, vérifiez qu'il n'y a plus d'eau dans le tambour. A la fin du cycle, tournez le sélecteur de programmes à la position OFF.

SPIA PORTA BLOCCATA

La spia è illuminata quando l'oblò è chiuso correttamente e la macchina è accesa. Dopo aver premuto il tasto AVVIO/PAUSA inizialmente la spia lampeggia per poi diventare fissa sino alla fine del lavaggio.

Nel caso in cui l'oblò non sia chiuso correttamente la spia continuerà a lampeggiare.

Uno speciale dispositivo di sicurezza impedisce che l'oblò possa venire aperto immediatamente dopo la fine di un ciclo di lavaggio, attendere 2 minuti che la spia si spenga e quindi spegnere la macchina portando la manopola programmi in posizione di OFF.

B

DE

BESCHREIBUNG DER BEDIENELEMENTE**TÜRÖFFNUNGSGRIFF**

Um das Bullauge zu öffnen, drücken Sie den Hebel im Türgriff.

ACHTUNG:
DIE SICHERHEITSTÜR-VERRIEGELUNG VERHINDERT DAS SOFORTIGE ÖFFNEN DES BULLAUGES NACH BEENDIGUNG DES WASCH-PROGRAMMS. WARTEN SIE DAHER NACH DEM LETZTEN SCHLEUDERN CA. ZWEI MINUTEN, BEVOR SIE DIE TÜR ÖFFNEN.

LEUCHTANZEIGE TÜR GESCHLOSSEN

Die Anzeige leuchtet, wenn die Tür korrekt geschlossen ist und das Gerät eingeschaltet ist. Nach Drücken der Taste START/PAUSE blinkt die Taste zuerst, dann leuchtet sie permanent bis zum Programmende.

Wenn das Bullauge nicht korrekt geschlossen wurde, blinkt die Leuchtanzeige weiter.

Eine spezielle Sicherheitsvorrichtung verhindert, dass das Bullauge unmittelbar nach dem Programmende geöffnet werden kann. Warten Sie ca. 2 Minuten, bis die Leuchtanzeige ausgeht und schalten Sie dann das Gerät durch Drehen des Programmwahlschalters auf die Position AUS ab.

CZ

POPIŠ OVLÁDACÍCH PRVKŮ**DRŽADLO OTEVŘENÍ DVÍŘEK**

K otevření dvířek stiskněte pojistku umístěnou na vnitřní straně držadla.

POZOR:
SPECIÁLNÍ POJISTKA ZABRANUJE OTEVŘENÍ DVÍŘEK PRAČKY IHNEĐ PO SKONČENÍ PRÁNÍ. JAKMILE SKONČÍ ZDÍMÁNÍ, VYČEKTE 2 MINUTY A POTOM TEPRVE DVÍŘKA OTEVŘETE.

KONTROLKA ZAMČENÁ DVÍŘKA

Kontrolka svítí, pokud jsou dvířka správně zavřena a pračka je zapnutá. Po stisknutí tlačítka START/PAUSA nejdříve kontrolka bliká, po chvíli se rozsvítí trvale a svítí až do konce praní.

V případě, že dvířka nebyla zavřena správně, kontrolka bude nadále blikat.

Speciální bezpečnostní zařízení zabráňuje, aby se dvířka mohla otevřít okamžitě po končení pracovního cyklu. Počkejte 2 minuty, až kontrolka zhasne, pak vypněte pračku nastavením voliče programů do vypnuté polohy OFF.

EN

DESCRIPTION OF CONTROL**DOOR HANDLE**

Press the finger-bar inside the door handle to open the door

IMPORTANT:
A SPECIAL SAFETY DEVICE PREVENTS THE DOOR FROM OPENING AT THE END OF THE WASH/SPIN CYCLE. AT THE END OF THE SPIN PHASE WAIT UP TO 2 MINUTES BEFORE OPENING THE DOOR.

DOOR LOCKED INDICATOR

The "Door Locked" indicator light is illuminated when the door is fully closed and the machine is ON. When START is pressed on the machine with the door closed the indicator will flash momentarily and then illuminate.

If the door is not closed the indicator will continue to flash.

A special safety device prevents the door from being opened immediately after the end of the cycle. Wait for 2 minutes after the wash cycle has finished and the Door Locked light has gone out before opening the door. At the end of cycle turn the programme selector to OFF .

(FR)**TOUCHE MARCHE/PAUSE**

Après avoir sélectionné un programme, attendre qu'un voyant "Essorage" s'allume avant d'appuyer sur la touche MARCHE

Appuyer pour déclencher le cycle sélectionné avec la manette des programmes (un des voyants indiquant l'avancement du cycle s'allumera en fonction du cycle sélectionné)

ATTENTION: LORSQUE LA TOUCHE START A ETE ENCLENCHEE L'APPAREIL NE COMMENCERA LE CYCLE QU'APRES QUELQUES SECONDES.

CHANGER LA PROGRAMMATION APRES LE DEMARRAGE DE LA MACHINE (PAUSE)

Maintenir la touche "MARCHE/PAUSE" enfoncée pendant 4 secondes environ. La machine est en pause lorsque les voyants des touches options et un voyant des phases de lavage clignotent. Vous pouvez alors modifier la sélection et appuyer ensuite sur la touche MARCHE/PAUSE pour relancer la machine.

Si vous désirez ajouter ou retirer du linge en cours de cycle, attendez deux minutes pendant que le système de sécurité débloque l'ouverture du hublot. Il est possible d'ouvrir la porte une fois le voyant lumineux éteint. Pour relancer le programme, appuyez une nouvelle fois sur le bouton "MARCHE".

ANNULATION D'UN PROGRAMME SELECTIONNÉ

Afin d'annuler un programme, positionnez le sélecteur sur OFF. Sélectionnez un programme différent. Repositionnez le sélecteur sur OFF.

(IT)**TASTO AVVIO/PAUSA**

Dopo avere selezionato un programma attendere che una spia "Centrifuga" si accenda prima di premere il tasto START.

Premere per avviare il ciclo impostato con la manopola programmi (a seconda del ciclo impostato si illuminerà una delle spie delle fasi di lavaggio).

NOTA: DOPO AVERE AVVIATO LA LAVABIANCHERIA CON IL TASTO START SI DOVRA ATTENDERE ALCUNI SECONDI AFFINCHÉ LA MACCHINA INIZI IL PROGRAMMA.

MODIFICARE IMPOSTAZIONI DOPO AVVIO DEL PROGRAMMA (PAUSA)

Dopo l'avvio del programma possono essere modificate solo le regolazioni e le opzioni tramite i tasti opzione. Tenere il tasto START/PAUSA premuto per circa 4 secondi, il lampeggio delle spie della funzione e di una spia delle fasi di lavaggio indica che la macchina è in pausa, modifichi quanto desiderato e prema nuovamente il tasto START/PAUSA annullando l'intermittenza.

Se si desidera aggiungere o togliere capi durante il lavaggio, attendere DUE minuti affinché il dispositivo di sicurezza liberi il blocco dell'oblò e ne permetta l'apertura. Effettuata la manovra, dopo aver richiuso l'oblò e premuto il tasto AVVIO/PAUSA, la macchina ripartirà dal punto in cui era stata fermata.

CANCELLAZIONE PROGRAMMA IMPOSTATO

Per annullare il programma, portare il selettore in posizione OFF. Selezionare un programma diverso. Riportare il selettore programmi in posizione OFF.

C

START/PAUSE TASTE

Warten Sie nach der Einstellung des Programms, bis eine Anzeige der „Schleuderdrehzahl“ aufleuchtet, erst dann können Sie die Taste START drücken.

Drücken Sie die Taste, um das mit dem Programmwahlschalter eingestellte Programm zu starten. (Je nach eingestelltem Programm leuchtet eine der Anzeigen der Programmphasen auf).

ANMERKUNG: NACH DER BETÄTIGUNG DER START-TASTE DAUERT ES EINIGE SEKUNDEN, BIS DAS GERÄT ANFÄNGT ZU ARBEITEN.

EINSTELLUNGEN NACH DEM PROGRAMMSTART ÄNDERN (PAUSE)

Nachdem das Programm gestartet wurde, können nur die Programmpoptionen und die Zusatzfunktionen mit den Funktionstasten verändert werden. Halten Sie die Taste START/PAUSE ca. 4 Sekunden lang gedrückt. Die Anzeigen der Funktionstasten und eine Anzeige der Programmphasen fangen an zu blinken und zeigen somit an, dass das Gerät sich in einer Pause befindet. Verändern Sie nun die gewünschten Einstellungen und drücken Sie anschließend wieder die Taste START/PAUSE, wodurch das Blinken wieder aufhört.

Wenn Sie während des Programmablaufs Wäsche entnehmen bzw. hinzufügen wollen, warten Sie ZWEI Minuten, damit der Türverriegelungsmechanismus die Tür entriegelt.

Nachdem Sie die Wäsche entnommen bzw. hinzugefügt haben, schließen Sie die Tür und drücken Sie die START-Taste. Das Gerät fängt wieder dort an zu arbeiten, wo es aufgehört hatte.

EINGESTELLTES PROGRAMM LÖSCHEN

Um das Programm zu löschen, drehen Sie den Programmwahlschalter auf OFF. Wählen Sie nun ein anderes Programm. Drehen sie dann den Programmwahlschalter wieder auf OFF.

TLAČÍTKO START

Po volbě programu počkejte na kontrolku "Odsředivky", která se rozsvítí před stisknutím tlačítka START.

Pro spuštění nastaveného cyklu stiskněte programové tlačítko (podle nastaveného cyklu se rozsvítí jedna z kontrolkek fázi prání).

POZN.: PO SPUŠTĚNÍ PRAČKY TLAČÍTKEM START JE NUTNĚ VYČKAT NĚKOLIK VTEŘIN, NEŽ JE PRAČKA UVEDENA DO CHODU.

ZMĚNA NASTAVENÍ PROGRAMU PO SPUŠTĚNÍ (PAUSA)

Po spuštění programu lze změnit pouze ta nastavení a funkce, které se volí pomocí tlačítek funkcí. Tlačítko START/PAUZA podržte po dobu cca 4 sekund, blikání kontrolkek tlačítek funkcí a kontrolkek fázi prání určí, že stroj je v pauze, proveďte požadovanou změnu a znovu stiskněte tlačítko START/PAUZA, čímž zrušíte přerušení.

Pokud si přejete vyjmout či přidat prádlo během prání, a vyčkejte DVĚ minuty, dokud bezpečnostní zařízení neuvolní dvířka pračky. Po vložení či vyjmutí prádla, opětovném uzavření dvířek pračky a stisknutí tlačítka START, bude pračka pokračovat v pracím cyklu od stejného místa, ve kterém byl cyklus přerušen.

ZRUŠENÍ NASTAVENÉHO PROGRAMU

Abyste zrušili program, dejte ovladač programů do polohy OFF. Zvolte jiný program. Ovladač programů dejte zpět do polohy OFF.

START BUTTON

After selecting a programme wait that a "Spin" indicator light is illuminate before pressing the START button.

Press to start the selected cycle (according to the selected cycle one wash stage indicator lights will illuminate).

NOTE: WHEN THE START BUTTON HAS BEEN PRESSED, THE APPLIANCE CAN TAKE FEW SECONDS BEFORE STARTS WORKING.

CHANGING THE SETTINGS AFTER THE PROGRAMME HAS STARTED (PAUSE)

The programme may be paused at any time during the wash cycle by holding down the "START/PAUSE" button for about 4 seconds. When the machine is in the paused mode, a "wash stage" indicator light and option buttons will flash. To restart the programme press the START button once again.

If you wish to add or remove items during washing, wait 2 minutes until the safety device unlocks the door. When you have carried out the manoeuvre, close the door, press START button and the appliance will continue working where it left off.

CANCELLING THE PROGRAMME

To cancel the programme, set the selector to the OFF position. Select a different programme. Re-set the programme selector to the OFF position.

FR

Les options doivent être sélectionnées AVANT d'appuyer sur la touche "MARCHE".

Si une option est incompatible avec le programme, le témoin de l'option clignotera puis s'éteindra.

IT

I tasti opzione devono essere selezionati prima di premere il tasto AVVIO. Nel caso in cui sia stata selezionata un'opzione non compatibile con il programma scelto la luce sul pulsante prima lampeggia e dopo si spegne.

TOUCHE "AQUAPLUS"

Grâce au nouveau Sensor System, il est possible, en activant la touche Aquaplus, d'effectuer un cycle de lavage spécifique pour les tissus **résistants** et **mixtes**. Le lavage ainsi effectué permet d'éliminer tout résidu lessiviel et donc de prendre soin des peaux délicates qui seront en contact avec ces fibres. L'ajout d'une plus grande quantité d'eau au lavage ainsi que l'action renforcée de 5 rinçages avec essorages intermédiaires permettent d'obtenir un linge propre parfaitement rincé. Afin d'obtenir un résultat optimal de lavage, la quantité d'eau est accrue pendant cette phase du cycle garantissant une parfaite dilution de la lessive. La quantité d'eau est également accrue au moment du rinçage de manière à éliminer toute trace de lessive des fibres. Cette fonction a été spécialement étudiée pour les **PEAUX DELICATES ET SENSIBLES** pour lesquelles même un minimum de résidu de lessive peut causer irritations ou allergies. Il est aussi conseillé d'utiliser cette fonction pour le **LINGE DES ENFANTS**, pour le **LINGE DELICAT** en général ainsi que pour le lavage des **TISSUS EPONGE** dont les fibres tendent à retenir la lessive. Pour assurer une meilleure prestation de lavage, cette fonction est toujours active pendant les programmes **Délicat** et **Laine/lavage à la main**.

TASTO "AQUAPLUS"

Grazie al nuovo Sensor System, agendo sul tasto è possibile effettuare un nuovo speciale ciclo di lavaggio applicabile nei programmi per tessuti **resistenti** e **misti** che si prende cura delle fibre e della pelle delicata di chi le indossa.

L'aggiunta di molta più acqua e la nuova azione combinata di cicli di rotazione del cesto con carico e scarico d'acqua, permette di ottenere capi perfettamente puliti e risciacquati. Viene aumentata l'acqua in lavaggio per ottenere la perfetta dissoluzione del detersivo, garantendo un'efficace azione pulente. Viene aumentata l'acqua anche al momento dei risciacqui in modo da eliminare ogni traccia di detersivo dalle fibre.

Questa funzione è stata studiata appositamente per le persone con pelle delicata e sensibile, per le quali anche un minimo residuo di detersivo può causare irritazioni o allergie.

Si consiglia di utilizzare questa funzione anche per i capi dei bambini e per i delicati in generale, oppure nel lavaggio di capi di spugna le cui fibre tendono maggiormente a trattenere il detersivo.

Per assicurare le migliori prestazioni di lavaggio questa funzione è sempre attiva nei programmi **Delicati** e **Lana/lavaggio a mano**.

D



Die Optionstasten müssen VOR der Betätigung der START-Taste gedrückt werden. Falls eine Option gewählt wird, die mit dem eingestellten Programm nicht kompatibel ist, blinkt die Anzeige auf der Taste zuerst, dann erlischt sie.

Tlačítka funkcí musí být navolena před stisknutím tlačítka start. Pokud zvolíte funkci, kterou není možné kombinovat s nastaveným programem, příslušná kontrolka bude nejdříve blikat a poté zhasne.

The option buttons should be selected before pressing the START button. If an option is selected that is not compatible with the selected programme then the light on the button first flashes and then goes off.

TASTE "AQUAPLUS"

Dank des neuen „Sensor Systems“ kann durch Drücken dieser Taste ein neues, spezielles Waschprogramm für **Koch- und Buntwäsche** durchgeführt werden, das nicht nur Ihre Wäsche besonders gut pflegt, sondern auch besonders schonend für empfindliche Haut ist. Durch die Hinzunahme von bedeutend mehr Wasser und die Kombination von Trommeldrehungen während der Wasserzu- und -ablaufphasen wird Ihre Wäsche porentief gereinigt und rückstandsfrei gespült. Um die vollständige Auflösung des Waschmittels zu garantieren, wird mehr Wasser für die Waschlauge hinzugefügt, so dass perfekte Waschergebnisse erreicht werden. Auch für die Spülgänge wird die Wassermenge erhöht, so dass jegliche Waschmittelrückstände von den Fasern restlos entfernt werden. Diese Funktion wurde speziell für Menschen mit empfindlicher Haut konzipiert, für die auch die kleinsten Waschmittelrückstände zu Hautreaktionen oder Allergien führen können. Wir empfehlen, diese Funktion auch zum Waschen von Kinderwäsche und für Feinwäsche im Allgemeinen zu wählen, oder zum Waschen von besonders saugfähigem Gewebe, wie Frottee o.Ä., dessen Fasern die Waschlauge stärker aufnehmen. Damit die besten Waschergebnisse gewährleistet werden, ist diese Funktion in den Programmen für **Feinwäsche** und **Wolle/Handwäsche** immer aktiviert.

TLAČÍTKO "AQUAPLUS"

Díky novému systému Sensor System je možné pomocí tlačítka provést nový speciální cyklus praní, který je vhodný při praní odolných a směsných tkanin a který pečuje o vlákna a jemnou pokožku toho, kdo je nosí. Použití mnohem většího množství vody a nová kombinace cyklů otáčení bubny s napouštěním a vypouštěním vody umožňuje dosáhnout dokonalé čistoty a vymáchaného prádla. Množství vody při praní je nyní vyšší, aby se prací prášek opravdu úplně rozpustil a zaručil tak perfektní účinek praní. Větší množství vody je nyní používáno i v okamžiku máchání tak, aby se odstranily veškeré stopy pracího prostředku z vláken. Tato funkce byla vytvořena speciálně pro osoby s jemnou a citlivou pokožkou, kterým může i minimální zbytek pracího prášku způsobit podráždění nebo alergii. Doporučujeme, abyste tuto funkci používali i při praní dětského oblečení, praní jemného prádla obecně nebo při praní froté prádla, protože vlákna froté mají větší tendenci zachycovat prací prášek. Pro zajištění nejlepších výsledků při praní je tato funkce vždy aktivní u programů Jemné prádlo a Vlna/Ruční praní.

"AQUAPLUS" BUTTON

By pressing this button you can activate a special new wash cycle in the **Colourfast** and **Mixed Fabrics** programs, thanks to the new Sensor System. This option treats with care the fibres of garments and the delicate skin of those who wear them. The load is washed in a much larger quantity of water and this, together with the new combined action of the drum rotation cycles, where water is filled and emptied, will give you garments which have been cleaned and rinsed to perfection. The amount of water in the wash is increased so that the detergent dissolves perfectly, ensuring an efficient cleaning action. The amount of water is also increased during the rinse procedure so as to remove all traces of detergent from the fibres. This function has been specifically designed for people with delicate and sensitive skin, for whom even a very small amount of detergent can cause irritation or allergy. You are advised to also use this function for children's clothing and for delicate fabrics in general, or when washing garments made of towelling, where the fibres tend to absorb a greater quantity of detergent. To ensure the best performance for your wash, this function is always activated on the Delicates and Woollens/Handwash programs.

(FR)**LAVAGE EN EAU FROIDE**

En appuyant sur la touche correspondante on peut faire exécuter tous les cycles de lavage sans le chauffage de l'eau, tandis que toutes les autres caractéristiques restent inchangées (niveau d'eau, temps, rythmes de lavage, etc.).

Les programmes en eau froide sont conseillés pour le lavage de tous les tissus de couleur qui ne supportent pas la température, et pour le lavage de rideaux, fibres synthétiques particulièrement délicates, petits tapis, ou tissus peu sales.

(IT)**LAVAGGIO A FREDDO**

Inserendo questa funzione si possono eseguire tutti i cicli di lavaggio senza il riscaldamento dell'acqua, mentre rimangono invariate tutte le altre caratteristiche (livello d'acqua, tempi, ritmi di lavaggio ecc.).

I programmi a freddo sono indicati per il lavaggio di tutti i capi di biancheria i cui colori non sono resistenti e per il lavaggio di tende, copriletti, fibre sintetiche particolarmente delicate, piccoli tappeti o tessuti poco sporchi.

E**TOUCHE DEPART DIFFERE**

Cette option permet de différer jusqu'à 9 heures la mise en marche du cycle de lavage. La sélection de temps se fait: Sélectionner un programme, attendre qu'un des voyants "Essorage" s'allume et appuyer sur la touche Départ Différé; Un voyant indique alors le temps sélectionné.

Lorsque la période de départ différé qui convient a été sélectionnée, appuyez sur la touche "MARCHE"

Si vous désirez annuler le Départ Différé, procédez de la manière suivante :

Enfonchez la touche "Départ Différé" pour éteindre le témoin du Temp.

Vous devez alors presser la touche "MARCHE" pour la mise en marche du programme sélectionnée ou annuler le programme choisi en tournant la manette programmes sur la position "OFF".

TASTO PARTENZA DIFFERITA

Questo tasto permette di programmare l'avvio del ciclo di lavaggio con un ritardo di 3, 6 o 9 ore.

Per impostare la partenza ritardata procedere nel seguente modo:

Impostare il programma scelto (Attendere che una delle spie "Centrifuga" si accenda).

Premere il pulsante PARTENZA DIFFERITA (ad ogni pressione si potrà impostare una partenza ritardata rispettivamente di 3,6 o 9 ore e la spia corrispondente al tempo scelto inizierà a lampeggiare)

Premere il tasto AVVIO (La spia corrispondente al tempo scelto rimarrà accesa) per iniziare il conteggio alla fine del quale il programma inizierà automaticamente.

E' possibile annullare la partenza ritardata agendo come segue: premere ripetutamente il tasto PARTENZA DIFFERITA per spegnere le spie .

A questo punto è possibile iniziare il programma scelto in precedenza premendo il tasto AVVIO o annullare l'operazione portando il selettore in posizione di OFF e successivamente selezionare un altro programma.

F

DE**CZ****EN****KALTWASCH-TASTE**

Durch das Drücken dieser Taste wird in allen Waschprogrammen das Aufheizen der Waschlauge verhindert, während alle übrigen Programmmerkmale (Wasserstand, Waschzeit, Trommelrhythmus etc.) unverändert bleiben. Das Kaltwaschen eignet sich für Gardinen, Bettvorleger, empfindliche Synthetik und alle ausfärbenden Textilien.

STUDENÉ PRANÍ

Stisknutím tohoto tlačítka je možno změnit každý program na studené prání bez změny ostatních vlastností (kvalita vody, rychlost otáček, čas atd.). Závěsy, malé koberce, ručně vyráběné jemné tkaniny, citlivá barevná oblečení, můžete bezpečně vyprat díky tomuto zařízení.

COLD WASH BUTTON

By pressing this button it is possible to transform every programme into a cold washing one, without modifying other characteristics (water level, times, rythmes, etc...). Curtains, small carpets, man made delicate fabrics, non color fast garments can be safely washed thanks to this new device.

TASTE STARTZEITVORWAHL

Diese Taste ermöglicht Ihnen, das Waschprogramm mit einer Zeitverzögerung von 3, 6 oder 9 Stunden zu starten. Um die Startzeitvorwahl einzustellen, gehen Sie wie folgt vor: Wählen Sie das gewünschte Waschprogramm (Warten, bis eine der Schleuderdrehzahlanzeigen aufleuchtet). Drücken Sie die Taste STARTZEITVORWAHL. Bei jedem Drücken stellt sich die Startverzögerung auf 3, 6 oder 9 Stunden ein, und die entsprechende Zeitanzeige fängt an zu blinken. Drücken Sie die START Taste: die Zeitanzeige der gewählten Startverzögerung bleibt permanent an, und die eingestellte Zeit fängt abzulaufen. Am Ende der Zeit wird das Programm automatisch starten.

Sie können die Startzeitvorwahl folgendermaßen löschen: Drücken Sie mehrmals die Taste STARTZEITVORWAHL, um alle Anzeigen zu löschen. Jetzt können Sie das vorher gewählte Programm mit der START-Taste manuell starten, oder das Programm löschen, indem Sie den Programmwahlschalter auf die Position AUS drehen, und ein neues Programm einstellen.

TLAČÍTKO ODLOŽENÉHO STARTU

Pomocí tohoto tlačítka je možné naprogramovat spuštění pracího cyklu se zpožděním o 3, 6 nebo 9 hodin. Pro nastavení odloženého startu postupujte následujícím způsobem: Nastavte zvolený program (Počkejte, dokud se nerozsvítí jedna z kontrolek „Odstředivka“). Stiskněte tlačítko ODLOŽENÝ START (při každém stisknutí se může zadat start odložený o 3, 6 nebo 9 hodin a kontrolka, která přísluší zvolenému času začne blikat). Stiskněte tlačítko START (kontrolka příslušející zvolenému času zůstane svítit), tím začne odpočítávání, na jehož konci se program automaticky spustí.

Nastavení odloženého startu je možné zrušit následujícím způsobem: opakovaně stiskněte tlačítko ODLOŽENÝ START, aby zhasly kontrolky. V tomto okamžiku je možné spustit dříve zvolený program stisknutím tlačítka START nebo zrušit nastavení programu tak, že otočíte volič programů do polohy OFF, pak můžete zvolit jiný program.

START DELAY BUTTON

Appliance start time can be set with this button, delaying the start by 3, 6 or 9 hours. Proceed as follow to set a delayed start: Select a programme (Wait that a "Spin" indicator light will go on). Press Start Delay button (each time the button is pressed the start will be delayed by 3, 6 or 9 hours respectively and the corresponding light will blink). Press START to commence the Start Delay operation (the indicator light associated with the selected Start Delay time stops blinking and remains ON). At the end of the required time delay the programme will start.

To cancel the Start Delay function : press the Start Delay button until the indicator lights will be off. The programme can be started manually using the START button or switch off the appliance by turning the programme selector to off position.

FR**TOUCHE "ESSORAGE"**

La phase d'essorage est très importante pour la préparation à un bon séchage et votre modèle est doté d'une grande flexibilité pour satisfaire chaque exigence.

En appuyant sur cette touche, il est possible de réduire la vitesse maximale d'essorage pour le programme sélectionné, jusqu'à exclusion complète (les voyants de vitesse d'essorage sont éteints).

Pour réactiver l'essorage, il est suffisant de presser la touche de nouveau, jusqu'à atteindre la vitesse choisie.

Pour la sauvegarde des tissus, il n'est pas possible d'augmenter la vitesse d'essorage, au-delà de celle qui est indiquée automatiquement au moment de la sélection du programme.

Il est toujours possible de modifier la vitesse d'essorage, sans mettre la machine en PAUSE.

IT**TASTO SELEZIONE CENTRIFUGA**

La fase di centrifuga è molto importante per la preparazione ad una buona asciugatura ed il vostro modello è dotato della massima flessibilità per ogni vostra esigenza.

Premendo questo tasto, si può ridurre la massima velocità di centrifuga possibile per il programma selezionato, fino alla sua completa esclusione (Le spie giri centrifuga sono spente).

Per riattivare la centrifuga, è sufficiente premere nuovamente il tasto, fino al raggiungimento della velocità scelta.

Per la salvaguardia dei tessuti, non è possibile aumentare la velocità oltre quella automaticamente indicata al momento della selezione del programma.

E' possibile modificare la velocità della centrifuga in qualsiasi momento, anche senza portare la macchina in PAUSA.

G**INDICATEUR LUMINEUX VITESSE D'ESSORAGE**

Une fois sélectionné le programme désiré, le voyant s'allumera relatif à la vitesse d'essorage maximale possible.

En choisissant une vitesse inférieure en agissant sur la touche appropriée, le voyant correspondant s'allumera.

SPIE GIRI CENTRIFUGA

Al momento della selezione di un programma, la massima velocità di centrifuga possibile verrà automaticamente indicata tramite l'accensione della relativa spia.

Scegliendo una minor velocità tramite l'apposito tasto, si illuminerà la spia corrispondente.

H

OFF <input type="checkbox"/>	OFF <input type="checkbox"/>	ON <input checked="" type="checkbox"/>	= MAX
OFF <input type="checkbox"/>	ON <input checked="" type="checkbox"/>	OFF <input type="checkbox"/>	= MED
ON <input checked="" type="checkbox"/>	OFF <input type="checkbox"/>	OFF <input type="checkbox"/>	= MIN
OFF <input type="checkbox"/>	OFF <input type="checkbox"/>	OFF <input type="checkbox"/>	= 0

VOYANTS DES DIFFÉRENTES PHASES D'UN PROGRAMME

= lavage



= rinçage



= essorage

SPIE AVANZAMENTO PROGRAMMA

= lavaggio



= risciacquo



= centrifuga

L

DE

TASTE SCHLEUDERDREHZAHL

Die Schleuderphase ist sehr wichtig für eine gute Trocknung der Wäsche. Auch hier kann Ihr Gerät sich sehr flexibel an Ihre Bedürfnisse anpassen. Durch Drücken dieser Taste kann die für das gewählte Programm höchstmögliche Schleudertourenzahl herunterreduziert oder die Schleuderung ganz ausgeschlossen werden (in diesem Fall sind die Anzeigen der Tourenzahl ausgeschaltet). Um den Schleudergang wieder zu aktivieren, brauchen Sie nur die Taste erneut zu drücken, bis die gewünschte Tourenzahl angezeigt wird.

Um die Gewebe zu schonen, ist es nicht möglich, eine höhere Schleuderdrehzahl einzustellen, als die, die bei der Programmwahl automatisch angezeigt wird.

Die Schleuderdrehzahl kann zu jedem Zeitpunkt des Programms eingestellt werden. Dabei brauchen Sie die Taste PAUSE nicht zu betätigen.

SCHLEUDERDREHZAHLANZEIGEN

Wenn Sie ein Programm wählen, wird die für dieses Programm höchstmögliche Schleudergeschwindigkeit durch das Aufleuchten der entsprechenden Anzeige automatisch angezeigt. Wenn Sie mit der Taste für die Schleuderdrehzahl eine niedrigere Tourenzahl wählen, leuchtet die entsprechende Anzeige auf.

LEUCHTANZEIGEN
PROGRAMMPHASE

= Hauptwäsche



= Spülen



= Schleudern

CZ

TLAČÍTKO VOLBA ODSŤŘEDĚNÍ

Fáze odštěďování je velmi důležitá pro přípravu dobrého usušení. Váš model je vybaven tak, aby byl schopen vyhovět všem Vaším potřebám. Stisknutím tohoto tlačítka lze snížit maximální rychlost otáček odštěďování a podle potřeby lze zcela vyloučit odštěďování (kontrolky odštěďování jsou vypnuté). Pro nově spuštění odštěďování stačí znovu stisknout tlačítko a nastavit ho až na požadovanou rychlost. **Pro ochranu tkanin není možné nastavit rychlost vyšší, než je rychlost, která se automaticky stanovuje v okamžiku zvolení programu.**

Rychlost odštěďování je možné změnit kdykoli, spotřebič nemusí být v režimu PAUSA.

KONTROLKY OTÁČKY
ODŠŤŘEDĚNÍ

V okamžiku zvolení programu bude maximální možná rychlost odštěďování automaticky zobrazena rozsvícením příslušné kontrolky. Pokud si zvolíte nižší rychlost pomocí příslušného tlačítka, rozsvítí se odpovídající kontrolka.

KONTROLKY
ZNÁZORNUJÍCÍ FÁZI
PROGRAMU

= Hlavní praní



= Máčání



= Odstředění

EN

SPIN SPEED BUTTON

The spin cycle is very important to remove as much water as possible from the laundry without damaging the fabrics. You can adjust the spin speed of the machine to suit your needs. By pressing this button, it is possible to reduce the maximum speed, and if you wish, the spin cycle can be cancelled (the spin speed indicator light are off). To reactivate the spin cycle is enough to press the button until you reach the spin speed you would like to set.

For not damage the fabrics, it is not possible to increase the speed over that automatically suitable during the selection of the program.

It is possible to modify the spin speed in any moment, also without to pause the machine.

SPIN SPEED INDICATOR LIGHT

When you set a program, the maximum possible spin speed will be automatically shown by the relevant indicator light. Choosing a smaller spin speed by the appropriate button, the relevant indicator light will go on.

WASH STAGE
INDICATOR LIGHTS

= main wash



= rinse



= spin

FR**LES VOYANTS DES TOUCHES**

Ces témoins s'allument lorsque qu'une option est choisie

Si une option est incompatible avec le programme, le témoin de l'option clignotera puis s'éteindra.

IT**SPIE TASTI**

Si accendono quando i rispettivi tasti vengono premuti.
Nel caso in cui sia stata selezionata un'opzione non compatibile con il programma scelto la luce sul pulsante prima lampeggia e dopo si spegne.

M**MANETTE DES PROGRAMMES DE LAVAGE AVEC OFF**

ELLE PEUT TOURNER DANS LES DEUX SENS. LORSQUE L'ON SELECTIONNE UN PROGRAMME, APRES QUELQUES SECONDES, UN VOYANT D'ESSORAGE S'ALLUME. POUR ETEINDRE LE SIGNAL LUMINEUX, TOURNER LA MANETTE DES PROGRAMMES SUR LA POSITION OFF.

Appuyez sur la touche "**MARCHE/PAUSE**" pour commencer le cycle.

Le cycle de lavage se réalisera avec la manette des programmes arrêtée sur le programme sélectionné jusqu'à la fin de celui-ci.

A la fin du lavage, mettez la machine à l'arrêt en tournant la manette programmes sur la position "OFF"

NOTE: LORS DE LA MISE EN MARCHE DU CYCLE DE LAVAGE SUIVANT, LE SELECTEUR DE PROGRAMME DOIT ETRE REMIS EN POSITION OFF AVANT DE SELECTIONNER ET DE LANCER LE PROGRAMME SUIVANT.

MANOPOLA PROGRAMMI CON OFF

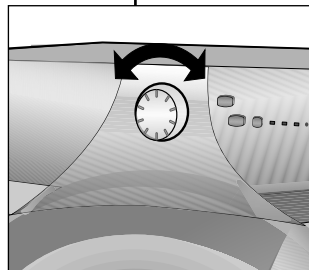
PUO' RUOTARLA NEI DUE SENSI. QUANDO SI SELEZIONA UN PROGRAMMA, DOPO ALCUNI SECONDI, SI ACCENDE UNA SPIA DELLA CENTRIFUGA. PER SPEGNERE LA SEGNALEZIONE LUMINOSA RUOTARE LA MANOPOLA PROGRAMMI SULLA POSIZIONE OFF.

*Premere il tasto "**Avvio/Pausa**" per iniziare il ciclo di lavaggio*

Il ciclo di lavaggio avverrà con la manopola programmi ferma sul programma selezionato sino alla fine del lavaggio.

A fine ciclo spegnere la lavabiancheria portando la manopola programmi in posizione "OFF".

NOTA: LA MANOPOLA PROGRAMMI DEVE ESSERE SEMPRE PORTATA IN POSIZIONE DI OFF ALLA FINE DI UN LAVAGGIO E PRIMA DI SELEZIONARNE UNO NUOVO.

N

(DE)**TASTENANZEIGE**

Sie leuchten auf, sobald die entsprechenden Tasten gedrückt werden.
Falls eine Option gewählt wird, die mit dem eingestellten Programm nicht kompatibel ist, blinkt die Anzeige auf der Taste zuerst, dann erlischt sie.

(CZ)**KONTROLKY TLAČÍTEK**

Tyto kontrolky se rozsvítí tehdy, když stisknete příslušná tlačítka.
Pokud zvolíte funkci, kterou není možné kombinovat s nastaveným programem, příslušná kontrolka bude nejdříve blikat a poté zhasne.

(EN)**BUTTONS INDICATOR LIGHT**

These light up when the relevant buttons are pressed.
If an option is selected that is not compatible with the selected programme then the light on the button first flashes and then goes off.

PROGRAMMWAHLSCHALTER MIT OFF

KANN IN BEIDE RICHTUNGEN GEDREHT. WENN EIN PROGRAMM EINGESTELLT WIRD, LEUCHTET NACH EINIGEN SEKUNDEN EINE DER ANZEIGEN DER SCHLEUDERDREHZAHL AUF. UM DIE LEUCHTANZEIGE ZU LÖSCHEN, DREHEN SIE DEN PROGRAMMWAHLSCHALTER AUF OFF

Drücken Sie die **START-Taste**, um das Programm zu starten.

Während des Waschgangs bleibt der Programmwahlschalter bis zum Ende des Programmes auf dem gewählten Programm stehen.

Am Ende des Waschprogrammes schalten Sie das Gerät ab durch Drehen des Wahlschalters auf die Position OFF

HINWEIS: DREHEN SIE IMMER NACH BEENDIGUNG DES PROGRAMMS, UND BEVOR SIE EIN NEUES PROGRAMM EINSTELLEN, DEN PROGRAMMWAHLSCHALTER AUF DIE POSITION AUS.

VOLIČ PROGRAMŮ S OFF

LZE JÍM OTÁČET V OBOU SMĚRECH. MŮŽETE JEJ TOČIT DO DVOU SMĚRŮ. PO VOLBĚ NĚKTERÉHO PROGRAMU SE PO NĚKOLIKA SEKUNDÁCH ROZSVÍTÍ KONTROLKA ODSTŘEDIVKY. POTOČENÍM VOLIČE DO POLOHY OFF VYPNETE SVĚTELNOU SIGNALIZACI PROGRAMŮ.

Stiskněte tlačítko **"Start/Pausa"** a spusťte cyklus praní.

Prací cyklus probíhá s voličem programů nastaveným na určitém programu, a to až do konce praní.
Po ukončení cyklu vypněte pračku nastavením voliče programu do polohy "OFF".

POZNÁMKA: VOLIČ PROGRAMŮ MUSÍ BÝT PO UKONČENÍ PRANÍ VŽDY PŘESTAVEN DO POLOHY OFF, TEPRVE PAK MŮŽETE ZVOLIT NOVÝ PROGRAM.

PROGRAMME SELECTOR WITH OFF POSITION










ROTATES IN BOTH DIRECTIONS. WHEN THE PROGRAMME SELECTOR IS TURNED A SPIN INDICATOR LIGHTS WILL GO ON. N.B. TO SWITCH OFF THE MACHINE, TURN THE PROGRAMME SELECTOR TO THE OFF POSITION.

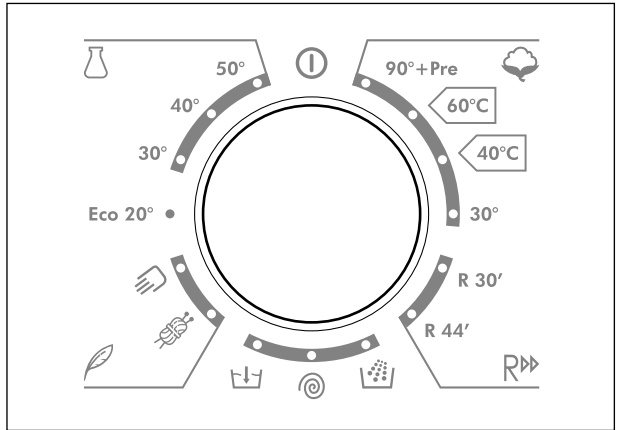
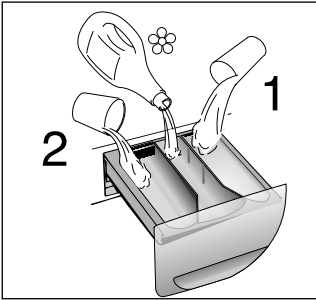
Press the **"Start/Pause"** button to start the selected cycle.

The programme carries out with the programme selector stationary on the selected programme till cycle ends.
Switch off the washing machine by turning the selector to OFF.

NOTE: THE PROGRAMME SELECTOR MUST BE RETURN TO THE OFF POSITION AT THE END OF EACH CYCLE OR WHEN STARTING A SUBSEQUENT WASH CYCLE PRIOR TO THE NEXT PROGRAMME BEING SELECTED AND STARTED.

TABLEAU DES PROGRAMMES

PROGRAMME POUR:		MANETTE DES PROGRAMMES DE LAVAGE SUR:	CHARGE MAXI kg*		TEMP. °C	CHARGE DE LESSIVE		
						2		1
Tissus résistants Coton, lin, chanvre	Blanc avec prélavage	90° + Pre	6	7	90°	●	●	●
Coton, mixte	Couleurs résistantes	 **	6	7	60°	●	●	
	Couleurs résistantes	 **	6	7	40°	●	●	
	Couleurs délicates	30°	6	7	30°	●	●	
	Tissus résistant/mixtes	R 30'	2	2	40°	●	●	
	Tissus résistant/mixtes	R 44'	3	3	40°	●	●	
Speciaux	Rinçage		-	-	-		●	
	Essorage Energique		-	-	-			
	Uniquement vidange		-	-	-			
Tissus très délicats Laine Synthétiques acryliques	Laine "lavable en machine"		2	2	40°	●	●	
	Lavage main		1,5	1,5	30°	●	●	
	Eco20°	Eco 20°	6	7	20°	●	●	
Tissus mixtes et synthétiques Synthétiques (Nylon, mixtes de coton)	Chemises 	30°	3	3,5	30°	●	●	
	Couleurs délicates	40°	3	3,5	40°	●	●	
	Couleurs résistantes avec prélavage	50°	3	3,5	50°	●	●	●



Notes importantes










**Pour la maximale capacité de linge sec consulter la plaque technique.*

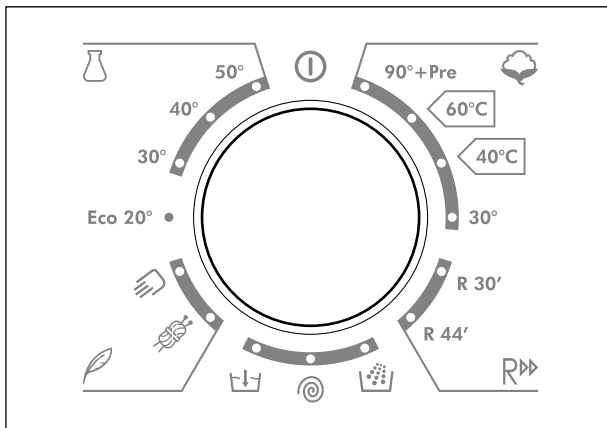
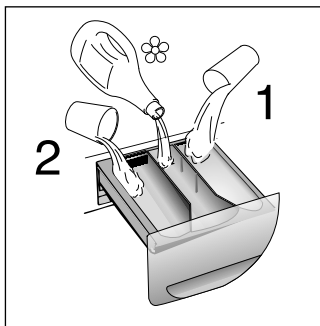
***Programmes coton standard selon EU No 1015/2010 et No 1061/2010
Programme coton à 60°C
Programme coton à 40°C*

Ces programmes sont prévus pour laver du linge normalement sal. Ils sont les plus performants en termes de consommation d'eau et d'énergie pour laver du linge en coton. Ces programmes spécifiques ont été développés pour être conformes aux préconisations de température inscrites sur les étiquettes des vêtements. La température de l'eau peut légèrement varier suivant la température déclarée.

Pour chaque programme vous avez la possibilité de sélectionner la vitesse d'essorage selon les conseils du fabricant du tissu. Si l'étiquette du textile ne présente pas d'indication, vous pouvez essorer à la vitesse maximale.

TABELLA PROGRAMMI

PROGRAMMA PER:	SELEZIONE PUNTAZIONE MANOPIOLA PROGRAMMI SU:	CARICO MAX kg*	TEMP. °C	CARICO DETERSIVO				
				2		1		
Tessuti resistenti <i>Cotone, lino, canapa</i>	Bianchi con prelavaggio	90°+Pre	6	7	90°	●	●	●
<i>Cotone, misti</i>	Colorati resistenti	 **	6	7	60°	●	●	
	Colorati resistenti	 **	6	7	40°	●	●	
	Colorati delicati	30°	6	7	30°	●	●	
<i>Rapidi</i>	Tessuti resistenti/misti	R 30'	2	2	40°	●	●	
	Tessuti resistenti/misti	R 44'	3	3	40°	●	●	
speciali	Risciacqui		-	-	-		●	
	Centrifuga forte		-	-	-			
	Solo scarico		-	-	-			
Tessuti delicati <i>Biancheria in lana Sintetici (Dralon, Acrylic, Trevira)</i>	Lana "lavabile in lavatrice"		2	2	40°	●	●	
	Lavaggio a mano		1,5	1,5	30°	●	●	
	Eco20°	Eco 20°	6	7	20°	●	●	
Tessuti misti e sintetici <i>Sintetici (Nylon Perlon) misti di cotone</i>	camicie 	30°	3	3,5	30°	●	●	
	Colorati delicati	40°	3	3,5	40°	●	●	
	Colorati resistenti con prelavaggio	50°	3	3,5	50°	●	●	●



Note da considerare

* La massima capacità di carico di biancheria asciutta differisce a seconda del modello (vedere targhetta dati).

** PROGRAMMI COTONE DI PROVA SECONDO (EU) No 1015/2010 e No 1061/2010.

PROGRAMMA COTONE con temperatura di 60°C

PROGRAMMA COTONE con temperatura di 40°C

Questi programmi sono indicati per lavare capi di cotone normalmente sporchi e sono i più efficienti in termine di consumo combinato di acqua e energia per lavaggi di biancheria in cotone.

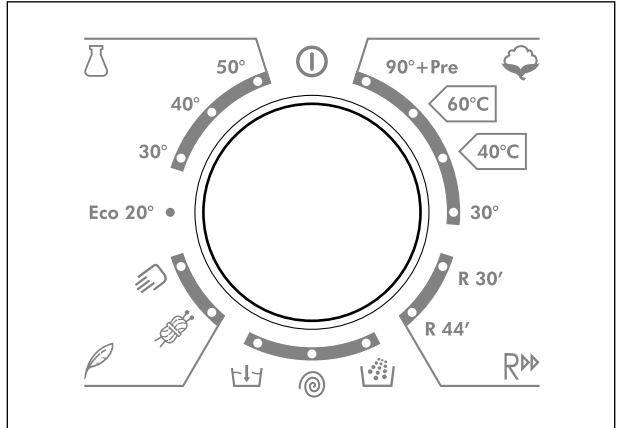
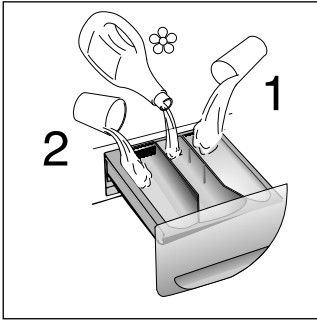
Questi programmi sono stati sviluppati per essere conformi con le temperature di lavaggio delle etichette degli indumenti e la temperatura effettiva dell'acqua potrebbe differire leggermente da quella dichiarata dal ciclo.

In tutti i programmi è possibile regolare la velocità della centrifuga secondo il consiglio del fabbricante del tessuto.

Se l'etichetta non riporta alcuna indicazione è possibile centrifugare alla massima velocità prevista dal programma.

PROGRAMMTABELLE

PROGRAMM FÜR / GEWEBEART		PROGRAMM- WAHL- SCHALTER EINSTELLEN AUF	MAX BELADUNG kg*		TEMP. °C	WASCHMITTEL EINFÜLLEN		
						2		1
<i>Koch-/Buntwäsche</i> Baumwolle Leinen Jute	Kochwäsche mit Vorwäsche	90° + Pre	6	7	90°	●	●	●
Baumwolle Mischgewebe	Widerstandsfähige Buntwäsche	 **	6	7	60°	●	●	
	Widerstandsfähige Buntwäsche	 **	6	7	40°	●	●	
	Pflegeleichte Buntwäsche	30°	6	7	30°	●	●	
	Widerstandsfähige Gewebe/ Mischgewebe	R 30'	2	2	40°	●	●	
	Widerstandsfähige Gewebe/ Mischgewebe	R 44'	3	3	40°	●	●	
Spezial	Spülen		-	-	-		●	
	Intensivschleudern		-	-	-			
	Abpumpen		-	-	-			
<i>Feinwäsche</i> Wolle Synthetik (Dralon, Acryl, Trevira)	Waschmaschinenge- eignete Wolle		2	2	40°	●	●	
	Handwäsche		1,5	1,5	30°	●	●	
	Eco20°	Eco 20°	6	7	20°	●	●	
<i>Synthetik</i> Synthetik (Nylon, Perlon) Baumwolle Mischgewebe	Oberhemden	30°	3	3,5	30°	●	●	
	Pflegeleichte Buntwäsche	40°	3	3,5	40°	●	●	
	Widerstandsfähige Buntwäsche mit Vorwäsche	50°	3	3,5	50°	●	●	●



Hinweise:

* Die maximale Fassungsvermögen für Trockenwäsche ist je nach Modell unterschiedlich (siehe Matrikelschild).










**** VERGLEICHSPROGRAMME FÜR BAUMWOLLE** LT. (EU) Nr. 1015/2010 und Nr. 1061/2010.

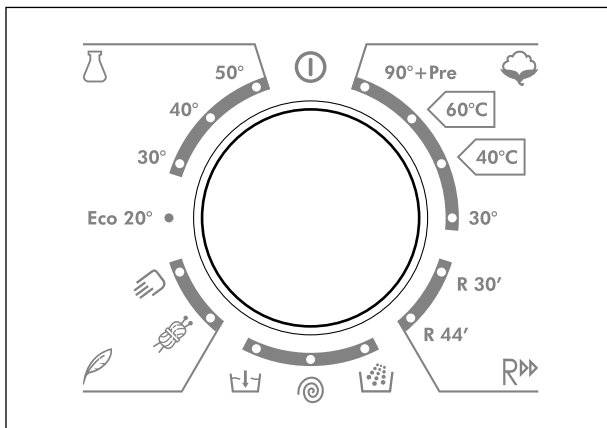
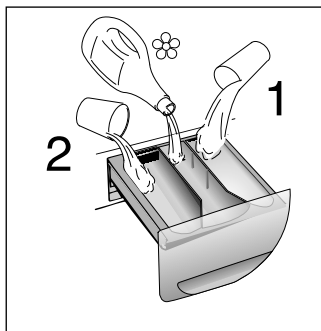
PROGRAMM BAUMWOLLE mit Waschtemperatur 60°C
 PROGRAMM BAUMWOLLE mit Waschtemperatur 40°C

Diese Programme sind geeignet zum Waschen von normal verschmutzten Wäschestücken aus Baumwolle und sind hierfür die sparsamsten Programme, was den Strom- und Wasserverbrauch betrifft. Sie weisen unter Umständen eine längere Programmlaufzeit auf. Die Programme wurden speziell auf die Angaben der Wäschepflegeetiketten in den Textilien hin optimiert. Die tatsächliche Wassertemperatur kann leicht von der im Programm deklarierten Temperatur abweichen.

In allen Programmen können Sie die Schleuderdrehzahl entsprechend dem Pflegeetikett des Wäschestücks herunterregulieren. Wenn Sie keine Angabe im Wäscheetikett vorfinden, können sie die höchstmögliche Schleuderdrehzahl des Programms anwenden.

Tabulka pracích programů

PROGRAM PRO		VOLBA UKAZATELE VOLIČE PROGRAMŮ NA:	MAX. NÁPLŇ kg*		VOLBA TEPLoty °C	NÁSYPKA PRACÍCH PROSTŘEDKŮ		
						2		1
<u>Odolné tkaniny</u> Bavlna, len	Bílé tkaniny s předpírkou	90° + Pre	6	7	90°	●	●	●
Bavlna, směsné	Barevné odolné tkaniny	 **	6	7	60°	●	●	
	Barevné odolné tkaniny	 **	6	7	40°	●	●	
	Jemné barevné tkaniny	30°	6	7	30°	●	●	
	Odolné tkaniny/ Směsné a syntetické tkaniny	R 30'	2	2	40°	●	●	
	Odolné tkaniny/ Směsné a syntetické tkaniny	R 44'	3	3	40°	●	●	
Speciální programy	Máchání		-	-	-		●	
	Intenzivní odstředění		-	-	-			
	Pouhé vypuštění vody		-	-	-			
<u>Velmi jemné tkaniny</u>	Vlna určená k praní v pračce		2	2	40°	●	●	
	Ruční praní		1,5	1,5	30°	●	●	
	Eco20°	Eco 20°	6	7	20°	●	●	
<u>Směsné a syntetické tkaniny</u> Syntetické tkaniny (silon, perlon), směsná bavlna	Košile 	30°	3	3,5	30°	●	●	
	Jemné barevné tkaniny	40°	3	3,5	40°	●	●	
	Barevné odolné tkaniny s předpírkou	50°	3	3,5	50°	●	●	●



Prosím, přečtěte si tyto poznámky:

* Maximální obsah náplně suchého prádla se mění podle modelu, který jste zakoupili (viz štítek se základními údaji).










**** TESTOVÁNÍ PROGRAMŮ NA BAVLNU DLE (EU) č. 1015/2010 a č. 1061/2010.**
 PROGRAM BAVLNA při teplotě 60°C
 PROGRAM BAVLNA při teplotě 40°C

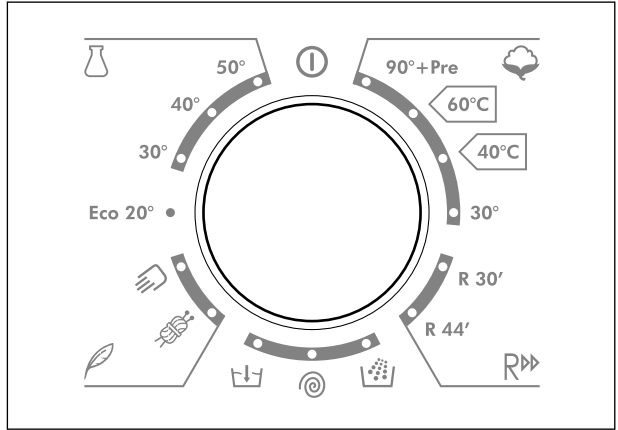
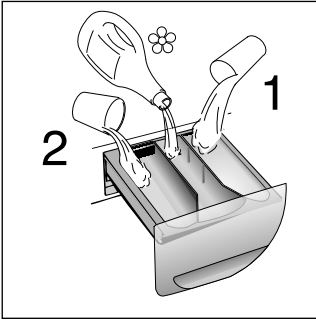
Tyto programy jsou vhodné pro praní běžně znečištěného bavlněného prádla a jsou nejúčinnější s ohledem na kombinovanou spotřebu vody a energie pro praní bavlny.

Tyto programy byly vytvořeny v souladu s popisky teplot praní na oblečení a skutečná teplota vody může být mírně odlišná od té deklarované v cyklu.

Rychlost otáčení bubnu při odstřežování lze rovněž snížit na jakoukoliv hodnotu doporučenou na etiketě prádla nebo tkaniny. Pro jemné prádlo lze odstředování zcela vyloučit.

TABLE OF PROGRAMMES

PROGRAM FOR:		PROGRAMME SELECTOR ON:	WEIGHT MAX kg*		TEMP. °C	CHARGE DETERGENT		
						2		1
Resistant fabrics Cotton, linen	Whites with Prewash	90° + Pre	6	7	90°	●	●	●
Cotton, mixed	Fast coloureds	 **	6	7	60°	●	●	
	Fast coloureds	 **	6	7	40°	●	●	
	Non fast coloureds	30°	6	7	30°	●	●	
	Resistant or Mixed fabrics	R 30'	2	2	40°	●	●	
	Resistant or Mixed fabrics	R 44'	3	3	40°	●	●	
<i>Specials</i>	Rinse		-	-	-		●	
	Fast spin		-	-	-			
	Drain only		-	-	-			
Very delicate fabrics	"MACHINE WASHABLE" woollens		2	2	40°	●	●	
	Hand wash		1,5	1,5	30°	●	●	
	Eco20°	Eco 20°	6	7	20°	●	●	
Mixed fabrics and synthetics Synthetics (nylon, perlon), mixed cotton	Shirts 	30°	3	3,5	30°	●	●	
	Non fast coloureds	40°	3	3,5	40°	●	●	
	Fast coloureds with Prewash	50°	3	3,5	50°	●	●	●



Please read these notes

* Maximum load capacity of dry clothes, according to the model used (see rating plate).

When washing heavily soiled laundry it is recommended the load is reduced to 3/4 kg maximum.

** STANDARD COTTON PROGRAMMES ACCORDING TO (EU) No 1015/2010 and No 1061/2010

COTTON PROGRAMME with a temperature of 60°C
COTTON PROGRAMME with a temperature of 40°C

These programmes are suitable to clean normally soiled cotton laundry and they are the most efficient programmes in terms of combined energy and water consumptions for washing cotton laundry.

These programmes have been developed to be compliant with the temperature on the wash label on the garments and the actual water temperature may slightly differ from the declared temperature of the cycle.

The spin speed may also be reduced, to match any guidelines suggested on the fabric label, or for very delicate fabrics cancel the spin completely this option is available with a spin speed button.

CHAPITRE 8**SELECTION**

L'appareil dispose de groupes de programmes différents pour laver tous types de tissus et selon différents degrés de saillure en attribuant au type de lavage, la température et la durée (voir tableau des programmes de lavage).

TISSUS RÉSISTANTS

Ces programmes sont destinés à accomplir des lavages et des rinçages avec le maximum d'efficacité. Ils sont entrecoupés de cycles d'essorage qui offrent des résultats parfaits sur le rinçage. L'essorage final retire le maximum d'eau contenue dans les tissus.

EXPRESS 40°C - RAPIDE 30'

Un cycle complet de lavage (lavage, rinçage et essorage), capable de laver en environ 30 minutes:

- une charge maximum de 2 kg
- des textiles légèrement sales (coton et textiles mixtes)

Nous recommandons avec ce programme de mettre 20% de produit lessiviel (par rapport à un dosage normal), afin d'éviter de gaspiller du produit lessiviel.

EXPRESS 40°C - RAPIDE 44'

Un cycle complet de lavage (lavage, rinçage et essorage), capable de laver en environ 44 minutes:

- une charge maximum de 3 kg
- des textiles légèrement sales (coton et textiles mixtes)

Nous recommandons avec ce programme de mettre 30% de produit lessiviel (par rapport à un dosage normal), afin d'éviter de gaspiller du produit lessiviel.

CAPITOLO 8**SELEZIONE PROGRAMMI**

Per trattare i vari tipi di tessuto e le varie gradazioni di sporco, la lavatrice ha fasce di programmi diversi per tipo di tessuto, temperatura e durata (vedere tabella programmi di lavaggio).

TESSUTI RESISTENTI

I programmi sono realizzati per sviluppare il massimo grado di lavaggio e i risciacqui, intervallati da fasi di centrifuga, assicurano un perfetto risciacquo.

La centrifuga finale alla massima velocità assicura un'ottima strizzatura.

**LAVAGGIO GIORNALIERO 40°C - CICLO RAPIDO 30'**

Ciclo di lavaggio completo (lavaggio, risciacquo e centrifuga) in grado di lavare in circa 30 minuti:

- carichi massimi fino a 2 kg;
- tessuti poco sporchi (cotone e misti)

Con questo programma si raccomanda di usare solo il 20% del detersivo normalmente usato per evitare sprechi inutili.

R 30'**LAVAGGIO GIORNALIERO 40°C - CICLO RAPIDO 44'**

Ciclo di lavaggio completo (lavaggio, risciacquo e centrifuga) in grado di lavare in circa 44 minuti:

- carichi massimi fino a 3 kg;
- tessuti poco sporchi (cotone e misti)

Con questo programma si raccomanda di usare solo il 30% del detersivo normalmente usato per evitare sprechi inutili.

R 44'

KAPITEL 8

PROGRAMM/
TEMPERATURWAHL

Um unterschiedliche Textilien und Verschmutzungsgrade optimal behandeln zu können, bietet Ihnen diese Waschmaschine Programmtypen für unterschiedliche Gewebearten, Temperaturen und Programmdauer (siehe Programmtabelle) an.

UNEMPFINDLICHE STOFFE

Die Programme bieten eine maximale Reinigung und jeweils von Schleuderphasen unterbrochene Spülgänge, die die optimale Spülung der Wäsche garantieren. Der abschließende Schleudergang sichert die bestmögliche Trocknung.

**TÄGLICHER WASCHGANG 40°C
- SCHNELLPROGRAMM
30MINUTEN**

Es handelt sich um einen kompletten Waschgang (Waschen, Spülen, Schleudern), der nur ca. 30 Minuten dauert und besonders empfohlen wird für:

- maximale Wäscheladungen von 2 kg
 - leicht verschmutzte Wäschestücke (Baumwolle und Mischgewebe)
- Um eine Verschwendung des Waschmittels zu vermeiden, empfehlen wir, nur 20% der normalerweise benutzten Waschmitteldosis zu nehmen.

**TÄGLICHER WASCHGANG 40°C
- SCHNELLPROGRAMM 44
MINUTEN**

Es handelt sich um einen kompletten Waschgang (Waschen, Spülen, Schleudern), der nur ca. 44 Minuten dauert und besonders empfohlen wird für:

- maximale Wäscheladungen von 3 kg
 - leicht verschmutzte Wäschestücke (Baumwolle und Mischgewebe)
- Um eine Verschwendung des Waschmittels zu vermeiden, empfehlen wir, nur 30% der normalerweise benutzten Waschmitteldosis zu nehmen.

KAPITOLA 8

VOLBA PROGRAMŮ

Pro různé typy tkaniny s různým stupněm znečištění má pračka okruhy programů rozdělených podle druhu praní, teploty a doby praní (viz tabulka programů).

ODOLNÉ TKANINY

Tyto programy byly navrženy tak, aby se dosáhlo nejlepších výsledků praní a máchání. Krátké odstřed'ování a zařazené po každém máchání zajišť'uje dokonalé vymáchání prádla. Závěrečné odstřed'ování zajišť'uje vyšší účinnost při odstraňování vody z prádla.

**KAŽDODENNÍ PRANÍ NA 40
°C - 30' RYCHLÝ CYKLUS**

Kompletní cyklus praní (praní, máchání, odstřed'ování) je schopen vyprat za přibližně 30 minut:

Maximální dávka až do 2 kg;
Jemně znečištěné prádlo (bavlna a směsné)

U tohoto programu, aby se zabránilo zbytečnému plýtvání, doporučujeme používat pouze 20 % z běžně používaného pracího prostředku.

**KAŽDODENNÍ PRANÍ NA 40 °C
- 44' RYCHLÝ CYKLUS**

Kompletní cyklus praní (praní, máchání, odstřed'ování) je schopen vyprat za přibližně 44 minut:
maximální dávka až do 3 kg;

jemně znečištěné prádlo (bavlna a směsné)
U tohoto programu, aby se zabránilo nadbytečnému plýtvání, doporučujeme používat pouze 30 % z běžně používaného pracího prostředku.

CHAPTER 8

SELECTION

For the various types of fabrics and various degrees of dirt the washing machine has different programme bands according to: wash cycle, temperature and length of cycle (see table of washing cycle programmes).

RESISTANTS FABRICS

The programmes have been designed for a maximum wash and the rinses, with spin intervals, ensure perfect rinsing. The final spin gives more efficient removal of water.

DAILY WASH 40°C - FAST 30'

A complete washing cycle (wash, rinse and spin), able to wash in approximately 30 minutes:

- a maximum load of 2 kg;
- lightly soiled fabrics (cotton and mixed fabrics)

We recommend, with this programme, a 20% detergent loading dose (compared to the normal one), in order to avoid detergent waste.

DAILY WASH 40°C - FAST 44'

A complete washing cycle (wash, rinse and spin), able to wash in approximately 44 minutes:

- a maximum load of 3 kg;
- lightly soiled fabrics (cotton and mixed fabrics)

We recommend, with this programme, a 30% detergent loading dose (compared to the normal one), in order to avoid detergent waste.

FR**PROGRAMME SPÉCIAL
"RINÇAGE"**

Ce programme effectue trois rinçages et un essorage intermédiaire (qui peut être réduit ou supprimé en agissant sur la touche appropriée). Il peut être utilisé pour rincer tous types de tissus, par exemple après un lavage à la main.

**PROGRAMME SPÉCIAL
"ESSORAGE ÉNERGIQUE"**

Ce programme effectue un essorage à la vitesse maximale (qui peut être réduit en agissant sur la touche appropriée).

UNIQUEMENT VIDANGE

Ce programme vous permet d'effectuer la vidange de l'eau.

TISSUS TRÈS DÉLICATS

Il s'agit d'un nouveau concept de lavage qui alterne des moments de brassage et de trempage du linge; ce processus est particulièrement indiqué pour le lavage de tissus extrêmement délicats comme la Pure Laine Vierge. Le lavage et le rinçage sont effectués à pleine eau afin d'obtenir les meilleures prestations.

LAVAGE A LA MAIN

Cette machine à laver est également équipée d'un programme de Lavage à la main.

Ce programme vous permet d'effectuer un cycle de lavage complet pour les vêtements qui exigent d'être lavés à la main.

Le programme a une température de 30°C et se termine par 3 rinçages et un essorage rapide.

IT**PROGRAMMA SPECIALE
"RISCIACQUI"**

Questo programma effettua 3 risciacqui della biancheria con centrifuga intermedia (eventualmente riducibile o annullabile tramite l'apposito tasto). E' utilizzabile per risciacquare qualsiasi tipo di tessuto, ad esempio dopo un lavaggio effettuato a mano.

**PROGRAMMA SPECIALE
"CENTRIFUGA FORTE"**

Questo programma effettua una centrifuga alla massima velocità (eventualmente riducibile tramite l'apposito tasto).

SOLO SCARICO

Questo programma effettua lo scarico dell'acqua.

TESSUTI DELICATISSIMI

E' un nuovo concetto di lavaggio in quanto alterna momenti di lavoro a momenti di pausa, particolarmente indicato per il lavaggio di tessuti molto delicati come la lana. Il lavaggio ed i risciacqui sono eseguiti con alto livello di acqua per assicurare le migliori prestazioni.

**PROGRAMMA SPECIALE
"LAVAGGIO A MANO"**

La macchina presenta anche un ciclo di lavaggio delicato chiamato Lavaggio a mano.

Il programma consente un ciclo di lavaggio completo per i capi da lavare esclusivamente a mano. Il programma raggiunge una temperatura massima di 30°C e termina con 3 risciacqui e una centrifuga delicata.



**SPEZIALPROGRAMM
"SPÜLEN"**

Das Programm Spülen führt drei Spülgänge aus mit letztem Schleudergang, der evtl. reduziert oder ganz ausgeschlossen werden kann (drücken Sie die entsprechende Taste). Geeignet zum Spülen jedweder Gewebeart, z.B. nach dem Waschen per Hand.

**SPEZIALPROGRAMM
"INTENSIVSCHLEUDERN"**

Dieses Spezialprogramm führt einen Intensivschleudergang (die Schleuderdrehzahl kann evtl. durch Drücken der entsprechenden Taste reduziert werden).

ABPUMPEN

Das Programm pumpt das Wasser nur ab.

HOCHEMPFLINDLICHE STOFFE

Dieses neue Waschkonzept mit abwechselnden Wasch- und Einweichphasen ist besonders geeignet für die Wäsche feinsten Textilien, wie z.B. reiner Wolle. Wasch- und Spülgänge werden mit hohem Wasserstand durchgeführt, um eine schonende Behandlung und beste Ergebnisse zu sichern.

**SPEZIALPROGRAMM
"HANDWÄSCHE"**

Das Gerät verfügt auch über ein besonders sanftes Waschprogramm, das Handwäsche-Programm. Es handelt sich um einen kompletten Waschzyklus für Wäschestücke, die nur mit der Hand gewaschen werden können. Das Programm erreicht eine Höchsttemperatur von 30°C und endet mit 3 Spülgängen und einem Schonschleudergang.

**SPECIÁLNÍ PROGRAM
"MÁCHÁNÍ"**

Tento program provádí 3 máchání prádla s průběžným odstředováním (které lze případně snížit nebo zrušit pomocí příslušného tlačítka).

Používá se pro máchání všech typů tkanin, např. i po praní v ruce.

**SPECIÁLNÍ PROGRAM
"INTENZIVNÍ ODSTŘEDĚNÍ"**

Tento program provádí odstředování při maximální rychlosti (kterou lze případně snížit nebo zrušit pomocí příslušného tlačítka).

POUZE VYPOUŠTĚNÍ

Program vypouštění provede vypouštění vody.

VELMI JEMNÉ TKANINY

Nový koncept praní, který střídá fáze praní a fáze odmáčení, obzvlášť vhodný pro praní velmi jemných tkanin, např. čisté střížní vlny se značkou možnosti praní v pračce. Praní a máchání probíhá při vysoké hladině vody a tím jsou zajištěny dokonalé výsledky.

RUČNÍ PRANÍ 30°

Pračka je vybavena také pracím cyklem pro jemné tkaniny. Tento cyklus je nazýván "Ruční praní". Program "ručního praní" je vhodný pro tkaniny, které se jinak perou výhradně ručně. Program dosáhne maximální teploty 30° C a je zakončen 3 máchacími cykly a jemným odstředěním.

**SPECIAL "RINSE"
PROGRAMME**

This programme carries out three rinses with a intermediate spin (which can be reduced or excluded by using the correct button). It can be used for rinsing any type of fabric, eg. use after hand-washing.

**SPECIAL "FAST SPIN"
PROGRAMME**

Programme "FAST SPIN" carries out a maximum spin (which can be reduced by using the correct button).

DRAIN ONLY

This programme drains out the water.

SPECIAL DELICATE FIBRES

This is a new wash cycle which alternates washing and soaking and is particularly recommended for very delicate fabrics such as Pure Machine Washable Wool. The wash cycle and rinses are carried out with high water levels to ensure best results.

SPECIAL "HAND WASH"

This washing machine also has a gentle Hand Wash programme cycle. This programme allows a complete washing cycle for garments specified as "Hand Wash only" on the fabric care label. The programme has a temperature of 30°C and concludes with 3 rinses and a slow spin.

(FR)

PROGRAMME "Eco20"

Ce programme innovant permet de mélanger les couleurs et les textiles tels que le coton, les mixtes et les synthétiques à une température de 20°C, avec un résultat impeccable. Ce programme permet de réduire la consommation de 40% par rapport à un programme coton normal à 40°C.

TISSUS MIXTES ET SYNTHÉTIQUES

La combinaison d'un système de lavage efficace, une rotation optimum du tambour et l'autogestion du niveau d'eau assurent des résultats de lavage excellents, pendant qu'un rinçage délicat évite les faux plis.

(IT)

PROGRAMMA "Eco20"

Questo innovativo programma consente di lavare insieme capi di diversi colori e tessuti quali cotone, misti e sintetici alla temperatura di 20°C, con prestazioni ottimali. Il consumo di questo programma risulta essere circa il 40% di quello di un normale Cotone 40°C.

TESSUTI MISTI E SINTETICI

Il lavaggio ed il risciacquo sono ottimizzati nei ritmi di rotazione del cesto e nei livelli di acqua. La centrifuga ad azione delicata, assicura una ridotta formazione di pieghe sui tessuti.

Eco 20°



DE

"Eco20"-PROGRAMM

Mit diesem Waschprogramm können Sie gleichzeitig farbechte Textilien aus Baumwolle, Mischgeweben und Kunstfasern bei einer Temperatur von nur 20°C waschen. Der Energieverbrauch liegt dabei rund 40% unter dem eines herkömmlichen 40°C Baumwollwaschprogramms.

MISCHGEWEBE UND KUNSTFASERN

Das Waschen und Spülen dieser Gewebeanlagen ist durch die optimale Drehzahl der Trommel und durch das perfekt abgestimmte Wasserniveau besonders wirksam. Das Schonschleudern verhindert außerdem die Bildung von Falten in der Wäsche.

CZ

"Eco20" PROGRAM

Tento inovativní program vám umožňuje společně prát různých typů látek a barev, jako je bavlna, syntetické a směsné látky při teplotě 20°C a nabízí výjimečný prací účinek. Spotřeba energie tohoto programu je přibližně 40% při standardním 40°C programu pro bavlnu.

SMĚSNÉ A SYNETICKÉ TKANINY

U hlavního praní je dosažováno nejlepších výsledků díky proměnlivým rytmickým otáčkám pračích bubny a výšce hladiny napouštěné vody. Jemné odstředování zamezí nadměrnému pomačkání prádla.

EN

"Eco20" PROGRAMME

This innovative programme, allows you to wash different fabrics and colours together, such as cottons, synthetics and mixed fabrics at only 20°C and provides an excellent cleaning performance. Consumption on this program is about 40% of a conventional 40°C cottons wash.

MIXED AND SYNTHETIC FABRICS

The main wash and the rinse gives best results thanks to the rotation rhythms of the drum and to the water levels. A gentle spin will mean that the fabrics become less creased.

CHAPITRE 9**TIROIR A LESSIVE**

Le tiroir à lessive est divisé en 3 petits bacs:

- le bac marquée du symbole "1" sert pour la lessive destinée au prélavage;
- le bac marquée du symbole "☼" sert pour des additifs spéciaux: adoucisseurs, parfums, amidon, produits pour l'azurage, etc;
- le bac marquée du symbole "2" sert pour la lessive destinée au lavage.

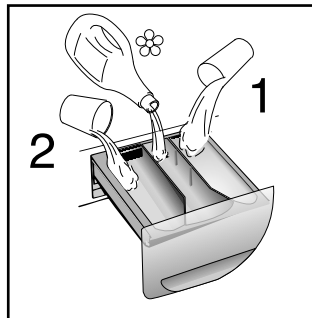
ATTENTION :
NOUS RAPPELONS QUE CERTAINS PRODUITS ONT DES DIFFICULTÉS A ÊTRE ÉVACUÉS; DANS CE CAS NOUS VOUS CONSEILLONS D'UTILISER LE DOSEUR QUI VA DIRECTEMENT DANS LE TAMBOUR.

ATTENTION :
DANS LE BAC MARQUÉE DU SYMBOLE "☼" N'INTRODUIRE QUE DES PRODUITS LIQUIDES. LA MACHINE EST PROGRAMMÉE DE MANIÈRE A AUTOMATIQUEMENT ABSORBER LES PRODUITS COMPLÉMENTAIRES PENDANT LE DERNIER RINÇAGE DE TOUS LES CYCLES DE LAVAGE.

CAPITOLO 9**CASSETTO DETERATIVO**

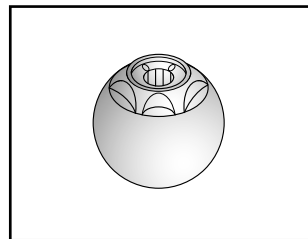
Il cassetto deterativo è suddiviso in 3 vaschette:

- la vaschetta contrassegnata con "1" serve per il deterativo del prelavaggio;
- la vaschetta contrassegnata con "☼", serve per additivi speciali, ammorbidenti, profumi inamidanti, azzurranti, ecc.
- la vaschetta contrassegnata con "2" serve per il deterativo di lavaggio.



ATTENZIONE: SI RICORDI CHE ALCUNI DETERATIVI SONO DI DIFFICILE ASPORTAZIONE. IN QUESTO CASO LE CONSIGLIAMO L'USO DI UN APPOSITO CONTENITORE DA PORRE NEL CESTELLO.

ATTENZIONE: NELLA VASCHETTA CONTRASSEGNA CON "☼" METTERE SOLO PRODOTTI LIQUIDI. LA MACCHINA È PREDISPOSTA AL PRELIEVO AUTOMATICO DEGLI ADDITIVI DURANTE L'ULTIMO RISCIAQUO IN TUTTI I CICLI DI LAVAGGIO.



KAPITEL 9**WASCHMITTEL-
BEHÄLTER**

Der Waschmittelbehälter ist in 3 Fächer unterteilt:

- Das Fach mit "1" ist für die Vorwäsche.
- Das Fach "☼", ist für spezielle Zusätze wie Weichspüler, Duftstoffe, Stärke usw.
- Das Fach mit "2" ist für das Hauptwaschmittel.

ACHTUNG:
BEKANNTLICH LASSEN
SICH EINIGE
WASCHMITTEL SCHWER
EINSPÜLEN, IN SOLCHEN
FÄLLEN BENUTZEN SIE
BITTE, DIE SPEZIELLEN
BEHÄLTER FÜR DIE
VERWENDUNG DIREKT
IN DER TROMMEL.

ACHTUNG:
IN DAS FACH "☼" NUR
FLÜSSIGE MITTEL
EINFÜLLEN. DAS GERÄT
SPÜLT DIE ZUSATZMITTEL
AUTOMATISCH
WÄHREND DES LETZTEN
SPÜLGANGS IN ALLEN
WASCHPROGRAMMEN
EIN.

KAPITOLA 9**ZÁSOBNÍK PRACÍCH
PROSTŘEDKŮ**

Zásobník na prací prostředky je rozdělen do 3 částí:

- Část je označen "1" a slouží pro prací prostředky určené pro předpirku.
- Část je označena "☼", slouží pro speciální přísady, změkčovačla, různá parfémovaná máchadla, atd.....
- Část je označena "2" a slouží pro prací prostředky hlavního praní.

DŮLEŽITÉ:
PAMATUJTE, ŽE NĚKTERÉ
PRACÍ PRÁŠKY SE
ŠPATNĚ ODSTRAŇUJÍ
(ROZPOUŠTĚJÍ).
V TAKOVÉM PŘÍPADĚ
DOPORUČUJEME
POUŽITÍ SPECIÁLNÍCH
NÁDOBEK A JEJICH
VLOŽENÍ DO PRACÍHO
BUBNU.

DŮLEŽITÉ:
ČÁST JE OZNAČENA
"☼" MŮŽETE PLNIT
POUZE TEKUTÝMI
PROSTŘEDKY.
PRAČKA JE
PŘEDURČENA K
AUTOMATICKÉMU
ODČERPÁVÁNÍ PŘISAD
BĚHEM POSLEDNÍHO
MÁCHÁNÍ VE VŠECH
CYKLECH PRANÍ.

CHAPTER 9**DETERGENT
DRAWER**

The detergent draw is split into 3 compartments:

- the compartment labelled "1" is for prewash detergent;
- the compartment labelled "☼" is for special additives, fabric softeners, fragrances, starch, brighteners etc;
- the compartment labelled "2" is for main wash detergent.

**NOTE: SOME
DETERGENTS ARE
DIFFICULT TO REMOVE.
FOR THESE, WE
RECOMMEND YOU USE
THE SPECIAL DISPENSER
WHICH IS PLACED IN
THE DRUM.**

**NOTE: ONLY PUT
LIQUID PRODUCTS IN
THE COMPARTMENT
LABELLED "☼". THE
MACHINE IS
PROGRAMMED TO
AUTOMATICALLY TAKE
UP ADDITIVES DURING
THE FINAL RINSE
STAGE FOR ALL WASH
CYCLES.**

CHAPITRE 10

LE PRODUIT**ATTENTION:**

si vous devez laver des tapis, des couvre-lits ou d'autres pièces lourdes, nous conseillons de ne pas essorer.

Pour laver à la machine des vêtements et de la lingerie se reporter à l'étiquette qui doit mentionner "pure laine vierge" et l'indication "ne se feutre pas" ou "peut être lavé en machine".

ATTENTION:**Au cours de la phase de sélection vérifier que:**

- aucun objet métallique ne se trouve dans le linge à laver (boucles, épingles de nourrice, épingles, monnaie, etc.);
- les taies d'oreiller soient boutonnées, les fermetures à glissière, les crochets, les œillets soient fermés, les ceintures et les rubans des robes de chambre soient noués;
- les anneaux soient enlevés des rideaux;
- n'oubliez pas de lire attentivement l'étiquette sur les tissus;
- Si, au cours de la sélection, vous trouvez des taches résistantes, les enlever à l'aide d'un nettoyant spécial.

CAPITOLO 10

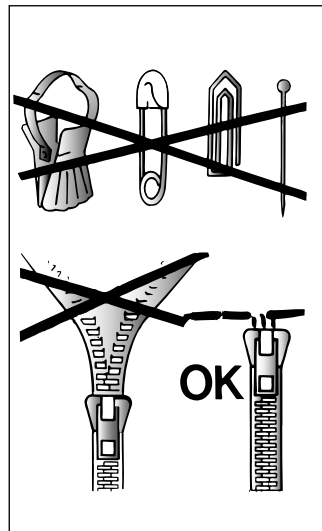
IL PRODOTTO**ATTENZIONE:**

se deve lavare tappetoni, copriletti o altri indumenti pesanti è bene non centrifugare.

Indumenti e biancheria di lana, per poter essere lavati in lavatrice, devono essere contrassegnati con il simbolo "Pura Lana Vergine" e avere inoltre l'indicazione "Non infeltrisce" oppure "Lavabile in lavatrice".

ATTENZIONE:**Durante la selezione si assicuri che:**

- nella biancheria da lavare non vi siano oggetti metallici (ad esempio fermagli, spilli di sicurezza, spilli, monete, ecc.);
- abbottoni federe, chiuda le cerniere lampo, gancetti a occhielli, annodi cinghie sciolte e lunghi nastri di vestaglie;
- asporti dalle tendine anche i rulli di scorrimento;
- osservi attentamente le etichette sui tessuti;
- se durante la selezione vede delle macchie resistenti, le asporti con del detersivo speciale o con un'apposita pasta di lavaggio.



KAPITEL 10

DAS PRODUKT**ACHTUNG:**

Wenn Sie Kleinere Läufer, Tagesdecken oder ähnliche, schwere Textilien waschen, sollten Sie auf das Schleudern verzichten.

Das Symbol "reine Wolle" kennzeichnet Kleidung und Textilien aus Wolle, die für die Maschinenwäsche geeignet sind. Darüber hinaus sollten solche Textilien den Hinweis "nicht filzend" oder "waschmaschinenecht" tragen.

ACHTUNG:**Achten Sie beim Sortieren der Wäsche auf folgende Details:**

- keine Metallteile (z.B. Schnallen, Sicherheitsnadeln, Anstecknadeln, Münzen) an oder in der Wäsche;
- Kissenbezüge zuknöpfen, Reißverschlüsse und Druckknöpfe schließen, lose Gürtel und Bänder von Morgenröcken zuknöpfen;
- Rollen von den Gardinen entfernen;
- Hinweise auf den Wäscheetiketten genauestens beachten;
- beim Sortieren auffallende, hartnäckige Flecken mit Spezialreiniger oder geeigneter Waschwäsche vorbehandeln.

KAPITOLA 10

PRÁDLO**DŮLEŽITÉ:**

Při praní těžkých pokrývek, přehozů nebo jiných těžkých předmětů doporučujeme nepoužívat odstředění.

Pokud mají být v pračce prány vlněné obleky nebo jiné předměty z vlny, musí mít označení "Machine Washable" (možno prát v pračce).

DŮLEŽITÉ:**Při třídění prádla:**

- zjistěte, zda v něm nejsou kovové předměty (žabky, spínací špendlíky, špendlíky, kancelářské sponky, mince apod.)
- zjistěte, zda povlaky polštářů, zipy a háčky na oblečení jsou zapnuté
- ze záclon odstraňte žabky
- věnujte pozornost štítkům na oblečení
- pokud najdete zasklé skvrny na oblečení, měly by být odstraněny speciálním prostředkem (doporučeným na štítku).

CHAPTER 10

THE PRODUCT**IMPORTANT:**

When washing heavy rugs, bed spreads and other heavy articles, it is advisable not to spin.

To be machine-washed, woollen garments and other articles in wool must bear the "Machine Washable Label".

IMPORTANT:**When sorting articles ensure that:**

- there are no metal objects in the washing (e.g. brooches, safety pins, pins, coins etc.).
- cushion covers are buttoned, zips and hooks are closed, loose belts and long tapes on dressing gowns are knotted.
- runners from curtains are removed.
- attention is paid to garment labels.
- when sorting, any tough stains should be removed prior to washing using stain removers only recommended on label.

CHAPITRE 11

CONSEILS UTILES POUR L'UTILISATEUR

SUGGESTION POUR L'UTILISATION DE VOTRE LAVE-LINGE

Dans le souci du respect de l'environnement et avec le maximum d'économie d'énergie, charger au maximum votre lave-linge pour éliminer les éventuels gaspillages d'énergie et d'eau. Nous recommandons d'utiliser la capacité maximale de chargement de votre lave-linge.

Vous pouvez ainsi économiser jusqu'à 50% d'énergie si vous pratiquez le chargement maximal. Effectuez un lavage unique à l'opposé de 2 lavages en 1/2 charge.

QUAND LE PRE-LAVAGE EST-IL VRAIMENT NÉCESSAIRE ?

Seulement dans le cas d'un linge particulièrement sale. Dans le cas d'un linge normalement sale, ne sélectionnez pas l'option "prélavage", ceci vous permettra une économie d'énergie de 5 à 15%.

QUELLE TEMPÉRATURE DE LAVAGE SÉLECTIONNER ?

L'utilisation des détachants avant le lavage en machine ne rend pas nécessaire le lavage au-delà de 60°C. L'utilisation de la température de 60°C permet de diminuer la consommation d'énergie de 50%.

CAPITOLO 11

CONSIGLI UTILI PER GLI UTENTI

Brevi suggerimenti per un utilizzo del proprio elettrodomestico nel rispetto dell'ambiente e con il massimo risparmio

CARICARE AL MASSIMO LA PROPRIA LAVABIANCHERIA

Per eliminare eventuali sprechi di energia, acqua o detersivo si raccomanda di utilizzare la massima capacità di carico della propria lavabiancheria. E' possibile infatti risparmiare fino al 50% di energia con un carico pieno effettuato con un unico lavaggio rispetto a due lavaggi a mezzo carico.

QUANDO SERVE VERAMENTE IL PRELAVAGGIO?

Solamente per carichi particolarmente sporchi! Si risparmia dal 5 al 15% di energia evitando di selezionare l'opzione prelavaggio per biancheria normalmente sporca.

QUALE TEMPERATURA DI LAVAGGIO SELEZIONARE?

L'utilizzo di smacchiatori prima del lavaggio in lavabiancheria riduce la necessità di lavare a temperature superiori a 60°C. E' possibile risparmiare fino al 50% utilizzando la temperatura di lavaggio di 60°C.

KAPITEL 11**EINIGE NÜTZLICHE HINWEISE**

Wir möchten Ihnen im folgenden einige Hinweise für die richtige Nutzung Ihres Haushaltsgerätes, damit Sie es umweltschonend und mit der höchstmöglichen Ersparnis betreiben können.

STETS MAXIMALE FÜLLUNG BELADEN

Um Strom, Wasser und Waschmittel nicht zu verschwenden, empfehlen wir, Ihre Waschmaschine stets mit der maximalen Wäschefüllung zu beladen. Das Waschen einer vollen Wäscheladung ermöglicht eine Ersparnis von bis zu 50% Strom gegenüber zwei Wäscheladungen mit halber Menge.

WANN IST EINE VORWÄSCHE WIRKLICH NOTWENDIG?

In der Regel nur für stark verschmutzte Wäsche! Wenn Sie normal oder wenig verschmutzte Wäsche waschen, sparen Sie zwischen 5% und 15% Strom, wenn Sie keine Vorwäsche wählen.

WELCHE WASCHTEMPERATUR?

Durch die Vorbehandlung der Wäsche mit geeigneten Fleckentfernern ist eine Waschtemperatur von über 60°C in den meisten Fällen nicht mehr nötig. Sie können bis zu 50% sparen, wenn Sie die Waschtemperatur auf 60°C begrenzen.

KAPITOLA 11**UŽITEČNÉ RADY PRO UŽIVATELE**

Při používání vašeho spotřebiče dbejte zásad ochrany životního prostředí a ekonomického provozu.

MAXIMALIZUJTE VELKOST NÁPLNĚ

Nejlépeších výsledků při využití elektrické energie, vody, pracích prostředků i času dosáhnete tím, že budete využívat maximální doporučené dávky pro praní jednotlivých druhů prádla. Až 50% energie ušetříte, když vyperete jednu plnou dávku prádla místo dvou polovičních náplní.

POTŘEBUJETE VŽDY PŘEDEPRANÍ PRÁDLA ?

Pouze pro silně zašpiněné prádlo ! Pokud nebudete používat předepření u mírně nebo středně zašpiněného prádla, ušetříte mezi 5 až 15% pracích prostředků, času, vody a elektrické energie.

JE PRANÍ NA 90°C NEZBYTNÉ ?

Jestliže skvrny na prádle předem odstraníte vhodným předpracím prostředkem nebo odstraňovačem skvrn, není nutné prát při 90°C. Při pracím programu na 60°C ušetříte až 50% energie.

CHAPTER 11**CUSTOMER AWARENESS**

A guide environmentally friendly and economic use of your appliance.

MAXIMISE THE LOAD SIZE

Achieve the best use of energy, water, detergent and time by using the recommended maximum load size. Save up to 50% energy by washing a full load instead of 2 half loads.

DO YOU NEED TO PRE-WASH?

For heavily soiled laundry only! SAVE detergent, time, water and between 5 to 15% energy consumption by NOT selecting Prewash for slight to normally soiled laundry.

IS A HOT WASH REQUIRED?

Pretreat stains with stain remover or soak dried in stains in water before washing to reduce the necessity of a hot wash programme. Save up to 50% energy by using a 60°C wash programme.

LAVAGE


CAPACITÉ VARIABLE AUTOMATIQUE

Cette machine peut adapter automatiquement le niveau d'eau au type et à la quantité de linge. Vous pouvez ainsi obtenir un lavage "personnalisé", même du point de vue énergétique. Ce système permet de diminuer la consommation d'énergie et réduit nettement les temps de lavage.

EXEMPLE:

Pour les tissus extrêmement délicats nous conseillons d'utiliser un filet. Supposons que le linge à laver soit en COTON EXTREMEMENT SALE (s'il a des taches particulièrement résistantes les enlever avec un détachant).

Nous vous conseillons de ne pas faire un lavage exclusivement de serviettes-éponge qui, absorbant beaucoup d'eau, deviennent trop lourdes.

- Ouvrir le tiroir à produits lessiviels (P).
- Remplir le bac de lavage 2 avec 120 g de produit.
- En cas de besoin, remplir le bac des additifs avec 50 ml de produit .
- Fermer le tiroir (P).

LAVAGGIO


CAPACITÀ VARIABILE

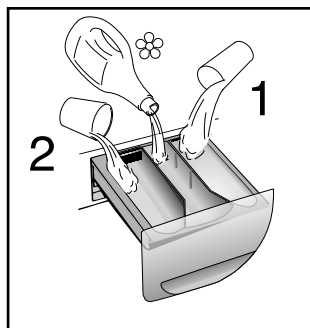
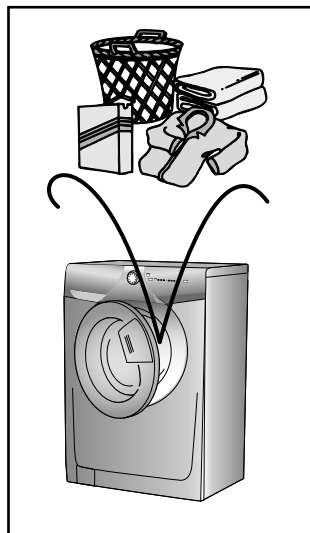
Questa lavatrice è in grado di adattare automaticamente il livello dell'acqua al tipo e alla quantità di biancheria. E' così possibile ottenere un bucato "personalizzato" anche dal punto di vista energetico. Questo sistema porta ad una diminuzione dei consumi d'energia e ad una riduzione sensibile dei tempi di lavaggio.

ESEMPIO DI USO:

Per tessuti molto delicati è consigliabile l'utilizzo di un sacchetto di rete. Supponiamo che il bucato da lavare sia di COTONE MOLTO SPORCO (se ha delle macchie particolarmente resistenti le asporti con l'apposita pasta).

Le consigliamo di non fare un carico di soli capi in tessuto di spugna che, assorbendo molta acqua, diventano troppo pesanti.

- Apra il cassetto detersivo (P).
- Metta nella vaschetta di lavaggio 2 120 g di detersivo
- Metta 50 ml dell'additivo che desidera nella vaschetta additivo .
- Chiuda il cassetto detersivo (P).



WASCHEN

UNTERSCHIEDLICHE WÄSCHEMENGEN

Die Waschmaschine gleicht die Wassermenge automatisch an Art und Menge der Wäsche an. So ist, auch im Hinblick auf den Energieverbrauch, eine sehr "individuelle" Form des Waschens möglich.

Dieses System ermöglicht eine spürbare Reduzierung sowohl des Wasserverbrauchs als auch der Waschzeiten.

BEISPIEL:

Für die Wäsche extrem empfindlicher Teile empfiehlt sich die Verwendung eines Waschnetzes.

Angenommen, Sie waschen z.B. STARK VERSCHMUTZTE BAUMWOLLE (auf die hartnäckigen Flecken vorher eine geeignete Wascpaste auftragen). Waschen Sie nach Möglichkeit niemals ausschließlich sehr saugfähige Wäschestücke, die, bedingt durch die extreme Wasseraufnahme, sehr schwer werden.

● Waschmittelbehälter (P) öffnen.

● in das Fach mit **2** (Hauptwäsche) ca 120 g Waschmittel geben.

● auf Wunsch ca. 50 ml Zusatzmittel in den Behälter  für Zusatzmittel geben.

● Waschmittelbehälter (P) schließen.

PRANÍ

PROMĚNLIVÁ KAPACITA PRAČKY

Tato pračka automaticky nastaví výšku hladiny napouštěné vody podle druhu a množství prádla. Je tím také možné docílit individuálního postupu praní z hlediska úspory energie. Systém snižuje spotřebu energie a značně zkracuje čas praní.

PŘÍKLAD:


Pro praní zvláště jemných tkanin byste měli použít speciální síťku (sáček).

Předpokládejme, že prádlo se skládá z velmi zašpiněných bavlněných oděvů (zaschlé skvrny by měly být odstraněny speciálními prostředky).

Doporučujeme neprát dohromady dávku prádla pouze z tkanin, které absorbují vodu, dávka v pračce by mohla být po namočení příliš těžká.

● Otevřete zásobník pracích prostředků P.

● Do zásobníku označeného **2** nasypete 120 g prášku

● Do poslední části vlijte cca 50 cm³ požadované aviváže .

● Zasuňte zásuvku s pracími prostředky P.

WASHING

VARIABLE CAPACITY

This washing machine automatically adapts the level of the water to the type and quantity of washing. In this way it is also possible to obtain a "personalized" wash from an energy saving point of view. This system gives a decrease in energy consumption and a sensible reduction in washing times.

EXAMPLE:


A net bag should be used for particularly delicate fabrics.

Let us suppose that the washing consists of HEAVILY SOILED COTTON (tough stains should be removed with suitable stain removal).

It is advisable not to wash a load made up entirely of articles in towelling fabric which absorb a lot of water and become too heavy.

● Open the detergent drawer (P).

● Put 120 g in the main wash compartment marked **2**.

● Put 50 ml of the desired additive in the additives compartment .

● Close the detergent drawer (P).

FR

- Vérifier que le robinet d'eau soit ouvert.
- Vérifier que la vidange soit placée correctement.

SÉLECTION DU PROGRAMME

Sélectionnez le programme en tournant le sélecteur de programmes et en alignant le nom du programme sur l'indicateur.

Attendre qu'un des voyants "Essorage" s'allume.

Appuyez sur le bouton "MARCHE" et quelques secondes plus tard, le programme se lance.

Le cycle de lavage se réalisera avec la manette des programmes arrêtée sur le programme sélectionné jusqu'à la fin de celui-ci.

Attention: En cas de coupure de courant pendant un programme de lavage, une mémoire spéciale restaure le programme sélectionné et, lorsque le courant est rétabli, reprend le cycle là où il s'est arrêté.

- A la fin du programme tous les voyants des phases de lavage s'allument.
- Attendez que le verrou de porte se désactive. Le voyant lumineux "Témoin de verrouillage de porte" s'éteint après environ 2 minutes;
- Mettez la machine à l'arrêt en tournant le sélecteur de programme à la position OFF.
- Ouvrez la porte.
- Enlevez le linge.

POUR TOUS LES TYPES DE LAVAGE CONSULTER TOUJOURS LE TABLEAU DES PROGRAMMES ET SUIVRE LA SEQUENCE DES OPERATIONS INDIQUEE.

IT

- Si assicuri che il rubinetto dell'acqua sia aperto.
- Che lo scarico sia in posizione regolare.

SELEZIONE PROGRAMMA

Fate riferimento alla tabella dei programmi o alla legenda dei programmi sulla macchina, per scegliere il programma più adatto.

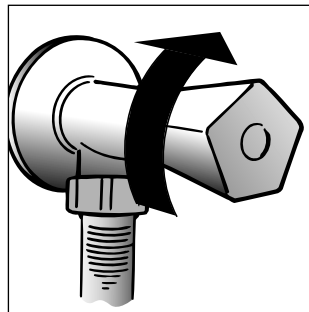
Il programma viene scelto ruotando la manopola programmi e facendo coincidere il numero del programma con l'indice. Attendere che una delle spie "Centrifuga" si accenda.

Premete il tasto AVVIO/PAUSA. Il programma ha inizio.

Il ciclo di lavaggio avverrà con la manopola programmi ferma sul programma selezionato sino alla fine del lavaggio.

Attenzione: Se dovesse mancare la corrente durante il funzionamento della lavabiancheria, una speciale memoria conserverà l'impostazione effettuata e, al ritorno della corrente, la macchina ripartirà dal punto in cui si era fermata.

- Alla fine del programma si illuminano tutte le spie delle fasi di lavaggio.
- Attendete lo spegnimento della spia oblò bloccato (2 minuti dalla fine del programma).
- Spegnerla la lavabiancheria portando la manopola programma in posizione OFF.
- Apra l'oblò e tolga i tessuti.



PER QUALSIASI TIPO DI LAVAGGIO CONSULTE SEMPRE LA TABELLA DEI PROGRAMMI E SEGUA LA SEQUENZA DELLE OPERAZIONI COME INDICATO.

DE

- überzeugen Sie sich, daß die Wasserzufuhr geöffnet ist.
- daß der Ablaufschlauch richtig angebracht ist.

PROGRAMM WÄHLEN

Die Programmtabelle oder die Programmübersicht am Gerät hilft Ihnen, das geeignete Programm für Ihre Wäsche zu finden.

Drehen Sie den Programmwahlschalter auf das gewünschte Programm, bis die Programmnummer mit der Anzeigemarke übereinstimmt. Warten bis eine der Schleuderdrehzahlanzeigen aufleuchtet.

Drücken Sie die Taste START/PAUSE. Das Programm startet.

Während des Waschgangs bleibt der Programmwahlschalter bis zum Ende des Programmes auf dem gewählten Programm stehen.

ACHTUNG: Bei einem eventuellen Stromausfall während des Betriebs der Waschmaschine werden die gewählten Einstellungen in einem speziellen Speicher abgespeichert, so daß das Gerät wieder dort anfängt zu arbeiten, wo es aufgehört hatte, wenn der Strom wieder da ist.

- Am Ende des Programms leuchten alle Anzeigen der Programmphasen auf.
- Warten Sie, bis die Türverriegelungsanzeige ausgeht (2 Minuten nach Programmende).
- Schalten Sie die ab und Waschmaschine stellen Sie den Programmwahlschalter auf die Position OFF
- Das Bullage öffnen und die Wäsche entnehmen.

BEWUTZEN SIE FÜR JEDE WÄSCHE DIE PROGRAMMTABELLE UND BEACHTEN SIE DIE O.A. REIHENFOLGE.

CZ

- Zkontrolujte, zda máte puštěnou vodu a zda odtoková hadice je na místě.

VOLBA PROGRAMU

Výběr nejvhodnějšího programu provedte podle tabulky programů.
- Otočením voliče programů aktivujete zvolený program
- Počkejte, dokud se nerozsvítí jedna z kontrolky "Odstředivka"
- pak stiskněte tlačítko START.

Po stisknutí tlačítka START zahájí pračka prací cyklus.

Prací cyklus probíhá s voličem programů nastaveným na určitém programu, a to až do konce praní.

POZOR: Pokud by během chodu pračky došlo k výpadku elektrického proudu, pračka je vybavená speciální pamětí, která zachová zvolené nastavení a po návratu elektrického proudu pračka spustí program od místa, v němž byl přerušen.

- Na konci programu se rozsvítí všechny kontrolky fázi praní.
- Počkejte, až zhasne kontrolka zamknutých dvířek (2 minuty od ukončení programu)
- Vypněte pračku přestavením voliče programů do polohy vypnutí "OFF"
- Otevřete dvířka a vyndejte prádlo

U VŠECH TYPŮ PROGRAMŮ SE PODÍVEJTE DO TABULKY A VYKONEJTE ČINNOSTI, KTERÉ JSOU ZDE POPSÁNY.

EN

- Ensure that the water inlet tap is turned on.
- And that the discharge tube is in place.

PROGRAMME SELECTION

Refer to the programme guide to select the most suitable programme. Turning the selector knob required programme is activate. Wait that a "Spin" indicator light will go on. Then press the START button. When the START button is pressed the machine sets the working sequence in motion.

The programme carries out with the programme selector stationary on the selected programme till cycle ends.

Warning: If there is any break in the power supply while the machine is operating, a special memory stores the selected programme and, when the power is restored, it continues where it left off.

- At the end of the programme all the wash stage indicator lights will illuminate .
- Wait for the door lock to be released (about 2 minutes after the programme has finished).
- Switch off the machine by turning the programme selector to the "OFF" position.
- Open the door and remove the laundry.

FOR ALL TYPES OF WASH CONSULT THE PROGRAMME TABLE AND FOLLOW THE OPERATIONS IN THE ORDER INDICATED.

CHAPITRE 12**NETTOYAGE ET
ENTRETIEN
ORDINAIRE**

Ne jamais utiliser de produits abrasifs, d'alcool et/ou de diluant, pour laver l'extérieur de votre machine; il suffit de passer un chiffon humide.

La machine n'a besoin que de peu d'entretien:

- Nettoyage des bacs.
- Nettoyage filtre.
- Déménagements ou longues périodes d'arrêt de la machine.

NETTOYAGE DES BACS

Même si cette opération n'est pas strictement nécessaire, il vaut mieux nettoyer de temps en temps les bacs à produits lessiviels.

Il suffit de tirer légèrement sur le tiroir pour l'extraire.

Nettoyer le tiroir sous un jet d'eau.

Remettre le tiroir dans sa niche.

CAPITOLO 12**PULIZIA E
MANUTENZIONE
ORDINARIA**

Per la Sua lavatrice all'esterno non usi abrasivi, alcool e/o diluenti, basta solo una passata con un panno umido.

La lavatrice ha bisogno di pochissime manutenzioni:

- *Pulizia vaschette.*
- *Pulizia filtro.*
- *Traslochi o lunghi periodi di fermo macchina.*

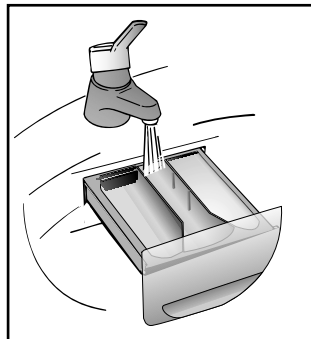
PULIZIA VASCHE

Anche se non strettamente necessario è bene pulire saltuariamente le vaschette del detersivo, del candeggiante e additivi.

Per questa operazione basta estrarre il cassetto con una leggera forza.

Pulisca tutto il contenuto sotto un getto d'acqua.

Reinserisca il tutto nella propria sede.



KAPITEL 12**REINIGUNG UND
ALLGEMEINE
WARTUNG**

Benutzen Sie für die äußere Reinigung niemals Scheuermittel, Alkohol oder Verdünnungsmittel. Es genügt, wenn Sie die Maschine mit einem feuchten Lappen abwischen.

Das Gerät braucht nur sehr wenig Pflege:

- Reinigung des Waschmittelbehälters

- Reinigen des Flusensiebs

- Umzug oder längerer Stillstand der Maschine.

**REINIGUNG DES
WASCHMITTELBEHÄLTERS**

Obwohl nicht unbedingt notwendig, empfiehlt es sich, den Behälter gelegentlich von Waschmittel- und Weichspülerrückständen zu reinigen.

Hierzu den Behälter mit wenig Kraft herausziehen.

Die Rückstände unter fließendem Wasser abspülen.

Den Behälter wieder einschieben.

KAPITOLA 12**ČIŠTĚNÍ A ÚDRŽBA**

K čištění zevnějšku pračky nepoužívejte abrazivní prostředky, alkohol a rozpouštědla. Vystačí použít vlhký hadr.

Pračka vyžaduje jen minimální údržbu:

- Čištění zásobníku pracích prostředků.

- Čištění filtru.

- Odpojení při dlouhodobém nepoužívání pračky.

**ČIŠTĚNÍ DÁVKOVAČE
PRACÍCH PROSTŘEDKŮ:**

Ačkoli to není nezbytně nutné, doporučujeme občas vyčistit zásobník prášku na praní, bělicích prostředků a aviváže následovně:

- použitím mírné síly vytáhneme celou zásuvku, omyjeme ji vodou, osušíme a nasuneme zpět.

CHAPTER 12**CLEANING AND
ROUTINE
MAINTENANCE**

Do not use abrasives, spirits and/or diluents on the exterior of the appliance. It is sufficient to use a damp cloth.

The washing machine requires very little maintenance:

- Cleaning of drawer compartments.

- Filter cleaning

- Removals or long periods when the machine is left standing.

**CLEANING OF DRAWER
COMPARTMENTS**

Although not strictly necessary, it is advisable to clean the detergent, bleach and additives compartments occasionally.

Remove the compartments by pulling gently.

Clean with water.

Put the compartments back into place

NETTOYAGE FILTRE

La machine à laver est équipée d'un filtre spécial qui peut retenir les résidus les plus gros qui pourraient bloquer le tuyau d'évacuation (pièces de monnaie, boutons, etc.). Ce dispositif permet de les récupérer facilement. Pour nettoyer le filtre, suivre les indications ci-dessous:

- Ouvrez le capot
- Disponible sur certains modèles uniquement : Sortez le tuyau, ôtez le bouchon et videz l'eau dans un récipient.
- Avant de retirer le filtre, placez un tissu absorbant en dessous de ce dernier afin de récupérer le résidu d'eau contenu dans la pompe
- Tourner le filtre dans le sens contraire des aiguilles d'une montre jusqu'à l'arrêt, en position verticale.
- Enlever et nettoyer.
- Après avoir nettoyé, utilisez l'entaille et remontez le filtre en faisant toutes les opérations précédentes dans le sens inverse.

DEMEMAGEMENTS OU LONGUES PERIODES D'ARRÊT DE LA MACHINE

En cas de déménagement, ou de longues périodes d'arrêt de la machine dans des endroits non chauffés, il faut vidanger soigneusement tous ses tuyaux.

Débrancher le courant et se servir d'un seau. Enlever la bague sur le tuyau et le plier vers le bas, dans le seau, jusqu'à ce qu'il ne sorte plus d'eau.

Après cette opération, la répéter en sens inverse.

PULIZIA FILTRO

La lavatrice è dotata di uno speciale filtro in grado di trattenere i residui più grossi che potrebbero bloccare lo scarico (monete, bottoni, ecc.) che possono così essere facilmente recuperati. Quando lo deve pulire si comporti così:

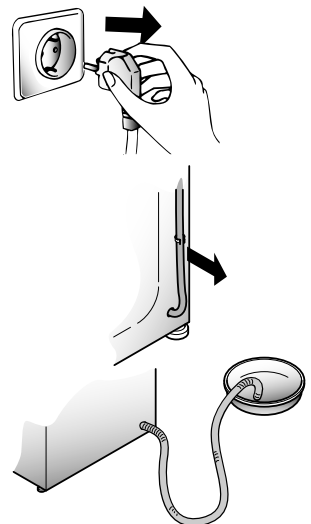
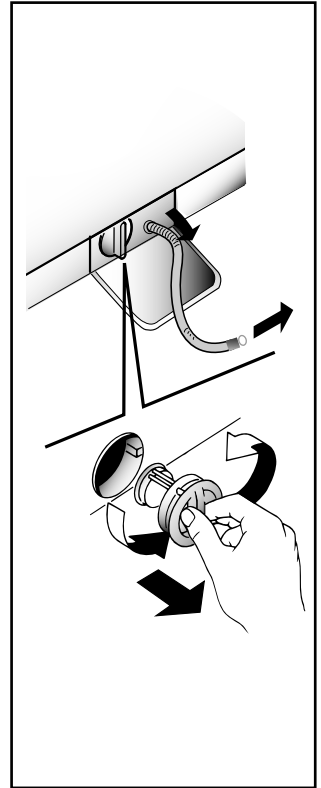
- Abbassi lo sportellino.
- Solo su alcuni modelli: Estragga il tubicino, tolga il tappo e raccolga l'acqua in un contenitore.
- Prima di svitare il filtro si raccomanda di collocare un panno assorbente sotto di esso al fine di raccogliere l'acqua residua che ne fuoriesce.
- Ruoti il filtro in senso antiorario fino all'arresto, in posizione verticale.
- Lo estragga e lo pulisca.
- Dopo averlo pulito osservi la tacca e lo rimonti seguendo in senso contrario tutte le operazioni precedentemente descritte.

TRASLOCHI O LUNGI PERIODI DI FERMO MACCHINA

Per eventuali traslochi o qualora la macchina restasse ferma a lungo in luoghi non riscaldati, è necessario svuotare completamente da ogni residuo di acqua tutti i tubi.

A corrente disinserita, stacchi il tubo dalla fascetta e lo porti, verso il basso, in un catino, fino alla completa fuoriuscita dell'acqua.

Al termine dell'operazione fissare il tubo di scarico all'apposita fascetta.



REINIGEN DER KLAMMERNFALLE

Das Gerät besitzt eine Klammernfalle zur Aufnahme größerer Gegenstände (Münzen, Knöpfe), die das Abpumpen des Waschwassers behindern könnten. Die Klammernfalle kann problemlos wie folgt gereinigt werden:

- *Klappe herunter klappen*
- *Nur bei einigen Modellen: Schlauch herausziehen, Stöpsel entfernen und Restwasser in einem Behälter auffangen.*
- *Bevor Sie den Filter herausnehmen, empfiehlt es sich, einen saugfähigen Aufnehmer darunter zu legen, um das daraus fließende Restwasser aufzufangen.*
- *Drehen Sie die Klammernfalle gegen den Uhrzeigersinn bis zum Anschlag in vertikaler Stellung.*
- *Entnehmen Sie und reinigen Sie die Klammernfalle.*
- *Beim Einsetzen nach der Reinigung achten Sie bitte auf die Einkerbung, und verfahren Sie in umgekehrter Reihenfolge wie zuvor beschrieben.*

UMZUG ODER LÄNGERER STILLSTAND DER MASCHINE

Bei einem Umzug, oder wenn die Maschine längere Zeit in ungeheizter Umgebung stillstehen wird, müssen alle Schläuche vollständig entleert werden.

Strom abschalten und eine Waschschiessel bereitstellen.

Schlauch von der Klemme nehmen und bis zur völligen Entleerung in die Schüssel halten.

ČISTĚNÍ FILTRU

Práčka je vybavena speciálním filtrem, který zachycuje větší předměty, které by mohly upchat odtokovou hadici, např. mince, knoflíky, atd. Ty pak mohou být vyňaty následujícím způsobem:

- Otevřete dvířka
- Pouze u některých modelů: Vyjměte hadičku, odstraňte uzávěr a zachyťte vodu do nádoby.
- Před odšroubováním filtru se doporučuje položit pod filtr savou látku pro zachycení zbytkové vody která po vyjmutí filtru vytéče.
- Otočte filtr proti směru hodin tak, aby zůstal ve svislé poloze.
- Odejměte jej a očistěte.
- Po vyčištění jej připevněte zpět po směru hodin. Pak postupujte opačně než při demontáži.

PŘEMÍSTĚNÍ NEBO DLOUHODOBÉ NEPOUŽÍVÁNÍ PRAČKY:

Pokud práčku přemístíte nebo nepoužíváte delší dobu a zejména stojí-li práčka v nevytápěné místnosti, je nutné předem vypustit veškerou vodu z hadic. Přístroj musí být odpojen ze sítě a vypnut.

Uvolněte konec odpadové hadice a nechte odtéct všechnu vodu do připravené nádoby. Potom hadici upevněte do původní polohy.

Stejně postupujte i při vypouštění napouštěcí hadice.

FILTER CLEANING

The washing-machine is equipped with a special filter to retain large foreign matter which could clog up the drain, such as coins, buttons, etc. These can, therefore, easily be recovered. The procedures for cleaning the filter are as follows:

- Open the flap
- Only available on certain models: Pull out the corrugated hose, remove the stopper and drain the water into a container.
- Before removing the filter, place an absorbent towel below the filter cap to collect the small amount of water likely to be inside the pump
- Turn the filter anticlockwise till it stops in vertical position.
- Remove and clean.
- After cleaning, replace by turning the notch on the end of the filter clockwise. Then follow all procedures described above in reverse order.

REMOVALS OR LONG PERIODS WHEN THE MACHINE IS LEFT STANDING

For eventual removals or when the machine is left standing for long periods in unheated rooms, the drain hose should be emptied of all remaining water.

The appliance must be switched off and unplugged. A bowl is needed. Detach the drainage hose from the clamp and lower it over the bowl until all the water is removed.

Repeat the same operation with the water inlet hose.

CHAPITRE 13

ANOMALIE	CAUSE	REMEDE
1. Aucun fonctionnement sur n'importe quel programme	La fiche n'est pas introduite dans la prise de courant	Brancher la fiche
	L'interrupteur général n'est pas branché	Brancher l'interrupteur général
	L'énergie électrique est coupée	Contrôler
	Les valves de l'installation électrique sont défectueuses	Contrôler
	Portillon ouvert	Fermer le portillon
2. Absence d'alimentation d'eau	Voir cause 1	Contrôler
	Robinet de l'eau fermé	Ouvrir le robinet d'alimentation d'eau
	Programmateur mal positionné	Positionner correctement le timer
3. L'eau n'est pas évacuée	Tuyau de vidange plié	Redresser le tuyau de vidange
	Présence de corps étrangers dans le filtre	Inspecter le filtre
4. Présence d'eau sur le sol tout autour de la machine	Fuite du joint se trouvant entre le robinet et le tuyau de remplissage	Remplacer le joint et serrer à fond le tube sur le robinet
5. La machine n'essore pas	La machine n'a pas encore évacué l'eau	Attendre quelques minutes et la machine évacuera l'eau
	La fonction "suppression d'essorage" est introduite (exclusivement sur certains modèles)	Relever la touche "exclusion centrifugation"
6. De fortes vibrations pendant la phase de centrifugation	La machine n'est pas à niveau	Régler les pieds
	Les étriers de transport n'ont pas été enlevés	Enlever les étriers de transport
	La charge de linge n'est pas répartie de façon uniforme	Répartir le linge de façon uniforme
<p>NOTE: LA MACHINE EST DOTE E D'UN DISPOSITIF ELECTRONIQUE QUI EMPECHE LE DÉPART DE L'ESSORAGE SI LES CHARGES SONT MAL REPARTIES ET LIMITE LES VIBRATIONS ET LE BRUIT DURANT LE LAVAGE.</p>		

Si le mauvais fonctionnement persiste, adressez-vous au Centre d'Assistance Technique Zerowatt; communiquez le nom du modèle indiqué sur la plaquette se trouvant sur la carrosserie à l'intérieur du hublot ou sur le bulletin de garantie.

En indiquant ces informations vous obtiendrez une intervention plus rapide et efficace.

1 L'utilisation des produits écologiques sans phosphates peut produire les effets suivants:

- **L'eau de vidange du rinçage est trouble à cause de zéolites en suspension; l'efficacité du rinçage n'est absolument pas compromise;**
- **Présence de poudre blanche (zéolites) sur le linge à la fin du lavage: cette poudre ne pénètre pas dans le tissu et n'en altère pas la couleur;**
- **présence de mousse dans l'eau du dernier rinçage: elle ne signifie pas pour autant un mauvais rinçage;**
- **Les tensioactifs anioniques de la formule des produits pour machines à laver, s'enlèvent difficilement du linge et, même en toute petite quantité, ils peuvent provoquer d'importants phénomènes de formation de mousse;**
- **L'exécution d'autres cycles de rinçage, en de tels cas, n'apporte aucun avantage.**

2 Avant d'appeler le Centre d'Assistance technique Zerowatt, si votre machine ne fonctionne pas, effectuer les contrôles susmentionnés.

CAPITOLO 13

ANOMALIA	CAUSA	RIMEDIO
1. Non funziona con qualsiasi programma	Spina corrente elettrica non inserita nella presa	Inserire la spina
	Tasto interruttore generale non inserito	Inserire tasto. Interruttore generale
	Manca energia elettrica	Controllare
	Valvole impianto elettrico guaste	Controllare
	Sportello aperto	Chiudere sportello
2. Non carica acqua	Vedi cause 1	Controllare
	Rubinetto acqua chiuso	Aprire il rubinetto acqua
	Timer non correttamente posizionato	Posizionare timer correttamente
3. Non scarica acqua	Tubo di scarico piegato	Raddrizzare tubo di scarico
	Presenza corpi estranei nel filtro	Ispezionare filtro
4. Presenza di acqua sul pavimento attorno alla lavabiancheria	Perdita della guarnizione posta tra rubinetto e tubo carico	Sostituire guarnizione e stringere bene tubo e rubinetto
5. Non centrifuga	La lavabiancheria non ha ancora scaricato l'acqua	Attendere alcuni minuti, la macchina scaricherà
	"Esclusione centrifuga" inserita (solo per alcuni modelli)	Disinserire tasto "esclusione centrifuga"
6. Forti vibrazioni durante la centrifuga	Lavabiancheria non perfettamente in piano	Regolare gli appositi piedini regolabili.
	Staffe di trasporto non ancora asportate	Asportare staffe di trasporto
	Carico biancheria non uniformemente distribuito	Distribuire in modo uniforme la biancheria
<p>NOTA: IL MODELLO È DOTATO DI UN PARTICOLARE DISPOSITIVO ELETTRONICO CHE IMPEDISCE LA PARTENZA DELLA CENTRIFUGA CON CARICHI PARTICOLARMENTE SBILANCIATI. QUESTO SERVE A MIGLIORARE LE VIBRAZIONI, LA SILENZIOSITÀ E LA DURATA DELLA LAVABIANCHERIA.</p>		

Se il malfunzionamento dovesse persistere si rivolga al Centro di Assistenza Tecnica Zerowatt comunicando il modello di lavabiancheria, riportato sulla targhetta posta sul mobile all'interno dell'oblò o sul foglio di garanzia.

Fornendo tali informazioni otterrete un intervento più tempestivo ed efficace.

Attenzione:

1 L'utilizzo di detersivi ecologici senza fosfati può produrre i seguenti effetti:

- *l'acqua di scarico dei risciacqui risulta più torbida per la presenza di zeoliti in sospensione senza che l'efficacia del risciacquo ne risulti pregiudicata*
- *presenza di polvere bianca (zeoliti) sulla biancheria al termine del lavaggio che non si ingloba nei tessuti e non ne altera il colore.*
- *La presenza di schiuma nell'acqua dell'ultimo risciacquo non è necessariamente indice di una cattiva sciacquatura.*
- *I tensioattivi anionici presenti nelle formulazioni dei detersivi per lavabiancheria, risultano spesso difficilmente allontanabili dalla biancheria stessa e, anche in minima quantità, possono produrre vistosi fenomeni di formazione di schiuma.*
- *L'esecuzione di ulteriori cicli di risciacquo, in casi come questi, non comporta alcun beneficio.*

2 Se la Sua lavabiancheria non funzionasse, prima di chiamare il Centro di Assistenza Tecnica Zerowatt eseguire i controlli sopradescritti.

KAPITEL 13

FEHLVERHALTEN	GRUND	ABHILFE
1. Programme funktionieren nicht	Stecker nicht in der Steckdose	Stecker einstecken
	Hauptschalter nicht eingedrückt	Strom einschalten
	Stromausfall	Kontrollieren
	Sicherungen defekt	Kontrollieren
	Bullauge nicht geschlossen	Bullauge schließen
2. Kein Wasserzulauf	Siehe Gründe zu 1	Kontrollieren
	Wasserhahn geschlossen	Wasserhahn öffnen
	Programmwahlschalter nicht richtig eingestellt	Programmwahlschalter richtig einstellen
3. Kein Wasserablauf	Ablaufschlauch gekrümmt	Ablaufschlauch begradigen
	Fremdkörper in der Klammernfalle	Klammernfalle reinigen
4. Wasser auf dem Boden rund um das Gerät	Dichtung vom Wasserzulaufschlauch defekt	Dichtung ersetzen und Zulaufschlauch am Wasserhahn befestigen
5. Keine Schleuderfunktion	Die Waschmaschine hat das Wasser noch nicht abgepumpt	Einige Minuten warten, bis das Wasser abgepumpt ist
	Taste "Schleuderstop" eingestellt (nur bei einigen Modellen)	Taste "Schleuderstop" herausdrücken
6. Starke Vibrationen während des Schleuderns	Waschmaschine nicht richtig justiert	Über die entsprechenden einstellbaren FüÙe justieren
	Transportstange noch nicht entfernt	Transportstange entfernen
	Wäsche nicht gleichmäßig in der Trommel verteilt	Wäsche gleichmäßig verteilen
ANMERKUNG: DAS MODELL IST MIT EINER ELEKTRONISCHEN VORRICHTUNG AUSGESTATTET, DIE VERHINDERT, DAß DER SCHLEUDERGANG MIT FÜLLMENGEN, DEREN GEWICHT UNGLEICHMÄÙIG VERTEILT SIND, STARTET. DIES TRÄGT ZU EINER REDUZIERUNG DER VIBRATIONEN, DER GERÄUSCHENTWICKLUNG UND ZU EINER VERLÄNGERUNG DER LEBENSDAUER DER WASCHMASCHINE BEI.		

Läßt sich der Fehler nicht beheben, wenden Sie sich bitte an den Technischen Kundendienst der Firma Zerowatt.

Geben Sie dabei das Maschinenmodell laut Typenschild * oder Garantieschein an, um eine schnelle effektive Hilfe zu ermöglichen.

* (welches sich im Bullauge befindet)

Achtung:

1 Die Verwendung von umweltfreundlichen Waschmitteln kann folgende Effekte auslösen:

- Die schwebenden Minerale führen zu einer Trübung des Spülwassers, die aber weder die Wirkung der Spülungen noch das Waschergebnis beeinflussen.
- Nach erfolgter Wäsche können sich auf der Wäsche Spuren weißen Pulvers (Minerale) befinden, die sich aber weder in der Wäsche festsetzen noch die Farben beeinträchtigen.
- Schaumbildung auf dem letzten Spülwasser bedeutet nicht unbedingt unzureichende Spülresultate.
- Die in den Waschmitteln enthaltenen waschaktiven anionischen Tenside sind häufig sehr schwer ausspülbar, und erzeugen auch in nur geringer Dosierung auffällige Schaummengen.
- Zusätzliche Spülgänge sind in solchen Fällen nicht sehr effektiv.

2 Bitte wenden Sie sich bei Defekten an der Maschine erst dann an den Kundendienst, wenn Sie anhand der obigen Liste selbst versucht haben, eventuelle Fehler zu beheben.

KAPITOLA 13

ZÁVADA	PŘÍČINA	ODSTRANĚNÍ
1. NEFUNGUJE ŽÁDNÝ PROGRAM	zástrčka není v zásuvce	zasaňte zástrčku
	není zapnutý hlavní spínač	zapněte hlavní spínač
	výpadek el. proudu	zkontrolujte
	porucha el. fáze	zkontrolujte
	otevřená dvířka pračky	zavřete dvířka
2. PRAČKA NENAPUŠTÍ VODU	viz příčina 1	zkontrolovat
	uzavřený přívod vody	otevřít přívod vody
	špatně nastavený programátor	nastavte správně programátor
3. PRAČKA NEVYPOUŠTÍ VODU	ohnutá odtoková hadice	narovnejte odtokovou hadici
	Ucpaný filtr	Zkontrolujte, vyčistěte filtr
4. VODA NA ZEMI V OKOLI PRAČKY	z pračky vytéká pěna	snížit dávku prac. prášku
5. PRAČKA NEODSTŘEDUJE	pračka ještě nevypustila vodu	vyčkejte několik minut, pračka vypustí vodu
	stisknuto tlačítko pro vyloučení odstředění	vypněte tlačítko pro vyloučení odstředění
6. SILNÉ OTŘESY PŘI ŽDÍMÁNÍ	pračka nestojí rovně	nastavit nožičky pračky
	nebyly odstraněny fix. vložky	odstraňte fixační vložky
	prádlo nerovnoměr. rozložené	rozložte rovnoměrně prádlo
<p>POZNÁMKA: PRAČKA JE VYBAVENA SPECIÁLNÍM ELEKTRONICKÝM ZAŘÍZENÍM, KTERÉ CHRÁNÍ PŘED NADMĚRNÝMI VIBRACEMI A HLUKEM BĚHEM ODSTŘEDOVÁNÍ, POKUD ŠPATNÝM ROZLOŽENÍM PŘÁDLA DOJDE V BUBNU K NEVYVÁŽENOSTI NÁPLNĚ. PRODLOUŽÍ SE TAK ŽIVOTNOST PRAČKY.</p>		

Pokud závada přetrvává, obraťte se na servisní organizaci. Uved'te vždy typ pračky (najdete jej buď na zadní stěně spotřebiče nebo na záručním listě).

Důležité:

1 Použití ekologických bezfosfátových pracích prášků může mít vliv na :

- Odtékající voda po máchání může být chladnější díky přítomnosti zeolitů ve směsi. Neovlivní to účinnost máchání.
- Na závěr praní se na prádle může objevit bílý prášek (zeolity), který však na něm nezůstane a také neovlivní barvu prádla.
- Ve vodě vypouštěné po posledním máchání se může objevit pěna, která neznamená, že by prádlo bylo nedokonale vymácháno.
- Neionizující povrch - aktivní částice, součást pracích prášků, se často odstraňují hůře a někdy se objevují jako zbytky pěny na prádle. Další máchání je neodstraní.

2 Pokud pračka nefunguje a závady uvedené v tabulce nelze odstranit, obraťte se na odborný Zerowatt servis.

CHAPTER 13

FAULT	CAUSE	REMEDY
1. Does not function on any programme	Mains plug not plugged in	Insert plug
	Mains switch not on	Turn on mains switch
	No power	Check
	Electric circuit fuses failure	Check
	Load door open	Close load door
2. Does not load water	See cause 1	Check
	Inlet tap turned off	Turn on water inlet tap
	Timer not set correctly	Set timer on correct position
3. Does not discharge water	Discharge tube bent	Straighten discharge tube
	Odd material blocking filter	Check filter
4. Water on floor around washing machine	Leak from the washer between the tap and inlet tube	Replace washer and tighten the tube on the tap
5. Does not spin	The washing machine has not discharged water	Wait a few minutes until the machine discharges water
	"No spin" setting (some models only)	Turn the programme dial onto spin setting
6. Strong vibrations during spin	Washing machine not perfectly level	Adjust special feet
	Transport bracket not removed	Remove transport bracket
	Washing load not evenly distributed	Distribute the washing evenly
<p>NOTE: THE MACHINE IS FITTED WITH A SPECIAL ELECTRONIC DEVICE, WHICH PREVENTS THE SPIN CYCLE SHOULD THE LOAD BE UNBALANCED. THIS REDUCES THE NOISE AND VIBRATION IN THE MACHINE AND SO PROLONGS THE LIFE OF YOUR MACHINE.</p>		

If the fault should persist, contact a Zerowatt Technical Assistance Centre. For prompt servicing, give the model of the washing machine, to be found on the label placed on the cabinet inside of the porthole or on the guarantee certificate.

Important

1 The use of environment friendly deteratives without phosphates may produce the following effects:

- **The discharge rinse water may result cloudier due to the presence of zeolites in suspension. This does not compromise the efficiency of the rinses.**
- **The presence of white powder (zeolites) on the washing at the end of the washing cycle. This does not remain incorporated in the fabric and does not alter the colour.**
- **The presence of foam in the last rinse water which is not necessarily a sign of inadequate rinsing.**
- **The non-ionic surface-active agents present in the composition of washing machine deteratives are often difficult to remove from the washing itself and, even in small quantities, may produce visible signs of the formation of foam.**
- **Carrying out further rinses, in cases such as this, is not useful.**

2 If your washing machine fails to function, carry out the above-mentioned checks before calling the Zerowatt Technical Assistance Service.

Le constructeur décline toute responsabilité pour les éventuelles erreurs d'imprimerie contenues dans le présent mode d'emploi. Il se réserve en outre le droit d'apporter toutes modifications qui se révéleraient utiles à ses propres produits sans pour autant en compromettre les caractéristiques essentielles.

La Ditta costruttrice declina ogni responsabilità per eventuali errori di stampa contenuti nel presente libretto. Si riserva inoltre il diritto di apportare le modifiche che si renderanno utili ai propri prodotti senza compromettere le caratteristiche essenziali.

Wir schliessen die Haftung für alle evtl. Druckfehler aus. Kleinere Änderungen und technische Weiterentwicklungen im Detail vorbehalten.

Výrobce se omlouvá za případné tiskové chyby v tomto návodě k použití.

Dále si výrobce vyhrazuje právo provést potřebné změny na svých výrobcích, které nemají vliv na jejich základní charakteristiku.

The manufacturer declines all responsibility in the event of any printing mistakes in this booklet. The manufacturer also reserves the right to make appropriate modifications to its products without changing the essential characteristics.

Cet appareil est commercialisé en accord avec la directive européenne 2002/96/CE sur les déchets des équipements électriques et électroniques (DEEE).

En vous assurant que ce produit est correctement recyclé, vous participez à la prévention des conséquences négatives sur l'environnement et la santé publique qui pourrait être causé par une mise au rebut inappropriée de ce produit.

Le symbole sur ce produit indique qu'il ne doit pas être traité comme un déchet ménager. Il doit être rapporté jusqu'à un point de recyclage des déchets électriques et électroniques.

La collecte de ce produit doit se faire en accord avec les réglementations environnementales concernant la mise au rebut de ce type de déchets.

Pour plus d'information au sujet du traitement, de la collecte et du recyclage de ce produit, merci de contacter votre mairie, votre centre de traitement des déchets ou le magasin où vous avez acheté ce produit.



Questo elettrodomestico è marcato conformemente alla Direttiva Europea 2002/96/CE sui rifiuti da apparecchiature elettriche ed elettroniche (WEEE).

Assicurandovi che questo prodotto sia smaltito correttamente, aiuterete ad evitare possibili conseguenze negative all'ambiente e alla salute delle persone, che potrebbero verificarsi a causa d'un errato trattamento di questo prodotto giunto a fine vita.

Il simbolo sul prodotto indica che questo apparecchio non può essere trattato come un normale rifiuto domestico; dovrà invece essere consegnato al punto più vicino di raccolta per il riciclo delle apparecchiature elettriche ed elettroniche.

Lo smaltimento deve essere effettuato in accordo con le regole ambientali vigenti per lo smaltimento dei rifiuti.

Per informazioni più dettagliate sul trattamento, recupero e riciclo di questo prodotto, per favore contattare l'ufficio pubblico di competenza (del dipartimento ecologia e ambiente), o il vostro servizio di raccolta rifiuti a domicilio, o il negozio dove avete acquistato il prodotto.

Dieses Elektrohaushaltsgerät ist entsprechend der EU-Richtlinie 2002/96/CE über Elektro- und Elektronik-Altgeräte (WEEE) gekennzeichnet. Bitte sorgen Sie dafür, dass das Gerät ordnungsgemäß entsorgt wird, damit mögliche negative Auswirkungen auf Umwelt und Gesundheit vermieden werden, die bei einer unsachgemäßen Entsorgung des Altgerätes entstehen könnten.

Das Symbol auf dem Produkt bedeutet, dass dieses Gerät nicht in den normalen Hausmüll gehört, sondern den jeweiligen kommunalen Rücknahmesystemen für Elektro- und Elektronik-Altgeräte übergeben werden muss. Die Entsorgung muss im Einklang mit den geltenden Umweltrichtlinien für die Abfallentsorgung erfolgen.

Für nähere Informationen über Entsorgung und Recycling dieses Produktes wenden Sie sich bitte an Ihre kommunalen Einrichtungen (Umweltamt) oder an die Abfallentsorgungsgesellschaft Ihrer Stadt bzw. an Ihren Händler.

Tento elektrospotřebič je značený podle evropské směrnice 2002/96/CE o odpadech z elektrických a elektronických zařízení (WEEE).

Ujistěte se, že byl tento výrobek zlikvidován správně, pomůžete tím vyhnout se případným negativním následkům na životním prostředí a zdraví, které by mohly nastat v případě chybného zacházení s výrobkem po ukončení jeho životnosti.

Symbol na výrobku znamená, že s tímto spotřebičem nelze zacházet jako s běžným domácím odpadem. Musí být doručen do nejbližšího sběrného místa na recyklaci elektrických a elektronických zařízení.

Likvidace musí být provedena v souladu s platnými předpisy pro životní prostředí týkající se likvidace odpadu.

Podrobnější informace o zacházení, vracení a recyklaci tohoto výrobku dostanete na příslušném úřadu veřejné správy (odbor ekologie a životního prostředí) nebo u vašeho poskytovatele služeb svazu odpadu nebo v obchodě, kde jste výrobek zakoupili.

This appliance is marked according to the European directive 2002/96/EC on Waste Electrical and Electronic Equipment (WEEE).

By ensuring this product is disposed of correctly, you will help prevent potential negative consequences for the environment and human health, which could otherwise be caused by inappropriate waste handling of this product.

The symbol on the product indicates that this product may not be treated as household waste. Instead it shall be handed over to the applicable collection point for the recycling of electrical and electronic equipment.

Disposal must be carried out in accordance with local environmental regulations for waste disposal.

For more detailed information about treatment, recovery and recycling of this product, please contact your local city office, your household waste disposal service or the shop where you purchased the product.



FR

IT

DE

CZ

EN