



SPLIT UNIT AIR CONDITIONER

TIN/TIG-327W

TIN/TIG-539W

| | | |
|-----------|-----------------------------|-----------|
| D | GEBRAUCHSANWEISUNG | 2 |
| DK | BRUGSANVISNING | 16 |
| F | MANUEL D'UTILISATION | 30 |
| GB | OPERATING MANUAL | 44 |
| NL | GEbruIKSAANWIJZING | 58 |

Sehr geehrte Damen und Herren,

Herzlichen Glückwunsch zum Kauf Ihres Zibro Klima. Sie haben ein hochwertiges Produkt erworben, das Ihnen jahrelang Freude machen wird, vorausgesetzt, Sie benutzen die Klimaanlage vorschriftsmäßig. Lesen Sie daher zunächst diese Gebrauchsanweisung, so dass Sie wissen, wie Sie die optimale Lebensdauer Ihrer Klimaanlage erreichen.

Wir gewähren stellvertretend für den Hersteller 24 Monate Garantie auf alle auftretenden Material- und Produktionsfehler.

Wir wünschen Ihnen viel Komfort mit Ihrem Zibro Klima.

Mit freundlichen Grüßen

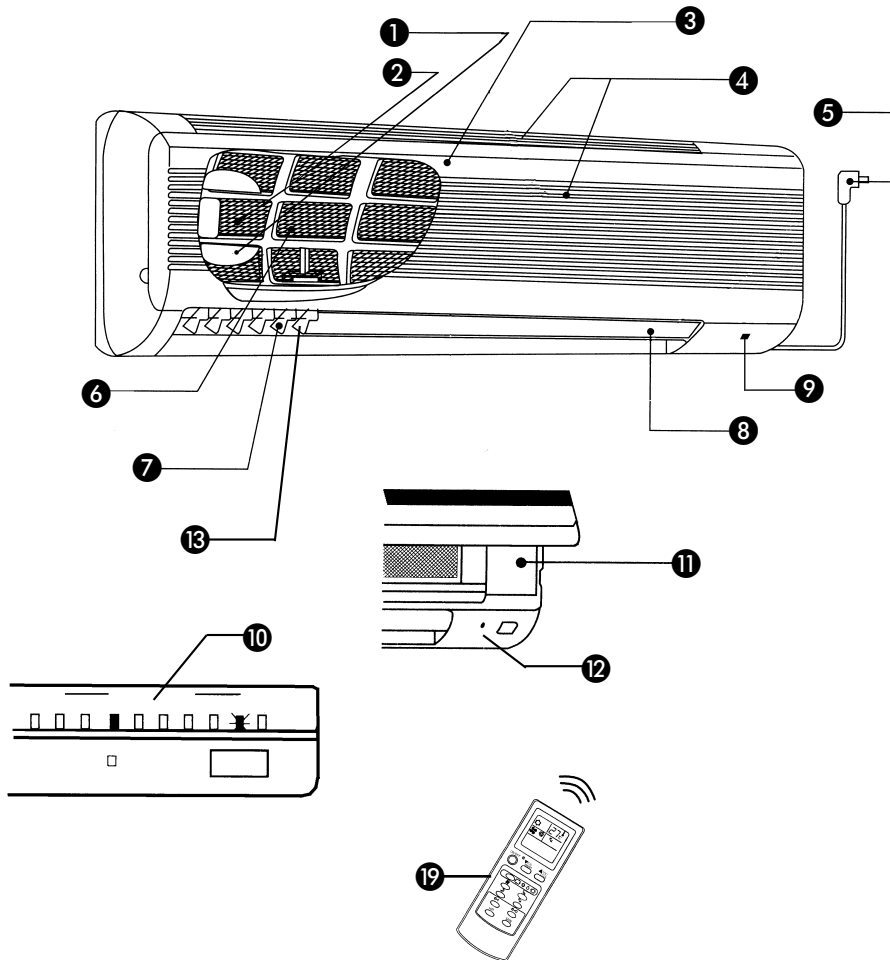
PVG International B.V.

Kundendienstabteilung

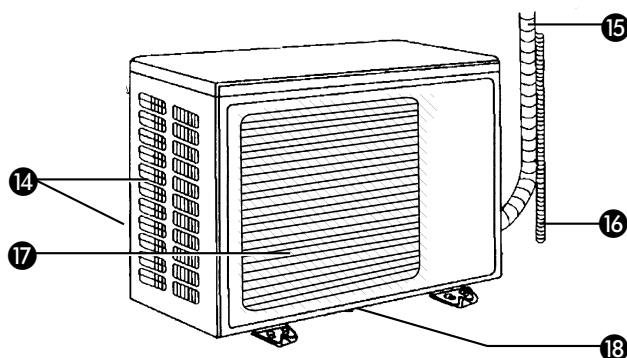
1. LESEN SIE ZUERST DIE GEBRAUCHSANWEISUNG.

2. WENDEN SIE SICH IM ZWEIFELSFALL AN IHREN HÄNDLER.

INNENGERÄT



AUßENGERÄT



WICHTIGE TEILE

- ① Deodorisierender Filter (gilt für TIN 539)
- ② Luftsäuberungsfilter (gilt für TIN 539)
- ③ Vordere Verkleidung
- ④ Lufteinlass
- ⑤ Speisung des Netzsteckers
- ⑥ Luftfilter
- ⑦ Senkrechte Flügel
- ⑧ Waagerechter Flügel
- ⑨ Empfängerteil der Fernbedienung
- ⑩ Temperaturanzeige-lampe (gilt für TIN 539)
- ⑪ Knopf für Handbetrieb (hinter der vorderen Verkleidung)
- ⑫ Kontrollleuchte ein/aus
- ⑬ Luftauslass Innengerät
- ⑭ Lufteinlass (Rückseite und Seite)
- ⑮ Leitungen / Kabel
- ⑯ Wasserablassschlauch
- ⑰ Luftauslass Außengerät
- ⑱ Wasserablass
- ⑲ Fernbedienung

A SICHERHEITSANWEISUNGEN



WARNUNG

- Das Klimagerät soll installiert werden nach Maßgabe der vor Ort geltenden Vorschriften.
- Lesen Sie sich vor der Inbetriebnahme der Klimaanlage die Sicherheitsanweisungen und die Gebrauchsanweisung gründlich durch.

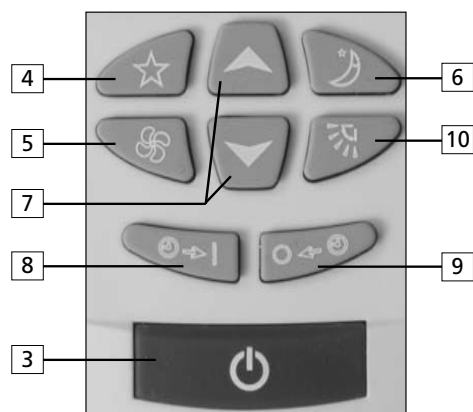
- Sorgen Sie dafür, dass die Luftströmung niemals direkt auf Menschen, Tiere oder Pflanzen gerichtet ist.
- Sorgen Sie dafür, dass das Innen- und Außengerät außerhalb der Reichweite von Kindern angebracht wird.
- Benutzen Sie keine Verlängerungsschnur und schließen Sie nicht mehrere Geräte an dieselbe Steckdose an.
- Ein verkehrter Anschluss, schlechte Isolierung, Überlastung usw. können die Ursache von Brand oder einem elektrischen Schlag sein.
- Wenn Sie etwas Ungewöhnliches bemerken (ungewöhnlichen Geruch, Brandgeruch usw.) müssen Sie die Klimaanlage ausschalten und den Stecker aus der Steckdose ziehen oder den Strom trennen.
- Die Benutzung des Geräts unter abnorme Bedingungen kann zu Problemen führen, Brand verursachen usw.
- Achten Sie darauf, dass das Netzkabel nicht beschädigt wird. Reinigen Sie es nicht mit einem Scheuermittel, lassen Sie es nicht heiß werden und stellen Sie keine schweren Gegenstände auf dem Kabel ab. Das Kabel könnte beschädigt werden, wodurch Brand entstehen oder jemand einen elektrischen Schlag bekommen könnte.
- Ziehen Sie grundsätzlich niemals den Stecker an der Schnur aus der Steckdose. Ein beschädigtes Netzkabel darf nur von einem zugelassenen Installateur ausgewechselt werden.
- Sprühen Sie kein Insektenvertilgungsmittel oder ein anderes brennbares Spray in Richtung auf das Gerät. Hierdurch könnte es zu Brand oder einer Beschädigung kommen.
- Wenn Unwetter zu erwarten ist, müssen Sie den Stecker vorher aus der Steckdose ziehen.
- Benutzen Sie die Klimaanlage nicht längere Zeit in einer Umgebung mit hoher Luftfeuchtigkeit oder bei geöffneten Fenstern oder Türen. Bei längerer Benutzung der Klimaanlage in einem Raum mit hoher Luftfeuchtigkeit (Kühlfunktion) kann das Kondenswasser aus der Klimaanlage sich auf den Möbeln absetzen und diese beschädigen.
- Es ist nicht zulässig, sich auf das Gerät zu stellen oder zu setzen oder Gegenstände darauf zu stellen.
- Die Klimaanlage ist grundsätzlich über einen Anschluss mit Schutzkontakt anzuschließen. Durch falsche Erdung des Geräts könnten Sie einen elektrischen Schlag bekommen. Je nachdem, wo das Gerät aufgestellt wird, ist eventuell ein Erdschlussschalter zu installieren. Ziehen Sie diesbezüglich Ihren Händler zu Rate.
- Benutzen Sie die Klimaanlage niemals ohne Luftfilter.

- Wenn die Klimaanlage gereinigt werden muss, müssen Sie das Gerät zuvor ausschalten und den Stecker aus der Steckdose ziehen, denn da das Gebläse auf hohen Touren läuft, könnte es anderenfalls zu Verletzungen kommen.
- Bedienen Sie die Klimaanlage niemals mit nassen Händen. Hierdurch könnten Sie einen elektrischen Schlag bekommen.
- Verwenden Sie zum Reinigen der Klimaanlage weder Petroleum, noch Benzin, ein Scheuermittel, Reinigungsmittel oder heißes Wasser (30 °C oder wärmer). Erforderlichenfalls können die Geräte mit einem leicht feuchten Lappen gereinigt werden. Verwenden Sie niemals zu viel Wasser!
- Wenn die Klimaanlage längere Zeit nicht benutzt wird, müssen Sie den Stecker aus der Steckdose ziehen.
- Wenn die Stromzufuhr unterbrochen war, müssen Sie die Klimaanlage nach 3 Minuten wieder über die EIN/AUS-Taste einschalten.
- Achten Sie darauf, dass das Kondenswasser richtig und vollständig abgeführt wird.

B FERNBEDIENUNG

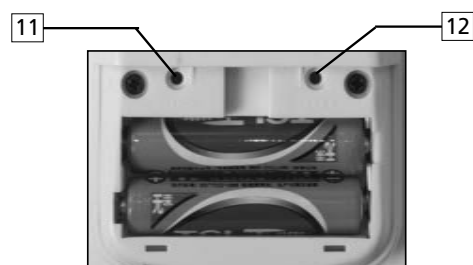


1. Sendersignalteil
2. Informationsdisplay
3. EIN/AUS-Taste
4. Funktionswahltaete
5. Einstelltaste Gebläsegeschwindigkeit
6. Einstelltaste „Schlaf“-Funktion
7. Einstelltasten Zeit und Temperatur
8. Taste Zeitgeber EIN
9. Taste Zeitgeber AUS
10. Taste zum
 - Regeln des waagerechten Flügels
 - Einstellen der „SWING“-Stellung



Rückseite der Fernbedienung

11. Uhreinstellknopf „CLOCK“
12. Rückstellknopf „RESET“



C HANDLUNGEN VOR DER INBETRIEBNAHME DER KLIMAAANLAGE



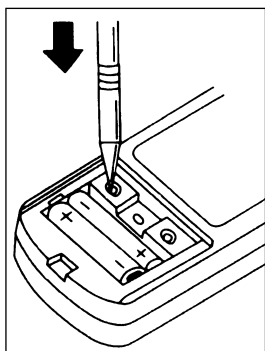
WARNUNG

Lesen Sie sich vor der Inbetriebnahme der Klimaanlage die Sicherheitsanweisungen und die Gebrauchsanweisung gründlich durch.

INNENGERÄT

- 1 Kontrollieren Sie, ob alles Verpackungsmaterial entfernt wurde.
- 2 Stecken Sie den Stecker in die Steckdose.

FERNBEDIENUNG



- 1 Entfernen Sie die Abdeckung an der Rückseite und legen Sie die Batterien ein. Achten Sie auf den Plus- und Minuspol.
- 2 Drücken Sie auf den Uhreinstellknopf „CLOCK“.
- 3 Stellen Sie die Stunden ein; verwenden Sie hierzu die Tasten ▲ und ▼.
- 4 Drücken Sie auf den Uhreinstellknopf „CLOCK“.
- 5 Stellen Sie die Minuten ein; verwenden Sie hierzu die Tasten ▲ und ▼.
- 6 Drücken Sie erneut auf den Uhreinstellknopf „CLOCK“ und schließen Sie die Abdeckung.
- 7 Die Display zeigt jetzt die richtige Zeit an.

HINWEISE



- Wenn Sie die Fernbedienung längere Zeit nicht benutzen, müssen Sie die Batterien herausnehmen und trocken aufbewahren.
- Damit das Gerät das Signal der Fernbedienung empfangen kann, darf die Fernbedienung nicht weiter als etwa 6 Meter entfernt sein. Wenn das Gerät das Signal empfangen hat, sind ein oder zwei hohe Töne zu hören.
- Richten Sie den Signalsendeteil der Fernbedienung auf den Signalempfangsteil des Geräts, damit die Signalübertragung optimal ist.
- Benutzen Sie keine aufladbaren Batterien.
- Die Fernbedienung kann durch unsorgfältige Benutzung oder Feuchtigkeit beschädigt werden.

D FUNKTION DER KLIMAAANLAGE

AUTOMATIKBETRIEB

- 1 Drücken Sie auf die EIN/AUS-Taste.

Beim Starten misst die Klimaanlage zunächst die Raumtemperatur und schaltet anhand dessen automatisch auf „KÜHLEN“, „ENTFEUCHTEN“ oder „HEIZEN“.

| Raumtemperatur beim Einschalten | Automatische Funktionswahl |
|---------------------------------|----------------------------|
| ca. 25 °C oder höher | KÜHLEN |
| ca. 20 - 25 °C | ENTFEUCHTEN |
| ca. 20 °C oder niedriger | HEIZEN |

Wenn die Klimaanlage nach dem Ausschalten innerhalb von 2 Stunden wieder eingeschaltet wird, wird automatisch die zuletzt benutzte Funktion gewählt.

Wenn Ihnen die automatisch gewählte Funktion nicht gefällt, müssen Sie mit der Fernbedienung auf Handbetrieb umschalten.

HANDBETRIEB

- 1 Drücken Sie auf die EIN/AUS-Taste.
- 2 Wählen Sie die gewünschte Funktion, indem Sie die Funktionswahltaste drücken. Bei jedem Druck auf die Taste ändert sich die Funktionswahl. AUTO > KÜHLEN > ENTFEUCHTEN > HEIZEN > LÜFTEN.
- 3 Wählen Sie die Gebläsegeschwindigkeit (siehe Kapitel F).
- 4 Stellen Sie die Luftströmungsrichtung ein (siehe Kapitel F).
- 5 Bei der Funktion Kühlen oder Heizen können Sie die gewünschte Temperatur einstellen (siehe Kapitel E).

Wenn die Fernbedienung nicht funktioniert, können Sie die Klimaanlage von Hand bedienen. In dem Fall können Sie zwischen den Funktionen Kühlen und Heizen wählen oder die Klimaanlage ausschalten. Bei jedem Druck auf den Knopf für Handbetrieb ändert sich die Funktion.

| Einzelheiten: | Kühlen | Heizen |
|-------------------------|--------|--------|
| eingestellte Temperatur | 24 °C | 24 °C |
| Gebläsegeschwindigkeit | mittel | mittel |

TIPPS FÜR OPTIMALEN BETRIEB



- Damit die Kühlfunktion optimal funktioniert, sollte möglichst wenig Sonnenlicht in den zu kühlenden Raum eindringen.
- Schützen Sie das Außengerät gegen direkte Sonneneinstrahlung; dadurch sparen Sie Energie.
- Die Temperaturunterschiede zwischen Außen- und Innentemperatur sollten möglichst gering sein. Am besten wählen Sie eine Temperatureinstellung zwischen 20 °C und 24 °C. Dann erhalten Sie eine behagliche Temperatur.
- Eine zu hohe Luftfeuchtigkeit wird nicht als besonders angenehm empfunden. Am wohlsten fühlt man sich bei einer relativen Luftfeuchtigkeit von etwa 55 %.

E EINSTELLEN DER TEMPERATUR (BEIM KÜHLEN ODER HEIZEN)

Nach dem Einschalten der Klimaanlage können Sie die Temperatur ändern.

Senken der Temperatur

- 1** Drücken Sie auf die Taste ▼: 1 x Drücken senkt die eingestellte Temperatur um 1 °C.

Erhöhen der Temperatur

- 2** Drücken Sie auf die Taste ▲: 1 x Drücken erhöht die eingestellte Temperatur um 1 °C.

HINWEISE



- Bei Automatikbetrieb kann die Temperatur zwar eingestellt werden (allerdings nicht während des Entfeuchtens), sie wird jedoch nicht im Display angezeigt.
- Wenn die Umgebungstemperatur zu hoch ist, kann es sein, dass die eingestellte Raumtemperatur nicht erreicht wird.

Anzeige auf dem Display des Innengeräts (gilt für Typ TIN 539)

Grünes Signal:

- Zeigt die aktuelle und die eingestellte Temperatur an.
- Die angegebene Raumtemperatur kann geringfügig von der aktuellen Raumtemperatur abweichen. Als Vergleichswert verwenden.

Anzeigebereich der Raumtemperatur 21 - 30 °C. Die einzustellende Temperatur schwankt zwischen 16 und 31 °C.

Raumtemperatur innerhalb des Anzeigebereichs:

Angezeigt werden die eingestellte Temperatur (brennende Leuchte) und die Raumtemperatur (blinkende Leuchte).

Raumtemperatur oder eingestellte Temperatur außerhalb des Anzeigebereichs:

- Wenn die Raumtemperatur oder die eingestellte Temperatur 31 °C oder höher ist, erscheint 30 °C auf dem Display.
- Wenn die Raumtemperatur oder die eingestellte Temperatur 21 °C oder niedriger ist, erscheint 21 °C auf dem Display.

Raumtemperatur oder eingestellte Temperatur sind gleich:

- Die entsprechende Leuchte brennt.

Hinweise zur Verwendung der Funktion „HEIZEN“

- Die effektive Funktion der Klimaanlage hängt von der Außentemperatur ab.
- Entfrostsstellung; Wenn die Außentemperatur sehr niedrig ist, schaltet sich das Gerät erforderlichenfalls automatisch 2 bis 10 Minuten lang auf die Entfrostsstellung. Während dieser Zeit wird die Funktion der Klimaanlage unterbrochen.

- Vorheizfunktion; Wenn der Zeitgeber eingeschaltet ist, misst die Klimaanlage 1 Stunde vor der eingestellten Zeit die Raumtemperatur und schaltet das Gerät erforderlichenfalls früher ein.

| Raumtemperatur | Einschalten des Geräts |
|----------------|------------------------------------|
| < 0 °C | 50 Min. vor der eingestellten Zeit |
| 0 – 5 °C | 40 Min. vor der eingestellten Zeit |
| 5 – 10 °C | 30 Min. vor der eingestellten Zeit |
| > 10 °C | 20 Min. vor der eingestellten Zeit |

Hinweise zur Verwendung der Funktion „ENTFEUCHTEN“

- Bei der Verwendung dieser Funktion kann die Geschwindigkeit des Gebläses nicht geändert werden.
- In dieser Stellung laufen die Gebläse des Innen- und des Außengeräts nicht ununterbrochen.
- Bei einer Raumtemperatur von 13 °C oder niedriger kann diese Funktion nicht benutzt werden.

F ÄNDERN DER GEBLÄSEGESCHWINDIGKEIT UND DER RICHTUNG DER LUFTSTRÖMUNG

Ändern der Gebläsegeschwindigkeit

Die Gebläsegeschwindigkeit passt sich automatisch der Raumtemperatur an.

| Gebläsestellung | Luftströmung |
|-----------------|-----------------------|
| NIEDRIG | schwache Luftströmung |
| MITTEL | mittlere Luftströmung |
| HOCH | starke Luftströmung |

Sie können die Luftströmung ändern, indem Sie auf die Taste GEBLÄSEGESCHWINDIGKEIT drücken; bei jedem Druck auf die Taste ändert sich die Geschwindigkeit, siehe oben.

Einstellen der Richtung der Luftströmung

- Einstellen der Luftströmung nach oben und unten ausschließlich über die Fernbedienung.
- Einstellen der Luftströmung nach links und rechts muss vor dem Einschalten des Geräts von Hand erfolgen.

ACHTUNG

Bei Benutzung der Fernbedienung wird die senkrechte Luftströmungsrichtung automatisch entsprechend den folgenden Funktionen angepasst:



- KÜHLEN und ENTFEUCHTEN, wenn die Klimaanlage 1 Stunde lang mit nach unten gerichteter Luftströmung läuft, wird die Stärke der Luftströmung automatisch so gewählt, dass kein Kondenswasser heruntertropfen kann.
- Während des Heizens oder Entfrostens werden die waagerechten Flügel auf eine nach oben gerichtete Luftströmung eingestellt, damit Sie keine Probleme durch kalte Luft bekommen.
- Wenn Sie den gesamten Raum schnell auf die gewünschte Temperatur bekommen möchten, müssen Sie die Höchstgeschwindigkeit des Gebläses einstellen.

G SWING-STELLUNG

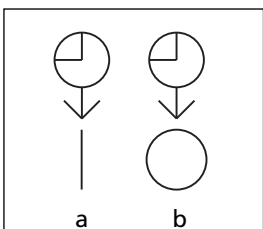
Wenn die SWING-Stellung eingeschaltet ist, ändert sich die Richtung des waagerechten Flügels ständig. Dadurch verteilt sich die Luft gleichmäßig im Raum.

- Wenn die Gebläsegeschwindigkeit auf AUTO steht, lässt sich die Luftströmungsrichtung nicht ändern.
- Sobald eine Funktion geändert wird, wird die SWING-Stellung automatisch ausgeschaltet.
- Wenn der Zeitgeber eingestellt ist, kann die SWING-Stellung nicht benutzt werden.

H DIE ZEITGEBER-FUNKTION

Mit dem Zeitgeber können Sie dafür sorgen, dass sich die Klimaanlage zu einem vorher eingestellten Zeitpunkt automatisch ein- oder ausschaltet. Wenn Sie den Zeitgeber einstellen wollen, achten Sie darauf, dass die richtige Zeit eingestellt und die Klimaanlage eingeschaltet ist. Gehen Sie folgendermaßen vor:

- 1 Überprüfen Sie, ob die richtige Zeit eingestellt ist.
- 2 Drücken Sie auf die Taste Zeitgeber Ein/Aus, um die Zeitgeberfunktion einzuschalten. Jetzt wird die eingestellte Zeit angezeigt.
- 3 Stellen Sie die richtige Zeit ein; verwenden Sie hierzu die Tasten ▲ und ▼. Auf dem Display erscheint Symbol a oder b. Nach etwa 1 Minute erlöschen diese Symbole wieder und die Zeit kann nicht mehr geändert werden.



Dieses vorprogrammierte Ein- und Ausschalten können Sie auch kombinieren; die Symbole → und ← geben die Reihenfolge an.

Wenn während des Einstellens die Stromzufuhr unterbrochen wird, müssen Sie die Zeit erneut einstellen.

Taste Zeitgeber AUS

Die Klimaanlage schaltet sich zur eingestellten Zeit automatisch aus.

Taste Zeitgeber EIN

Die Klimaanlage schaltet sich zur eingestellten Zeit automatisch ein.

WARTUNG WÄHREND DES BETRIEBS

Die Klimaanlage muss regelmäßig gereinigt werden. Gehen Sie dazu folgendermaßen vor.

- 1** Schalten Sie die Klimaanlage aus und ziehen Sie den Stecker aus der Steckdose.
- 2** Reinigen Sie das Innengerät und die Fernbedienung mit einem trockenen weichen Lappen. Wenn das Gerät stark verschmutzt ist, können Sie einen leicht feuchten Lappen benutzen.
- 3** Reinigen Sie den Luftfilter regelmäßig.
- 4** Wenn sich das Außengerät auf dem Dach befindet, muss auch die unmittelbare Umgebung des Geräts regelmäßig gereinigt werden, damit kein Schmutz in den Wärmeaustauscher eindringt und er dadurch blockiert.

Wenn Sie die Klimaanlage längere Zeit nicht benutzen:

- 1** Lassen Sie das Gebläse 3 bis 4 Stunden laufen, um das Innere der Klimaanlage zu trocknen. Wenn die Klimaanlage nämlich in feuchtem Zustand längere Zeit ausgeschaltet bleibt, kann sich Schimmel bilden.
- 2** Nehmen Sie die Batterien aus der Fernbedienung.
- 3** Ziehen Sie den Stecker aus der Steckdose.
- 4** Reinigen Sie den Luftfilter und setzen Sie ihn wieder ein.

Wenn Sie die Klimaanlage wieder in Betrieb nehmen möchten:

- 1** Reinigen Sie den Luftfilter und setzen Sie ihn wieder ein.
- 2** Prüfen Sie den Luftein- und -auslass von Innen- und Außengerät: sie dürfen nicht verstopft sein.
- 3** Prüfen Sie das Untergestell des Außengeräts: es darf weder Rost aufweisen noch beschädigt sein.
- 4** Prüfen Sie die Wasserabfuhrleitung: sie darf nicht verstopft sein.
- 5** Überprüfen Sie, ob das Außengerät betriebsbereit ist.
- 6** Stecken Sie den Stecker in die Steckdose.

J REINIGEN UND AUSWECHSELN DER FILTER

Luftfilter reinigen

Reinigen Sie den Luftfilter mindestens alle vierzehn Tage.

- 1** Öffnen Sie die vordere Verkleidung und entfernen Sie den Luftfilter (stellen Sie die vordere Verkleidung nicht ganz waagrecht, sonst fällt sie herunter).
- 2** Reinigen Sie den Filter mit einem Staubsauger oder mit Wasser. Hartnäckigen Schmutz entfernen Sie mit einem neutralen, milden Reinigungsmittel, das Sie in handwarmem Wasser (max. 30 °C) gelöst haben. Spülen Sie den Filter mit sauberem Wasser nach, so dass keine Seifenreste zurückbleiben.
- 3** Trocknen Sie den Filter im Schatten, setzen Sie ihn nicht der direkten Sonneneinstrahlung aus und trocknen Sie ihn auch nicht an einem offenen Feuer.
- 4** Setzen Sie den Filter wieder ein und schließen Sie die vordere Verkleidung.

Reinigen des deodorisierenden Filters

Reinigen Sie den deodorisierenden Filter mindestens alle vierzehn Tage.

- 1** Entfernen Sie zunächst den Luftfilter und dann den deodorisierenden Filter. Fassen Sie den deodorisierenden Filter am Halter an und achten Sie darauf, dass Sie die Filteroberfläche nicht berühren.
- 2** Weichen Sie Filter und Halter etwa 15 Minuten lang in handwarmem Wasser (max. 30 °C) ein. Geben Sie bei hartnäckigem Schmutz ein mildes Reinigungsmittel hinzu. Spülen Sie den Filter mit sauberem Wasser nach, so dass keine Seifenreste zurückbleiben. Scheuern Sie ihn niemals und benutzen Sie kein Bleichmittel.
- 3** Trocknen Sie den Filter im Schatten.
- 4** Setzen Sie zunächst den deodorisierenden Filter wieder ein und dann den Luftfilter.

Auswechseln des deodorisierenden Filters

Der deodorisierende Filter muss nach etwa 1 Jahr ausgewechselt werden. Sie erkennen den richtigen Zeitpunkt daran, dass der Filter stark verschmutzt ist und sich auch nach der Reinigung nicht mehr in den ursprünglichen Zustand zurückversetzen lässt.

Auswechseln des Luftsäuberungsfilters

Der Luftsäuberungsfilter muss alle 4 Monate ausgewechselt werden. Dass das Auswechseln erforderlich ist, erkennen Sie an der dunklen Verfärbung des Filters.

K STÖRUNGEN, URSACHEN UND ABHILFEN

Wenn sich eine Störung mit den unten stehenden Anweisungen nicht beheben lässt, müssen Sie die Klimaanlage ausschalten und Ihren Händler zu Rate ziehen.

DIE KLIMAANLAGE FUNKTIONIERT NICHT

- ▶ Der Stecker steckt nicht richtig in der Steckdose oder die Stromzufuhr wurde unterbrochen. *Kontrollieren.*
Wenn die Stromversorgung wieder in Ordnung ist, müssen Sie die Klimaanlage wieder einschalten.
- ▶ Der Zeitgeber ist auf einen späteren Zeitpunkt eingestellt.

DIE KLIMAANLAGE KÜHLT ODER HEIZT NICHT AUSREICHEND

- ▶ Die Temperatur ist nicht richtig eingestellt. *Kontrollieren:*
Kühlen: die eingestellte Temperatur muss niedriger sein als die Raumtemperatur.
Heizen: die eingestellte Temperatur muss höher sein als die Raumtemperatur.
- ▶ Der Luftfilter ist verschmutzt. *Kontrollieren.*
- ▶ Der Ein- oder Auslass des Außengeräts ist verstopft. *Kontrollieren.*
- ▶ Umgebungsfaktoren verhindern die einwandfreie Funktion der Klimaanlage (z.B. Tür geöffnet, viele Personen im Raum). *Kontrollieren.*

DIE FERNBEDIENUNG FUNKTIONIERT NICHT

- ▶ Die Batterien sind nicht richtig eingelegt. *Kontrollieren (achten Sie auf den Plus- und Minuspol).*
- ▶ Die Batterien sind zu schwach. *Auswechseln.*

L BEVOR SIE EINEN FACHMANN ZU RATE ZIEHEN

Folgende Situationen sind keine Anzeichen für einen Defekt:

- Die Klimaanlage schaltet nicht sofort wieder ein.
Zum Schutz des Kompressors kann die Klimaanlage nach dem Ausschalten erst nach etwa 3 Minuten wieder eingeschaltet werden.
- Langsame Luftströmung beim Heizen.
Die Klimaanlage braucht eine gewisse Vorbereitungszeit zum Ausblasen der warmen Luft.
- Die Heizfunktion funktioniert 2 bis 10 Minuten lang nicht, die Kontrollleuchte brennt jedoch.
Das Entfrostsungssystem wird aktiviert, denn die Außentemperatur ist niedrig oder der Luftfeuchtigkeitsgrad ist hoch, so dass sich Eis am Außengerät bildet.
- Das Innengerät macht ein knackendes Geräusch.
Durch Temperaturschwankungen bedingtes Zusammenziehen oder Ausdehnen des Innengeräts verursacht dieses Geräusch.
- Das Gebläse stoppt während des Entfeuchtens.
Kondenswasser auf dem Wärmeaustauscher verdampft erneut, so dass möglicherweise die relative Feuchtigkeit steigt. Damit dies nicht passiert, stoppt das Gebläse des Innengeräts, wenn die Raumtemperatur weit genug gesunken ist.

- Geräusch fließenden Wassers.
Dieses Geräusch wird durch das Kühlmittel verursacht, dass durch die Leitungen fließt.
- Die Richtung der Luftströmung ändert sich.
Während des Kühlens/Entfeuchtens passt die Klimaanlage nach 1 Stunde automatisch die Luftströmungsrichtung an, damit kein Kondenswasser herabtropft.
Während des Heizens wird der waagerechte Flügel automatisch waagrecht gestellt, wenn die Temperatur der Ausblasluft zu niedrig ist oder das Entfrostsungssystem aktiviert wurde.
- Das Innengerät macht ein knarrendes Geräusch.
Dieses Geräusch wird durch das Anlaufen des Gebläses oder Kompressors verursacht.
- Aus dem Außengerät leckt Wasser.
Dies wird durch Kondenswasser an den Leitungen und am Wärmeaustauscher des Außengeräts verursacht.
- Das Signal der Fernbedienung wird nicht empfangen.
Das Signal wird durch Sonnenstrahlen oder durch helles Licht auf dem Empfangsteil des Innengeräts beeinträchtigt.
- Eisbildung an den senkrechten Flügeln.
Wenn die Klimaanlage längere Zeit in einer Umgebung mit hoher Luftfeuchtigkeit benutzt wird, kann sich Kondenswasser an den senkrechten Flügeln absetzen, das dann zu Eis wird.

M GARANTIEBEDINGUNGEN

Sie erhalten 24 Monate ab dem Kaufdatum Garantie auf die Klimaanlage. Innerhalb dieses Zeitraums werden alle Material- und Herstellungsfehler kostenlos behoben. Dabei gelten folgende Bedingungen:

- Alle weiteren Ansprüche auf Schadenersatz, einschließlich Folgeschäden lehnen wir ausdrücklich ab.
- Die Reparatur oder das Auswechseln von Teilen während der Garantiefrist führt nicht zu einer Verlängerung des Garantieanspruchs.
- Die Garantie gilt nicht, wenn Änderungen am Gerät vorgenommen, andere als Originalteile eingebaut oder Reparaturen durch Dritte ausgeführt wurden.
- Die Garantie erstreckt sich nicht auf Teile, die dem normalen Verschleiß unterliegen, wie z.B. der Filter.
- Die Garantie gilt ausschließlich bei Vorlage der mit dem Datum versehenen, Originalquittung, an der keine Änderungen vorgenommen wurden.
- Die Garantie gilt nicht bei Schaden, der durch Vernachlässigung oder durch Handlungen entstanden ist, die nicht der Gebrauchsanweisung entsprechen.
- Die Versandkosten und das Risiko des Einschickens der Klimaanlage oder deren Teilen gehen grundsätzlich zu Lasten des Käufers.

Damit keine unnötigen Kosten entstehen, empfehlen wir Ihnen, zunächst immer gründlich in der Gebrauchsanweisung nachzulesen. Wenn Sie dort keine Lösung finden, können Sie die Klimaanlage bei Ihrem Händler zur Reparatur bringen.



N TECHNISCHE DATEN

| Modell | | TIN 327W | TIN 539W |
|-------------------------------|----------------------|-----------------|------------------|
| Entfeuchtungskapazität * | L/St. | 1,7 | 2,8 |
| Kühlkapazität | kW (BTU/St.) | 3,2 (11.000) | 5,3 (18.000) |
| Wärmekapazität | kW (BTU/St.) | 3,5 (12.000) | 5,6 (19.000) |
| Energieverbrauch | kW | 1,3 | 1,9 |
| Energieverbr. (Erwärmen). | kW | 1,3 | 1,9 |
| Abmessungen Innenteil (HxBxT) | mm | 277 x 810 x 187 | 320 x 1010 x 187 |
| Abmessungen Außenteil (HxBxT) | mm | 541 x 672 x 246 | 650 x 800 x 330 |
| Spannung | Volt/Hz | 220-240/50 | 220-240/50 |
| Für Räume bis | m ³ | 90 | 150 |
| Gewicht Innenteil | kg | 10 | 13 |
| Gewicht Außenteil | kg | 33 | 48 |
| Kühlmittel | gr | R22/900 | R407C/1800 |
| Geräuschpegel Innenteil (max) | dB | 40 | 43 |
| Geräuschpegel Außenteil (nom) | dB | 51 | 53 |
| Maximaler Luftstrom | m ³ /min. | 9,8 | 12,2 |

* Bei 32°C / 80% relative Feuchtigkeit.

Kære kunde,

Til lykke med anskaffelsen af Deres Zibro Clima klimaanlæg. De har købt et kvalitetsprodukt, som De vil have glæde af i mange år, såfremt De bruger klimaanlægget med omtanke. Læs derfor først denne brugsanvisning, så De opnår en optimal levetid for Deres klimaanlæg. På vegne af fabrikanten giver vi Dem 24 måneders garanti på alle forekommende materiale- og fabrikationsfejl. Vi ønsker, at De får stor glæde af Deres Zibro Clima klimaanlæg.

Med venlig hilsen

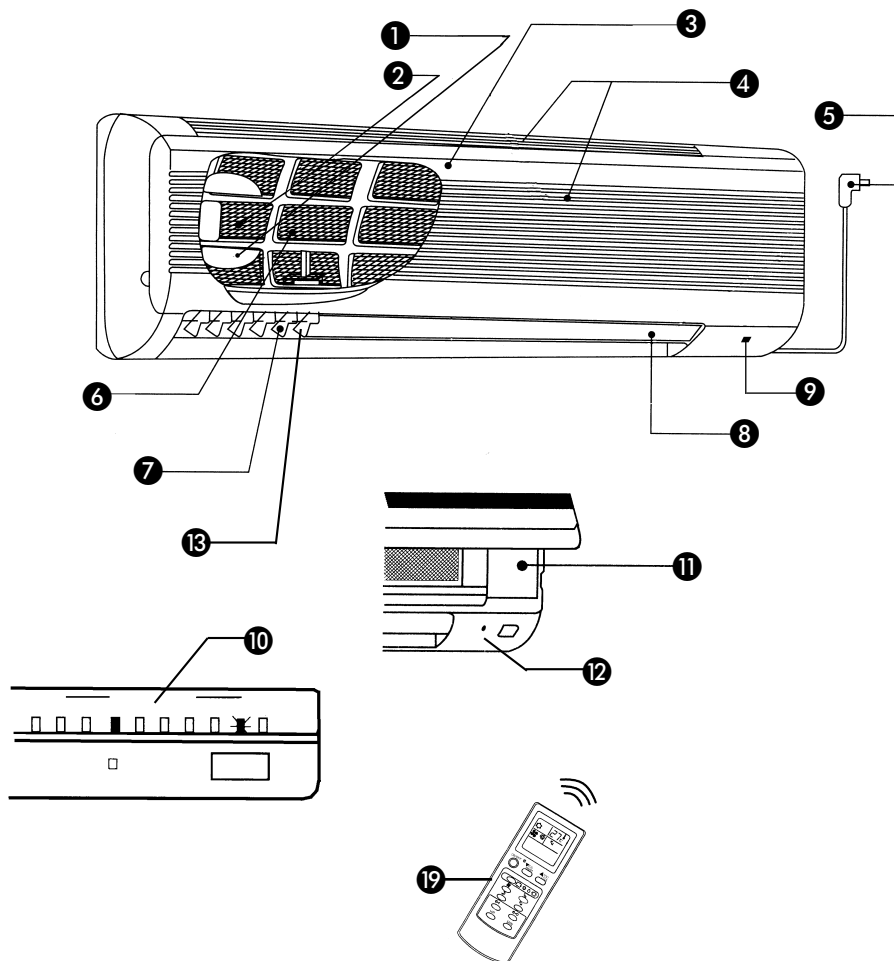
PVG Scandinavia A/S

Kundeservice

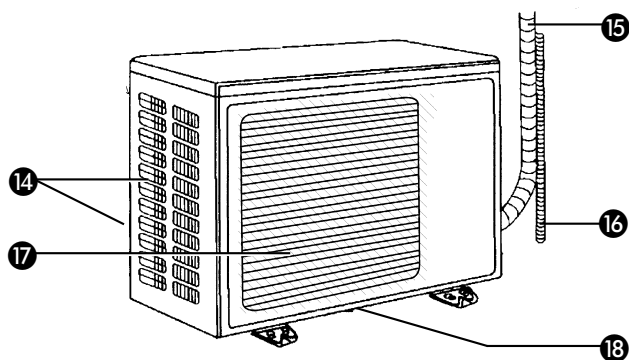
1. LÆS FØRST BETJENINGSVEJLEDNINGEN

2. I TVIVLSTILFÆLDE HENVEND DEM TIL DERES FORHANDLER

INDERDEL



YDERDEL



VIGTIGE DELE

- ① Deodoriserende filter (gælder for TIN 539)
- ② Luftrensningsfilter (gælder for TIN 539)
- ③ Frontpanel
- ④ Luftindtag
- ⑤ Fødning netstik
- ⑥ Luftfilter
- ⑦ Vertikale blade
- ⑧ Horisontalt blad
- ⑨ Modtagelsesenhed fjernbetjening
- ⑩ Temperaturindikationslampe (gælder for TIN 539)
- ⑪ Knap manuel betjening (bag på frontpanelet)
- ⑫ Kontrollampe tænd/sluk
- ⑬ Luftindtag yderdel
- ⑭ Luftindtag (bagside og side)
- ⑮ Ledninger/kabler
- ⑯ Vandafledningsslange
- ⑰ Luftudledning
- ⑱ Vandafledning
- ⑲ Fjernbetjening

A SIKKERHEDSINSTRUKTIONER

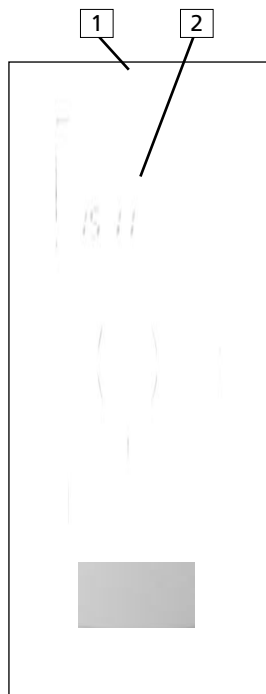


ADVARSEL

- Klimaanlægget skal installeres efter de gældende danske regler, hvorefter tilslutning kun må ske ved en autoriseret kølemontør.
- De skal læse sikkerhedsinstruktionerne og brugerforskrifterne godt igennem, før De tager klimaanlægget i brug.

- Den direkte luftstrøm må aldrig være rettet imod mennesker, dyr eller planter.
- Sørg for, at inderdelen og yderdelen installeres uden for børns rækkevidde.
- Brug ikke forlængerledninger og tilslut ikke flere apparater til den samme stikkontakt.
- Forkert tilslutning, dårlig isolering, overbelastning etc. kan forårsage brand eller give elektriske stød.
- Hvis De opdager noget usædvanligt (underlig lugt, brandlugt etc.), skal klimaanlægget slukkes, og stikket skal tages ud af stikkontakten, eller strømmen skal afbrydes.
- Hvis enheden bruges under unormale forhold, kan det medføre problemer, forårsage brand etc..
- Elektricitetsledningen må ikke beskadiges, ikke rengøres med et slibemiddel, ikke opvarmes, og der må ikke anbringes tunge genstande på den. Ledningen kan blive beskadiget og forårsage brand eller give elektriske stød.
- Tag aldrig stikket ud af stikkontakten ved at trække i ledningen. Hvis elektricitetsledningen bliver beskadiget, er det kun en anerkendt installatør, som må udskifte den.
- Når klimaanlægget skal rengøres, skal apparatet slukkes, og stikket skal tages ud af stikkontakten. Ventilatoren kører nemlig med et højt omdrejningstal og kan forårsage legemsskader.
- Betjen aldrig klimaanlægget med våde hænder. Det kan give elektriske stød.
- Sprøjt ikke insektgift eller brandfarlig spray imod apparatet. Det kan forårsage brand eller skade.
- Hvis der er et uvejr på vej, skal stikket tages ud af stikkontakten, inden uvejret bryder løs.
- Klimaanlægget må ikke bruges gennem længere tid i omgivelser med en høj fugtighedsgrad, eller hvis vinduer og/eller døre er åbne. Ved brug i et lokale med en høj fugtighedsgrad kan kondensvandet i klimaanlægget ved brug gennem længere tid (kølefunktion) komme på møblerne og beskadige dem.
- Stil Dem ikke på enhederne og anbring ikke genstande på dem.
- Klimaanlægget skal altid være tilsluttet effektivt jordet. Forkert jording af apparatet kan give elektriske stød. Afhængig af, hvor apparatet bliver anbragt, skal der installeres en tab til jord-afbryder. Drøft dette med Deres forhandler.
- Klimaanlægget må ikke bruges uden luftfilter.
- Brug ikke petroleum, benzin, slibemidler, rengøringsmidler eller varmt vand (30° eller varmere) til at rengøre ventilatoren med. Hvis det er nødvendigt, kan enhederne rengøres med en klud, som er lidt fugtig. Brug aldrig meget vand!

- Hvis klimaanlægget ikke bruges gennem længere tid, skal stikket tages ud af stikkontakten.
- Hvis strømforsyningen har været afbrudt, skal De efter 3 minutter tænde ventilatoren på ny med TÆND/SLUK-knappen.
- Sørg for, at der er et komplet udløb til kondensvandet.

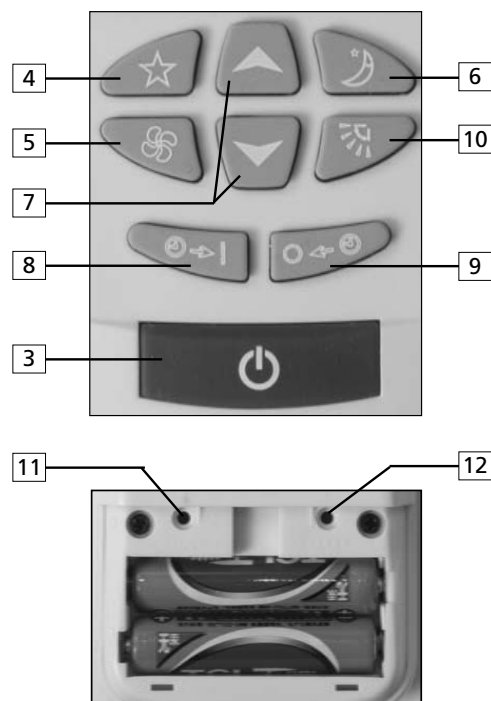


B FJERNBETJENING

1. Sendersignaldel
2. Informationsdisplay
3. TÆND/SLUK- tast
4. Funktionsvalgtast
5. Indstillingstast ventilatorhastighed
6. Indstillingstast 'hvile'-funktion
7. Indstillingstaster tid + temperatur
8. Tast timer TÆND
9. Tast timer SLUK
10. Tast til:
 - Regulering horisontalt blad
 - Indstilling 'SWING' position

Bagside fjernbetjening

11. 'CLOCK' indstillingsknap
12. 'RESET' knap



C HANDLINGER FØR KLIMAA NLÆGGET I BRUG



ADVARSEL

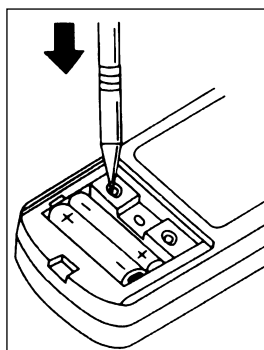
De skal læse sikkerhedsinstruktionerne og brugerforskrifterne godt igennem, før De tager klimaanlægget i brug.

INDERDEL

- 1 Kontroller, om alt emballagemateriale er blevet fjernet.
- 2 Stik stikket i stikkontakten.

FJERNBETJENING

- 1 Fjern dækslet på bagsiden og sæt batterierne i. Vær opmærksom på + og - polerne.
- 2 Tryk på 'CLOCK' indstillingsknappen.
- 3 Indstil timerne med ▲ og ▼ knapperne.



- 4 Tryk på 'CLOCK' indstillingsknappen.
- 5 Indstil minutterne med ▲ og ▼ knapperne.
- 6 Tryk endnu en gang på 'CLOCK' indstillingsknappen og sæt dækslet på.
- 7 Displayet viser nu den rigtige tid.

ADVARSEL



- Hvis De ikke bruger fjernbetjeningen gennem længere tid, skal batterierne tages ud og gemmes et tørt sted.
- Afstanden for modtagelse af et signal er på ca. 6 meter. Der høres et eller to pip, når enheden har modtaget signalet.
- For at opnå en optimal ydelse skal den signalaftsendende del på fjernbetjeningen rettes mod den signalmodtagende del på enheden.
- Brug ikke batterier, der kan oplades.
- Uforsigtigt brug og fugt kan beskadige fjernbetjeningen.

D SÅDAN VIRKER KLIMAANLÆGGET

AUTOMATISK BETJENINGSFUNKTION

- 1 Tryk på TÆND/SLUK-tasten.

Når klimaanlægget starter, måler den først stuetemperaturen og vælger på grundlag heraf automatisk "AFKØLING", "AFFUGTNING" eller "OPVARMNING".

| Stuetemperatur ved ibrugtagelse | Automatisk funktionsvalg |
|---------------------------------|--------------------------|
| ca. 25 °C eller højere | AFKØLING |
| ca. 20 - 25 °C | AFFUGTNING |
| ca. 20 °C eller lavere | OPVARMNING |

Hvis klimaanlægget tændes igen efter at være blevet slukket inden for to timer, vælges automatisk den senest brugte funktion.

Hvis De ikke er tilfreds med den automatisk valgte funktion, skal De gå over til den manuelle betjeningsfunktion på fjernbetjeningen.

MANUEL BETJENINGSFUNKTION

- 1 Tryk på TÆND/SLUK-tasten.
- 2 Vælg den ønskede funktion ved at trykke på funktionsvalgtasten. Ved hvert tryk på knappen ændres funktionsvalget: AUTO > AFKØLING > AFFUGTNING > OPVARMNING > VENTILERING.

- 3 Vælg ventilatorhastigheden.
- 4 Indstil luftstrømsretningen.
- 5 Hvis De bruger funktionen afkøling eller opvarmning, kan De indstille den ønskede temperatur.

Hvis fjernbetjeningen ikke fungerer, kan klimaanlægget betjenes manuelt. I det tilfælde kan De vælge mellem funktionerne afkøling eller opvarmning eller slukke klimaanlægget. Ved hvert tryk på knapperne ændres funktionen (knap manuel betjening).

| Detaljer: | Afkøling | Opvarmning |
|-----------------------|----------|------------|
| Indstillet temperatur | 24 °C | 24 °C |
| Ventilatorhastighed | middel | middel |

TIPS TIL AT OPNÅ EN OPTIMAL YDELSE



- Afkølingsfunktionen fungerer optimalt, hvis der kommer så lidt sollys som muligt ind i det lokale, som skal afkøles.
- Beskyt yderdelen imod direkte sollys, da det sparer energi.
- Det anbefales at holde temperaturforskellene mellem temperaturen udenfor og indenfor så lille som mulig. En temperaturindstilling mellem 20° - 24°C er det mest egnede. På den måde opnås der en behagelig temperatur.
- Det er ikke behageligt, hvis der er en for høj luftfugtighed. En relativ luftfugtighed på ca. 55% erfares som det mest komfortable.

E INDSTILLING AF TEMPERATUREN (VED AFKØLING ELLER OPVARMNING)

Når klimaanlægget er blevet tændt, kan De tilpasse temperaturen.

Nedbring temperaturen

- 1 Tryk på ▼ tasten: 1 x tryk nedbringer den indstillede temperatur med 1 °C.

Øg temperaturen

- 1 Tryk på ▲ tasten. 1 x tryk øger den indstillede temperatur med 1 °C.

BEMÆRKNINGER



- Ved den automatiske betjeningsfunktion kan temperaturen indstilles (bortset fra affugtningen), men den gengives ikke i displayet.
- Hvis omgivelsestemperaturen er for høj, er der risiko for, at den indstillede stuetemperatur ikke opnås.

Gengivelse grønt signal på display intern enhed (gælder for type TIN 539):

- Dette viser den aktuelle og indstillede temperatur.
- Den angivne stuetemperatur kan afvige lidt fra den aktuelle stuetemperatur. Bruges som reference.

Indikationsrækkevidde stuetemperatur 21 - 30° C. Den temperatur, som skal indstilles, varierer mellem 16 - 31° C.

Stuetemperatur indenfor indikationsrækkevidde:

Den indstillede temperatur (lysende lampe) og stuetemperaturen (blinkende lampe) vises.

Stuetemperatur eller indstillet temperatur udenfor indikationsrækkevidde:

- Hvis stuetemperaturen eller den indstillede temperatur er 31°C eller højere, kommer 30°C frem på displayet.
- Hvis stuetemperaturen eller den indstillede temperatur er 21° C eller lavere, kommer 21° C frem på displayet.

Stuetemperatur og indstillet temperatur er ens:

- Den korresponderende lampe lyser.

Bemærkninger til brugen af funktionen 'OPVARMNING'

- Den effektive virkning af klimaanlægget afhænger af udendørstemperaturen.
- Optøningspositionen; Hvis udendørstemperaturen er meget lav, går enheden, hvis det er nødvendigt, automatisk over i optøningspositionen i 2 - 10 minutter. Ventilatoren afbrydes i den periode.
- Forvarmningsfunktion; Hvis timeren står på ON, måler klimaanlægget 1 time før den indstillede tid stuetemperaturen, og enheden tændes førtidigt, hvis det er nødvendigt.

| Stuetemperatur: | Start virkning enhed: |
|-----------------|----------------------------|
| < 0 °C | 50 min. før indstillet tid |
| 0 - 5 °C | 40 min. før indstillet tid |
| 5 - 10 °C | 30 min. før indstillet tid |
| > 10 °C | 20 min. før indstillet tid |

Bemærkninger til brugen af funktionen 'AFFUGTNING'

- Ved brug af denne funktion kan ventilatorens hastighed ikke ændres.
- I denne position kører ventilatorerne i inderdelen og yderdelen ikke hele tiden.
- Ved en stuetemperatur på 13 °C eller lavere kan denne funktion ikke bruges.

F ÆNDRING VENTILATORHASTIGHED OG RETNING LUFTSTRØM

Ventilatorhastigheden tilpasses automatisk til stuetemperaturen.

Ændring ventilatorhastighed

| Position ventilator: | Styrke luftstrøm: |
|----------------------|-------------------|
| LAV | Mild luftstrøm |
| MELLEM | Middel luftstrøm |
| HØJ | Kraftig luftstrøm |

De kan ændre luftstrømmen ved at trykke på tasten VENTILATORHASTIGHED; ved hvert tryk på tasten ændres hastigheden, se ovenfor.

Indstilling retning luftstrøm

- Luftstrømmen kan kun indstilles højere eller lavere med fjernbetjeningen.
- Luftstrømmen til venstre eller højre før ibrugtagelse af apparatet indstilles manuelt.

NB!

Med brug af fjernbetjeningen tilpasses den vertikale luftstrømsretning automatisk til de følgende funktioner:



- AFKØLING og AFFUGTNING, hvis klimaanlægget kører 1 time med luftstrømmen nedadrettet, bliver luftstrømmen automatisk indstillet på sådan et niveau, at der ikke kan dryppe kondensvand.
- Under opvarmning eller optøning indstilles de horisontale blade på en luftstrøm, som er opadrettet, for at undgå, at De får problemer med kold luft.
- For at få hele lokalet hurtigt op på den ønskede temperatur skal De vælge den maksimale ventilatorhastighed.

G SWING-POSITION

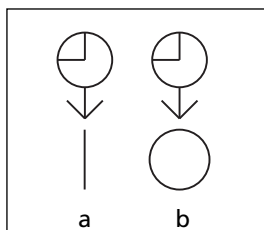
Ved brug af SWING-positionen varieres det horisontale blads retning hele tiden. På den måde spredes luften jævnt i hele lokalet.

- Når ventilatorhastigheden er indstillet på AUTO, kan luftstrømsretningen ikke ændres.
- Når en funktion ændres, slukkes SWING-positionen automatisk.
- Når funktionen TIMER er indstillet, kan SWING-positionen ikke bruges.

H BRUG AF FUNKTIONEN TIMER

Ved hjælp af funktionen Timer kan De automatisk lade klimaanlægget tænde eller slukke på et tidspunkt, som på forhånd er blevet indstillet. For at indstille funktionen Timer skal det rigtige tidspunkt indstilles, og skal klimaanlægget være tændt. De skal gøre som følger:

- 1 Kontroller, om det rigtige tidspunkt er indstillet.
- 2 Tryk på knappen Timer TÆND eller SLUK for at vælge funktionen Timer. Det indstillede tidspunkt vises.
- 3 Indstil det rigtige tidspunkt med ▲ og ▼-knapperne. På skærmen kommer symbol a eller b frem. Efter ca. 1 minut forsvinder disse symboler, og kan tidspunktet ikke ændres længere.



Denne forprogrammerede tænding og slukning kan bruges i kombination. Symbolerne → ← angiver rækkefølgen.

Hvis strømtilførslen afbrydes, mens tidspunktet indstilles, skal tidspunktet indstilles på ny.

OFF timer-knap

Klimaanlægget slukkes automatisk på det indstillede tidspunkt.

ON timer-knap

Klimaanlægget tændes automatisk på det indstillede tidspunkt.

I VEDLIGEHOLDELSE UNDER BRUG

Klimaanlægget skal rengøres med jævne mellemrum. I den forbindelse skal De gøre som følger.

- 1 Sluk klimaanlægget og tag stikket ud af stikkontakten.
- 2 Rengør inderdelen og fjernbetjeningen med en blød og tør klud. Hvis enheden er meget beskidt, kan De bruge en klud, som er lidt fugtig.
- 3 Rengør luftfilteret med jævne mellemrum.
- 4 Hvis yderdelen er placeret på taget, skal de direkte omgivelser omkring enheden rengøres med jævne mellemrum for at undgå, at skidt blokerer varmeveksleren.

Hvis De ikke bruger klimaanlægget gennem længere tid:

- 1 Lad klimaanlægget køre i 3 - 4 timer for at lade klimaanlæggets inderside tørre. Der dannes nemlig skimmel, hvis klimaanlægget slukkes for længere tid, mens den er fugtig.
- 2 Tag batterierne ud af fjernbetjeningen.
- 3 Tag stikket ud af stikkontakten.
- 4 Rengør luftfilteret og sæt det tilbage igen.

Hvis De vil tage klimaanlægget i brug igen:

- 1 Rengør luftfilteret og sæt det tilbage igen.
- 2 Kontroller, at luftindtaget og luftudledningen på både inder og -yderdelen ikke er blokeret.
- 3 Kontroller, at yderdelens understel ikke er rustet eller beskadiget.
- 4 Kontroller, at afløbet ikke er blokeret.
- 5 Kontroller, om yderdelen er klar til drift.
- 6 Stik stikket i stikkontakten.

J RENGØRING OG UDSKIFTNING AF FILTRENE

Rengøring af luftfilter

Rengør luftfilteret mindst en gang hver 14. dag.

- 1 Åbn frontpanelet og tag luftfilteret ud (frontpanelet må ikke sættes helt i horisontal position, da det ellers falder ned).
- 2 Rengør filteret med en støvsuger eller med vand. Hårdnakket skidt kan fjernes med et neutralt og mildt rengøringsmiddel, som er opløst i håndvarmt vand (højest 30° C). Skyl filteret god bagefter med rent vand, så der ikke bliver sæberester siddende på filteret.
- 3 Tør filteret i skyggen. Det må ikke udsættes for direkte sollys eller tørres i nærheden af åben ild.
- 4 Sæt filteret tilbage og luk frontpanelet.

Rengøring af deodoriserende filter

Rengør det deodoriserende filter mindst en gang hver 14. dag.

- 1 Tag først luftfilteret ud, derefter det deodoriserende filter. Hold det deodoriserende filter fast ved holderen, rør ikke ved filteroverfladen.
- 2 Filter og holder skal ligge i blød i ca. 15 minutter i håndvarmt vand (højest 30° C). Ved hårdnakket skidt kan der tilsættes et mildt rengøringsmiddel. Skyl filteret godt bagefter med rent vand, så der ikke bliver sæberester siddende på filteret. Der må ikke gnides og ikke bruges et blegemiddel.
- 3 Tør filteret i skyggen.
- 4 Sæt det deodoriserende filter tilbage igen, derefter luftfilteret.

Udskiftning af deodoriserende filter

Det deodoriserende filter skal udskiftes efter ca. 1 år. Det skal finde sted, hvis filteret er blevet stærkt falmet og ikke vender tilbage til sin oprindelige tilstand efter rengøring.

Udskiftning af luftrensningsfilter

Luftrensningsfilteret skal udskiftes hver fjerde måned. Det skal finde sted, hvis filteret er blevet meget mørkt.

K FEJL, ÅRSAGER OG FEJLAFHJÆLPNING

Hvis De ikke kan afhjælpe en fejl ved hjælp af nedenstående anvisninger, skal De slukke klimaanlægget og kontakte Deres forhandler.

KLIMAANLÆGGET VIRKER IKKE

- ▶ Stikket sidder ikke godt i stikkontakten, eller strømforsyningen er blevet afbrudt. *Skal kontrolleres. Hvis strømforsyningen er blevet genoprettet, skal klimaanlægget tændes igen.*
- ▶ Funktionen TIMER er indstillet på et senere tidspunkt.

KLIMAANLÆGGET AFKØLER ELLER OPVARMER UTILFREDSSTILLEND

- ▶ Temperaturen er ikke indstillet godt. *Skal kontrolleres.*
Afkøling: Den indstillede temperatur skal være lavere end stuetemperaturen.
Opvarmning: Den indstillede temperatur skal være højere end stuetemperaturen.
- ▶ Luftfilteret er beskidt. *Skal kontrolleres.*
- ▶ Yderdelens indtag eller udledning er blokeret. *Skal kontrolleres.*
- ▶ Omgivelsesfaktorer forhindrer, at klimaanlægget fungerer godt (f.eks. en åben dør, mange personer i lokalet). *Skal kontrolleres.*

FJERNBETJENINGEN VIRKER IKKE

- ▶ Batterierne sidder ikke godt i holderen. *Skal kontrolleres (vær opmærksom på + og – polerne).*
- ▶ Batterierne har ikke tilstrækkelig styrke. *Skal udskiftes.*

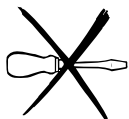
L INDEN DE KONTAKTER EN FAGMAND

Følgende situationer tyder ikke på en defekt:

- Klimaanelægget genstarter ikke med det samme.
For at beskytte kompressoren kan klimaanelægget efter at være blevet slukket først starte igen efter ca. tre minutter.
- Træg luftstrøm under opvarmningsfunktionen.
Klimaanelægget har brug for forberedelsestid for at blæse varm luft ud.
- Opvarmningsfunktionen virker ikke i 2 - 10 minutter, mens kontrolpæren lyser.
Optøningsfunktion træder i kraft. Der er tale om en lav udendørstemperatur og en høj fugtighedsgrad, hvorved der dannes is på den yderdelen.
- Inderdelen laver en knagende lyd.
Denne lyd forårsages af inderdelen, som krymper eller udvider sig som følge af temperaturskift.
- Ventilatoren standser under affugtningen.
Kondensvand på varmeveksleren fordamper igen, hvorved den relative fugtighedsgrad kan stige. For at undgå det standser den indre enheds ventilator, når stuetemperaturen er faldet tilstrækkeligt.
- Lyd af strømmende vand.
Denne lyd skyldes kølemidlet, som strømmer i ledningerne.
- Luftstrømmens retning ændres.
*Under afkølingen/affugtningen tilpasser ventilatoren automatisk luftstrømsretningen efter 1 time for at undgå, at kondensvand begynder at dryppe.
Under opvarmningen sættes det horisontale blads position automatisk i horisontal position, hvis den udgående lufts temperatur er for lav, eller hvis optøningsfunktionen er trådt i kraft.*
- Inderdelen laver en skrallende lyd.
Denne lyd skyldes, at ventilatoren eller kompressoren starter.
- Der kommer vand ud af yderdelen.
Dette skyldes kondensvand på ledningerne og varmeveksleren på yderdelen.
- Signalet fra fjernbetjeningen bliver ikke modtaget.
Signalet hindres af solstråler eller meget stærkt lys på den interne enheds modtagelsesdel.
- Fejl som følge af uvejr.
Klimaanelægget skal slukkes, stikket tages ud af stikkontakten, og apparatet skal tændes igen efter tre minutter.
- Isdannelse på de vertikale blade.
Hvis klimaanelægget bruges gennem længere tid i omgivelser med høj fugtighed, kan der komme kondensvand på de vertikale blade, hvilket omsættes til is.

M GARANTIBETINGELSERNE

De får 24 måneders garanti på klimaanlægget fra den dag, hvor De køber det. Inden for denne periode afhjælpes alle materiale- og fabrikationsfejl gratis. I den forbindelse gælder følgende regler:



- Alle videre krav på erstatning, inklusive følgeskade, forkaster vi udtrykkeligt.
- Reparation eller udskiftning af dele inden for garantiperioden fører ikke til forlængelse af garantien.
- Garantien gælder ikke, hvis der er påført ændringer, ikke er monteret originale dele, eller hvis reparationer er udført af tredjemand.
- Dele, som efterhånden bliver slidte, som filteret, omfattes ikke af garantien.
- Garantien gælder kun, hvis De foreviser den originale, daterede kvittering, og hvis der ikke er påført ændringer på denne.
- Garantien gælder ikke ved skader, som er opstået som følge af handlinger, som afviger fra brugervejledningen, eller som følge af misligholdelse.
- Forsendelsesomkostningerne og risikoen for forsendelse af ventilatoren eller dele heraf er altid på købers bekostning.

For at undgå unødvendige udgifter anbefaler vi, at De først læser brugervejledningen godt igennem. Hvis De ikke kan finde hjælp i den, kan De aflevere klimaanlægget hos Deres forhandler med henblik på reparation.

N TEKNISKE DATA

| Model | | TIN 327W | TIN 539W |
|------------------------------|----------------------|-----------------|------------------|
| Affugtningskapacitet * | liter/time | 1,7 | 2,8 |
| Kølekapacitet | kW (BTU/time) | 3,2 (11.000) | 5,3 (18.000) |
| Opvarmingskapacitet | kW (BTU/time) | 3,5 (12.000) | 5,6 (19.000) |
| Energiforbrug | kW | 1,3 | 1,9 |
| Energiforbrug ved opvarmning | kW | 1,3 | 1,9 |
| Mål inderdel (hxbxd) | mm | 277 x 810 x 187 | 320 x 1010 x 187 |
| Mål yderdel (hxbxd) | mm | 541 x 672 x 246 | 650 x 800 x 330 |
| Strømforsyning | Volt/Hz | 220-240/50 | 220-240/50 |
| Til rum på op til | m ³ | 90 | 150 |
| Vægt inderdel | kg | 10 | 13 |
| Vægt yderdel | kg | 33 | 48 |
| Kølemiddeltype | gr | R22/900 | R407C/1800 |
| Støjniveau inderdel (max) | dB | 40 | 43 |
| Støjniveau yderdel (nom) | dB | 51 | 53 |
| Maksimal luftstrøm | m ³ /min. | 9,8 | 12,2 |

* Relativ fugtighed på 80% og en temperatur på 32°C.

Madame, Monsieur,

Nous vous félicitons sincèrement pour l'achat de votre Zibro Clima. Vous venez d'acheter un produit de qualité, votre climatiseur vous donnera satisfaction pendant de longues années si vous l'utilisez de façon adéquate. Pour assurer une durée de vie optimale à votre climatiseur, lisez d'abord ces instructions d'utilisation.

Au nom du fabricant, nous vous offrons 24 mois de garantie sur les défauts de matériel et de fabrication. Nous vous souhaitons beaucoup de confort avec votre Zibro Clima.

Cordialement,

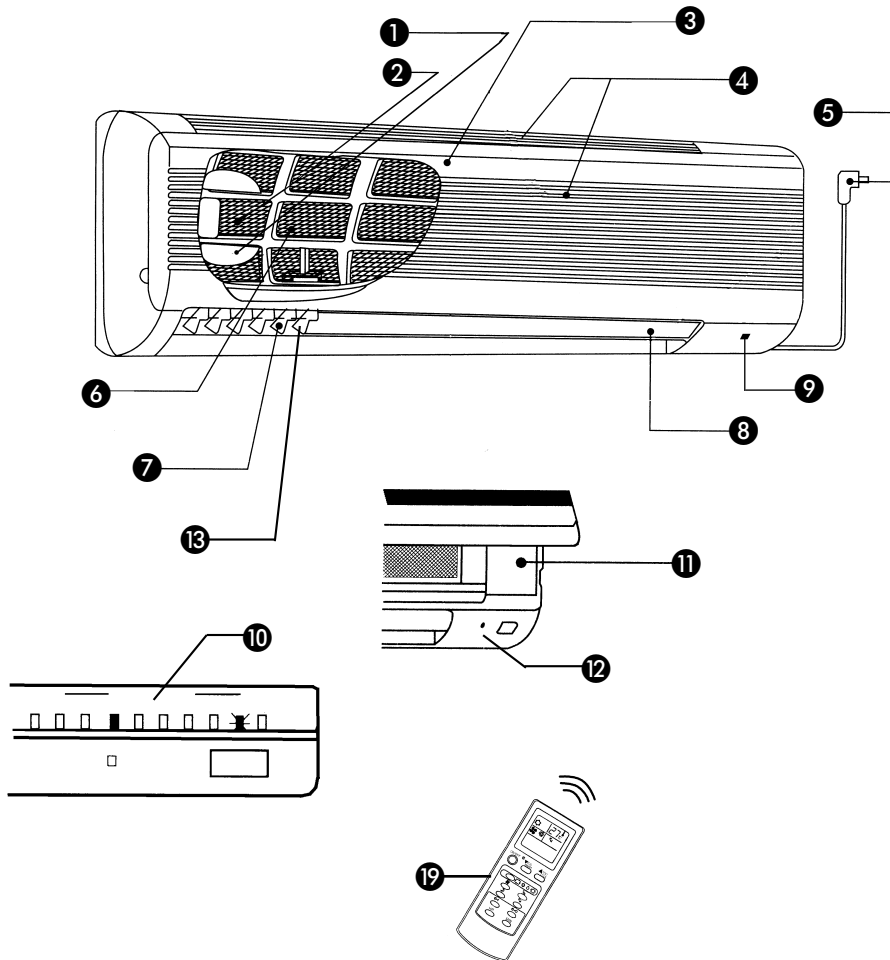
PVG International B.V.

Service Clientèle

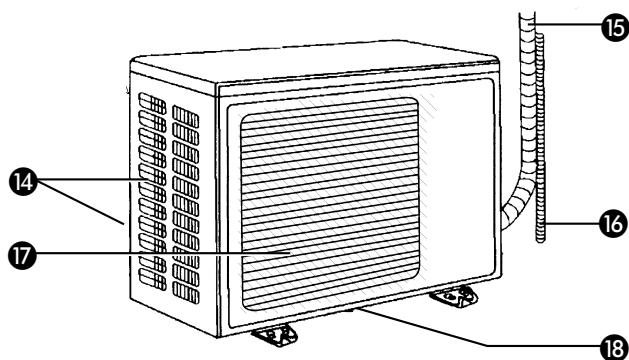
1. LISEZ PRÉALABLEMENT LE MANUEL D'UTILISATION.

2. EN CAS DE DOUTE, CONTACTEZ VOTRE REVENDEUR.

UNITÉ INTÉRIEURE



UNITÉ EXTÉRIEURE



PIÈCES PRINCIPALES

- ① Filtre désodorisant (pour type TIN 539)
- ② Filtre purificateur d'air (pour type TIN 539)
- ③ Panneau frontal
- ④ Entrée d'air
- ⑤ Prise d'alimentation électrique
- ⑥ Filtre à air
- ⑦ Lames verticales
- ⑧ Lame horizontale
- ⑨ Partie réceptrice de la télécommande
- ⑩ Indicateur lumineux de température (pour type TIN 539)
- ⑪ Bouton de commande manuelle (à l'arrière du panneau frontal)
- ⑫ Témoin lumineux marche/arrêt
- ⑬ Sortie d'air
- ⑭ Entrée d'air (arrière et côté)
- ⑮ Tuyaux / câbles
- ⑯ Tuyau d'évacuation d'eau
- ⑰ Sortie d'air
- ⑱ Sortie d'eau
- ⑲ Télécommande

A INSTRUCTIONS DE SÉCURITÉ



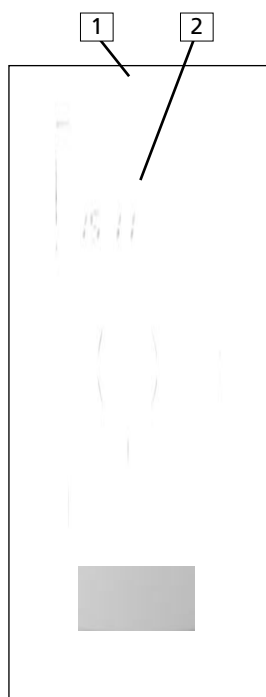
ATTENTION

- L'installation de l'appareil doit être faite selon les prescriptions en vigueur.
- Avant d'utiliser le climatiseur, prière de lire attentivement les instructions de sécurité et le manuel d'utilisation.

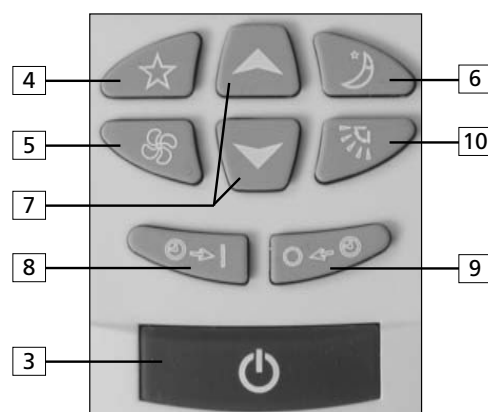
- Ne jamais orienter directement la soufflerie d'air vers des personnes, des animaux ou des plantes.
- Veiller à installer les unités intérieure et extérieure hors de portée des enfants.
- Ne pas utiliser de rallonge électrique et ne pas brancher plusieurs appareils sur la même prise murale.
- Un mauvais branchement, une mauvaise isolation, une surcharge quelconque etc. peuvent provoquer un incendie ou un choc électrique.
- Si vous remarquez quelque chose d'inhabituel (odeur étrange, odeur de brûlé, etc.) éteindre le climatiseur et débranchez-le ou coupez le courant électrique.
- Utiliser l'unité dans des circonstances anormales peut causer des problèmes, provoquer des incendies etc.
- Ne pas abîmer le cordon électrique, ne pas le nettoyer avec un produit abrasif, ne pas le chauffer, et ne pas placer d'objet lourd dessus. Le cordon électrique peut alors se détériorer et provoquer un incendie ou un choc électrique.
- Ne jamais débrancher l'appareil en tirant sur le cordon de la prise.
- Si le cordon électrique est détérioré, seul un installateur agréé est autorisé à le remplacer.
- Si le climatiseur doit être nettoyé, éteindre l'appareil et le débrancher car le ventilateur tourne à grande vitesse et peut provoquer des blessures corporelles.
- Ne manipuler jamais le climatiseur avec les mains mouillées. Ceci peut provoquer un choc électrique.
- Ne vaporiser aucun insecticide ou autre produit inflammable en direction de l'appareil. Ceci peut provoquer un incendie ou d'autres dégâts.
- Par temps orageux, débrancher l'appareil au préalable.
- Ne pas utiliser le climatiseur longtemps dans un environnement au taux d'humidité trop élevé, ou dans une pièce avec les fenêtres et/ou portes ouvertes. Si le climatiseur est utilisé pendant une longue période (fonction 'refroidir') dans un espace trop humide, l'eau condensée dans le climatiseur peut entrer en contact avec les meubles et les abîmer.
- Ne pas monter ou s'asseoir sur les unités de l'installation et ne rien poser dessus.
- Le climatiseur doit toujours être branché à la terre. Un mauvais branchement à la terre peut provoquer un choc électrique. Le disjoncteur de fuite à la terre devra être installé suivant le lieu de l'installation. Consultez votre distributeur.

- Ne jamais utiliser le climatiseur sans filtre à air.
- Pour nettoyer le climatiseur, ne jamais utiliser de pétrole, essence, produit abrasif, produit de nettoyage ni de l'eau trop chaude (30°C ou plus). Si l'installation doit être nettoyée, utiliser un chiffon légèrement humide. Ne pas utiliser trop d'eau!
- Si le climatiseur n'est pas utilisé pendant une longue période, débrancher-le.
- Si une coupure de courant électrique a eu lieu, remettre le climatiseur en marche au bout de 3 minutes en appuyant le bouton MARCHE/ARRÊT.
- Veiller à une bonne et complète évacuation de l'eau condensée.

B TÉLÉCOMMANDE

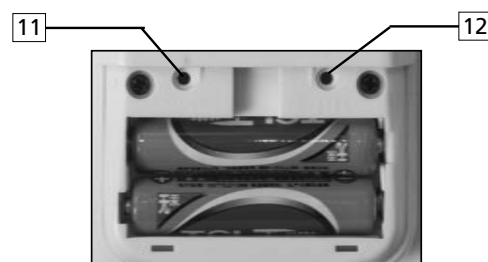


1. Partie émettrice de signaux
2. Écran d'information
3. Touche MARCHE/ARRÊT
4. Touche sélection de fonction
5. Touche de réglage vitesse du ventilateur
6. Touche de réglage fonction 'veille'
7. Touches de réglage heure + température
8. Touche MARCHE de la minuterie
9. Touche ARRÊT de la minuterie
10. Touche pour:
 - le réglage de la lame horizontale
 - le réglage en position 'SWING'



Arrière de la télécommande

11. Bouton de réglage 'CLOCK' (heure)
12. Bouton 'RESET' (remise à zéro)



C OPÉRATIONS À EFFECTUER AVANT LA PREMIÈRE UTILISATION DU CLIMATISEUR



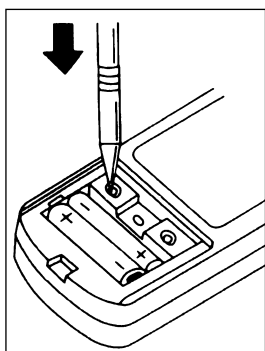
AVERTISSEMENT

Avant d'utiliser le climatiseur, prière de lire attentivement les instructions de sécurité et le manuel d'utilisation.

UNITÉ INTÉRIEURE

- 1 Contrôlez si tous les emballages ont bien été retirés.
- 2 Branchez la prise sur le secteur.

TÉLÉCOMMANDE



- 1 Retirez le petit couvercle au dos de la télécommande et placez les piles en veillant à la position des pôles + et -.
- 2 Appuyez sur le bouton de réglage 'CLOCK'.
- 3 Entrez l'heure avec les touches ▲ et ▼.
- 4 Appuyez sur le bouton de réglage 'CLOCK'.
- 5 Entrez les minutes avec les touches ▲ et ▼.
- 6 Appuyez une nouvelle fois sur le bouton de réglage 'CLOCK' et refermez le compartiment en replaçant le couvercle.
- 7 L'écran indique maintenant l'heure saisie.

REMARQUES



- Si vous n'utilisez pas la télécommande pendant une longue période, retirez les piles et conservez-les dans un endroit sec.
- La distance de réception du signal est d'environ 6 mètres. Lorsque l'unité a reçu le signal de la télécommande, un ou deux 'bips' se font entendre.
- Pour utiliser de façon optimale la partie émettrice de la télécommande, orientez-la vers la partie réceptrice de l'unité.
- N'utilisez pas de piles rechargeables.
- Une utilisation inadéquate ainsi que l'humidité peuvent abîmer la télécommande.

D LE FONCTIONNEMENT DU CLIMATISEUR

FONCTION DE COMMANDE AUTOMATIQUE

- 1 Appuyez sur la touche MARCHE/ARRÊT.

Lors de la mise en route, le climatiseur mesurera d'abord la température ambiante et choisira automatiquement selon cette mesure, la fonction "REFROIDIR", "DÉSHUMIDIFIER" ou "CHAUFFER".

| Temp. ambiante à la mise en route | Choix automatique de fonction |
|-----------------------------------|-------------------------------|
| env. 25°C ou plus | REFROIDIR |
| env. 20 - 25°C | DÉSHUMIDIFIER |
| env. 20°C ou moins | CHAUFFER |

Lorsque le climatiseur est rallumé dans les 2 heures après qu'il a été éteint, la dernière fonction utilisée est automatiquement sélectionnée.

Si vous n'êtes pas satisfait de la fonction automatique choisie, vous pouvez opter pour la commande manuelle à l'aide de la télécommande.

FONCTION DE COMMANDE MANUELLE

- 1 Appuyez sur la touche MARCHE/ARRÊT.
- 2 Sélectionnez la fonction désirée en appuyant sur la touche de sélection de fonction. Le choix de la fonction change à chaque impulsion sur la touche: AUTO > REFROIDIR > DÉSHUMIDIFIER > CHAUFFER > VENTILER.
- 3 Choisissez la vitesse du ventilateur (voir le chapitre F).
- 4 Réglez la direction de la soufflerie d'air (voir le chapitre F).
- 5 Si vous utilisez la fonction 'refroidir' ou 'chauffer', vous avez la possibilité de régler/programmer la température souhaitée (voir le chapitre E).

Si la télécommande ne fonctionne pas, le climatiseur peut être commandé manuellement. Dans ce cas, vous pouvez choisir entre les fonctions 'Refroidir' ou 'Chauffer', ou bien éteindre l'appareil. Chaque pression sur le bouton de commande manuelle permet de changer de fonction.

| Détails: | Refroidir | Chauffer |
|------------------------|-----------|----------|
| Température programmée | 24° C | 24° C |
| Vitesse ventilateur | moyenne | moyenne |

CONSEILS POUR UN FONCTIONNEMENT OPTIMAL



- Pour que la fonction de refroidissement marche de façon optimale, veillez à ce que la pièce à refroidir soit exposée le moins possible au soleil.
- Protégez l'unité extérieure contre la lumière directe du soleil, ceci permet d'économiser de l'énergie.
- Il est conseillé de réduire au maximum la différence entre les températures intérieure et extérieure. Un réglage thermique entre 20°C et 24°C est recommandé. Vous créerez ainsi une température agréable.
- L'atmosphère d'une pièce trop humide n'est pas agréable.
- Un taux d'humidité relative de 55% est considéré comme le plus confortable.

E LE RÉGLAGE DE LA TEMPÉRATURE (AVEC LES FONCTIONS 'REFROIDIR' OU 'CHAUFFER')

Une fois le climatiseur mis en route, vous pouvez modifier la température

Baisser la température

- 1 Appuyez sur la touche ▼. En appuyant 1 x vous baissez la température programmée d'1°C.

Augmenter la température

- 1 Appuyez sur la touche ▲. En appuyant 1 x vous augmentez la température programmée d'1°C.

REMARQUES



- En mode automatique, la température peut être programmée (sauf en mode déshumidifier), mais celle-ci ne s'affiche pas sur l'écran.
- Si la température de la pièce est trop haute, il est possible que la température programmée ne soit pas atteinte.

Affichage signal vert sur l'écran de l'unité intérieure (pour type TIN 539):

- Celui-ci montre la température actuelle et la température programmée.
- La température affichée peut légèrement différer de la température régnant dans la pièce. À utiliser comme référence.

Fourchette d'indication de la température ambiante 21 - 30°C. La température à programmer varie entre 16°C et 31°C.

Température ambiante comprise dans la fourchette d'indication:

La température programmée (indicateur lumineux allumé) et la température ambiante (indicateur lumineux clignotant) s'affichent.

Température ambiante ou programmée hors de la fourchette d'indication:

- Si la température ambiante ou programmée est égale ou supérieure à 31°C, l'écran affichera 30°C.
- Si la température ambiante ou programmée est égale ou inférieure à 21°C, l'écran affichera 21°C.

Température ambiante et température programmée identiques :

- L'indicateur lumineux correspondant s'allume.

Remarques pour l'utilisation de la fonction 'CHAUFFER'

- Le bon fonctionnement du climatiseur est dépendant de la température extérieure.
- Position dégel; Si la température extérieure est extrêmement basse, l'appareil se met automatiquement en position dégel si nécessaire, pendant 2 à 10

minutes. Durant ce laps de temps, le fonctionnement du climatiseur est interrompu.

- Fonction préchauffage; Si la minuterie est en position ON, le climatiseur mesure la température ambiante 1 heure avant l'heure programmée et se met en route préalablement si cela est nécessaire.

| Raumtemperatur | Einschalten des Geräts |
|----------------|------------------------------------|
| < 0 °C | 50 Min. vor der eingestellten Zeit |
| 0 – 5 °C | 40 Min. vor der eingestellten Zeit |
| 5 – 10 °C | 30 Min. vor der eingestellten Zeit |
| > 10 °C | 20 Min. vor der eingestellten Zeit |

Remarques pour l'utilisation de la fonction 'DÉSHUMIDIFIER'

- Lors de l'utilisation de cette fonction, la vitesse du ventilateur ne peut pas être modifiée.
- Dans cette position, les ventilateurs des unités intérieure et extérieure ne tournent pas de façon continue.
- Cette fonction ne peut pas être utilisée par une température ambiante égale ou inférieure à 13 °C.

F MODIFIER LA VITESSE DU VENTILATEUR ET LA DIRECTION DE LA SOUFLERIE D'AIR

Modifier la vitesse du ventilateur

La vitesse du ventilateur s'adapte automatiquement à la température ambiante.

| Position ventilateur: | Intensité soufflerie d'air |
|-----------------------|----------------------------|
| BASSE | Soufflerie d'air faible |
| MOYENNE | Soufflerie d'air moyenne |
| HAUTE | Soufflerie d'air forte |

Vous pouvez modifier la soufflerie d'air en appuyant sur la touche 'Vitesse du ventilateur'; la vitesse change à chaque impulsion sur la touche, voir ci-dessus.

Modifier la direction de la soufflerie d'air

- Régler la direction de la soufflerie d'air vers le haut ou vers le bas uniquement à l'aide de la télécommande.
- Pour orienter la soufflerie d'air vers la gauche ou vers la droite, réglez la position manuellement avant de mettre le climatiseur en route.

ATTENTION

Avec la télécommande, la direction de la soufflerie d'air haut/bas s'adapte automatiquement aux fonctions suivantes:



- REFROIDIR et DÉSHUMIDIFIER, si le climatiseur fonctionne pendant 1 heure avec la soufflerie d'air orientée vers le bas, cette dernière se positionnera automatiquement de façon à ce qu'aucune goutte d'eau de condensation ne tombe de l'appareil.
- Avec les fonctions 'chauffer' et 'dégel', les lames horizontales se positionnent de telle sorte que l'air soit projeté vers le haut de la pièce pour vous éviter de sentir le courant d'air froid.
- Pour que la totalité de la pièce soit rapidement à la température souhaitée, réglez la vitesse du ventilateur en position maximum.

G POSITION SWING

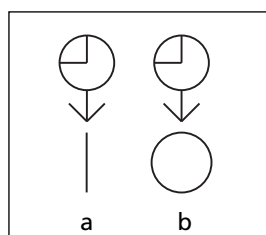
Si l'appareil se trouve en position SWING, la lame horizontale change constamment de direction, ce qui permet de projeter l'air de façon régulière dans toute la pièce.

- Si la vitesse du ventilateur est positionnée sur AUTO, la direction de la soufflerie d'air ne peut pas être changée.
- En cas de changement de fonction, la position SWING s'éteint automatiquement.
- Si la minuterie est enclenchée, la position SWING ne peut pas être utilisée.

H UTILISER LA FONCTION MINUTERIE

La fonction minuterie vous permet d'allumer et éteindre le climatiseur automatiquement à l'heure que vous avez préalablement programmée. Pour programmer un horaire, le climatiseur doit être en marche et l'heure de l'appareil doit être juste. Procéder comme suit :

- 1 Contrôlez si l'appareil est à l'heure juste.
- 2 Appuyez sur le bouton de la minuterie (MARCHE ou ARRÊT) pour sélectionner la fonction minuterie. L'heure réglée s'affiche.
- 3 Programmez l'heure souhaitée avec les touches ▲ et ▼. L'écran affiche le symbole a ou b. Au bout d'une minute environ, ces symboles disparaissent et l'horaire ne peut plus être modifié.



Ces horaires pour mettre le climatiseur en route ou pour l'éteindre, peuvent être utilisés de façon combinée, les symboles → et ← vous indiquent l'ordre.

Si une coupure de courant a lieu lors de la programmation, vous devrez recommencer l'opération.

Bouton minuterie ARRÊT (OFF)

Le climatiseur s'arrêtera automatiquement à l'heure programmée.

Bouton minuterie MARCHÉ (ON)

Le climatiseur se mettra automatiquement en route à l'heure programmée.

I ENTRETIEN PENDANT L'UTILISATION

Le climatiseur doit être régulièrement nettoyé. Pour cela, procédez comme suit :

- 1** Éteignez le climatiseur et débranchez-le.
- 2** Nettoyez l'unité intérieure et la télécommande avec un chiffon doux et sec. Si l'unité est très sale, vous pouvez utiliser un chiffon légèrement humide.
- 3** Nettoyez le filtre à air régulièrement.
- 4** Si l'unité extérieure est installée sur le toit, veillez à garder propres les environs de l'unité. Vous éviterez ainsi que des saletés bloquent l'échangeur de chaleur.

Si vous n'utilisez pas le climatiseur pendant une longue période:

- 1** Laissez le ventilateur tourner pendant 3 à 4 heures pour faire sécher l'intérieur du climatiseur. En effet, si un climatiseur humide reste éteint longtemps, des moisissures risquent de se former dans l'appareil.
- 2** Retirez les piles de la télécommande.
- 3** Retirez la prise de l'appareil de la prise murale.
- 4** Nettoyez le filtre à air et remettez-le en place.

Si vous souhaitez utiliser le climatiseur après une longue période de repos:

- 1** Nettoyez le filtre à air et remettez-le en place.
- 2** Vérifiez si l'entrée et la sortie d'air des deux unités (intérieure et extérieure) ne sont pas bloquées.
- 3** Vérifiez si le châssis de l'unité extérieure n'est pas rouillé ou abîmé.
- 4** Vérifiez si le tuyau d'évacuation d'eau n'est pas bloqué.
- 5** Vérifiez si l'unité extérieure est en état de fonctionner.
- 6** Branchez l'appareil dans la prise murale.

J LE NETTOYAGE ET LE REMPLACEMENT DES FILTRES

Nettoyer le filtre à air

Nettoyez le filtre à air au moins une fois toutes les deux semaines.

- 1** Ouvrez le panneau frontal et retirez le filtre à air (veillez à ne pas mettre le panneau frontal en position complètement verticale, sinon il risque de tomber).
- 2** Nettoyez le filtre à l'aspirateur ou avec de l'eau. Pour les salissures plus résistantes, utilisez un produit nettoyant doux dilué dans de l'eau tiède (max. 30°C). Rincez bien le filtre à l'eau claire, aucun reste de produit de nettoyage ne peut se trouver sur le filtre.
- 3** Faites sécher le filtre à l'ombre. Ne pas l'exposer à la lumière directe du soleil ni près d'un feu.
- 4** Remettez le filtre en place et refermez le panneau frontal.

Nettoyer le filtre désodorisant

Nettoyez le filtre désodorisant au moins une fois toutes les deux semaines.

- 1** Retirez d'abord le filtre à air, puis le filtre désodorisant. Saisir le filtre désodorisant par son support, ne pas toucher la surface du filtre.
- 2** Faites tremper le filtre et le support pendant environ 15 minutes dans de l'eau tiède (max. 30° C). Pour des salissures plus résistantes, ajoutez à l'eau un produit nettoyant doux. Rincez bien le filtre à l'eau claire, aucun reste de produit de nettoyage ne peut se trouver sur le filtre. Ne jamais récuser le filtre et n'utilisez jamais de détergent.
- 3** Faites sécher le filtre à l'ombre.
- 4** Remettez le filtre désodorisant en place, puis le filtre à air.

Changer le filtre désodorisant

Le filtre désodorisant doit être remplacé au bout d'un an environ. Le changement doit se faire si le filtre est fortement coloré et si après nettoyage il ne retrouve pas son état d'origine.

Changer le filtre purificateur d'air

Le filtre purificateur d'air doit être changé tous les 4 mois. Le changement doit se faire si le filtre est fortement noirci.

K PANNES, ORIGINES ET SOLUTIONS

Si malgré les indications ci-dessous vous ne parvenez pas remédier à une panne, éteignez le climatiseur et contactez votre distributeur.

LE CLIMATISEUR NE FONCTIONNE PAS.

- ▶ La prise électrique de l'appareil n'est pas correctement engagée dans la prise murale ou le courant électrique est coupé. *Vérifier.*
Si le courant électrique est rétabli, rallumer le climatiseur.
- ▶ La minuterie est réglée sur une heure de mise en route plus tardive.

LE CLIMATISEUR NE REFROIDIT OU NE CHAUFFE PAS SUFFISAMMENT.

- ▶ La température n'est pas correctement réglée. *Vérifier:*
Mode 'refroidir': la température réglée doit être inférieure à la température de la pièce.
Mode 'chauffer': la température réglée doit être supérieure à la température de la pièce.
- ▶ Le filtre à air est sale. *Vérifier.*
- ▶ L'entrée et/ou la sortie de l'unité extérieure est/sont bloquée(s). *Vérifier.*
- ▶ Les conditions extérieures empêchent le bon fonctionnement du climatiseur (ex: porte ouverte, beaucoup de personnes dans la pièce). *Vérifier.*

LA TÉLÉCOMMANDE NE FONCTIONNE PAS.

- ▶ Les piles ne sont pas correctement positionnées dans le compartiment. *Vérifier (attention aux pôles + et -).*
- ▶ Les piles sont trop faibles. *Changer les piles.*

L AVANT DE CONSULTER UN PROFESSIONNEL

Les situations suivantes n'impliquent forcément pas une panne:

- Le climatiseur ne se remet pas immédiatement en route.
Pour protéger le compresseur, il se peut que le climatiseur éteint ne redémarre qu'après trois minutes.
- La soufflerie d'air est faible en mode 'chauffer'.
Le climatiseur a besoin d'un temps de préparation pour souffler de l'air chaud.
- La fonction 'chauffer' ne marche pas pendant 2 à 10 minutes alors que le voyant lumineux est allumé.
La fonction 'dégel' se met en route. La température extérieure est basse ou le taux d'humidité est important ce qui provoque la formation de glace sur l'unité extérieure.
- L'unité intérieure émet des craquements.
Ces craquements sont causés par la dilatation de l'unité intérieure due aux différences de températures.
- Le ventilateur s'arrête en mode 'déshumidifier'.
La condensation sur l'échangeur de chaleur s'évapore à nouveau ce qui peut faire augmenter le taux d'humidité. Pour éviter cela, arrêtez le ventilateur de l'unité intérieure lorsque la température de la pièce a suffisamment baissé.

- Bruit d'eau qui coule.
Ce bruit est provoqué par le liquide de refroidissement qui coule dans les tuyaux de l'installation.
- La direction de la soufflerie d'air change.
En mode 'refroidir/déshumidifier', le climatiseur change automatiquement l'orientation de la soufflerie d'air au bout d'une heure pour éviter la formation de gouttes de condensation.
- En mode 'chauffer', la lame horizontale se positionnera automatiquement à l'horizontale si la température de l'air projeté est trop basse ou si la fonction 'dégel' est mise en route.
- L'unité intérieure produit des crépitements.
Le bruit est causé par la mise en route du ventilateur ou du compresseur.
- De l'eau s'échappe de l'unité extérieure.
Ceci est provoqué par la condensation sur les tuyaux et l'échangeur de chaleur de l'unité extérieure.
- L'appareil ne reçoit pas le signal de la télécommande.
Le rayonnement de la lumière du soleil ou la présence d'une lumière forte sur la partie réceptrice de l'unité extérieure perturbe la réception du signal.
- Formation de glace sur les lames verticales.
Lorsque le climatiseur est utilisé pendant longtemps dans une pièce très humide, un dépôt de condensation peut se former sur les lames verticales. Cette condensation peut alors se transformer en glace.

M CONDITIONS DE GARANTIE

Le climatiseur est garanti pour une période de 24 mois à compter de la date d'achat. Les défauts de matériel et de fabrication sont réparés gratuitement pendant cette période, dans le respect des règles suivantes:

- Toutes les autres demandes de dommages et intérêts, y compris pour dommages indirects seront expressément refusées.
- La réparation ou le changement de pièces pendant la période de garantie ne prolonge en aucun cas la période de garantie.
- La garantie n'est pas valable si des changements ont été apportés à l'appareil, si des pièces qui ne sont pas d'origine ont été montées et si des réparations ont été effectuées par des tiers.
- Les pièces soumises à une usure normale, telles que le filtre, ne sont pas garanties.
- La garantie est uniquement applicable si vous présentez le ticket de caisse original daté et sur lequel aucune modification n'a été apportée.
- La garantie n'est pas valable pour les dégâts causés par des manipulations contraires au manuel d'instruction ou par négligence.
- Les frais d'expédition et le risque lié à l'envoi du climatiseur ou de ses pièces sont toujours à la charge de l'acheteur.



Pour éviter des frais inutiles, nous vous recommandons de consulter d'abord attentivement le manuel d'utilisation du produit. Si cela ne vous permet pas de solutionner le problème, vous pouvez emmener le climatiseur pour réparation chez votre distributeur.

N SPÉCIFICATIONS TECHNIQUES

| Modèle | | TIN 327W | TIN 539W |
|--------------------------------------|----------------------|-----------------|------------------|
| Capacité de déshumidification * | L / h | 1,7 | 2,8 |
| Capacité de refroidissement | kW (BTU/h) | 3,2 (11.000) | 5,3 (18.000) |
| Capacité de chauffage | kW (BTU/h) | 3,5 (12.000) | 5,6 (19.000) |
| Conso. d'énergie | kW | 1,3 | 1,9 |
| Conso. d'énergie chauffage | kW | 1,3 | 1,9 |
| Dimensions unité intérieure (HxLxP) | mm | 277 x 810 x 187 | 320 x 1010 x 187 |
| Dimensions unité extérieure (HxLxP) | mm | 541 x 672 x 246 | 650 x 800 x 330 |
| Alimentation | Volt/Hz | 220-240/50 | 220-240/50 |
| Volume traité | m ³ | 90 | 150 |
| Poids unité intérieure | kg | 10 | 13 |
| Poids unité extérieure | kg | 33 | 48 |
| Fluide réfrigérant | gr | R22/900 | R407C/1800 |
| Niveau sonore unité intérieure (max) | dB | 40 | 43 |
| Niveau sonore unité extérieure | dB | 51 | 53 |
| Courant maximal | m ³ /min. | 9,8 | 12,2 |

* 80% HR, T 32°C

Dear Sir, Madam,

Congratulations on the purchase of your Zibro Clima. You have acquired a high quality product that, if used responsibly, will give you many years of pleasure. Please read these instructions for use first in order to ensure the maximum life span of your airconditioner.

On behalf of the manufacturer, we provide a 24-month guarantee on all material and production defects. Please enjoy your Zibro Clima.

Yours sincerely,

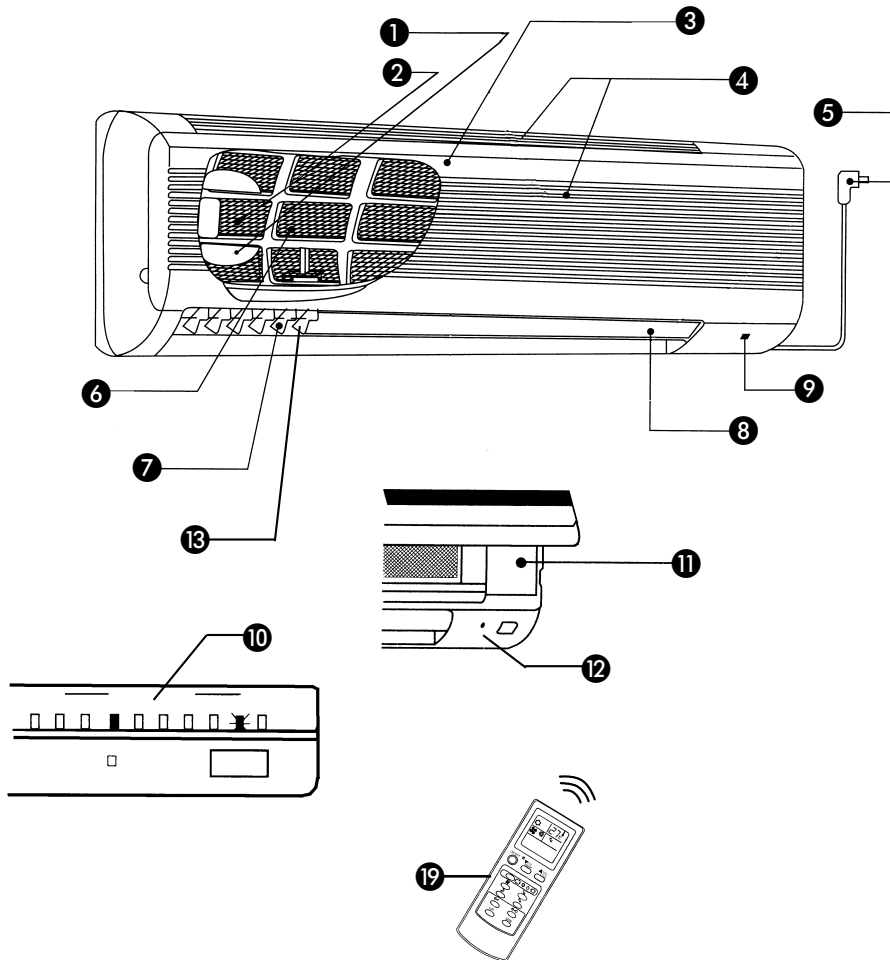
PVG International b.v.

Customer service department

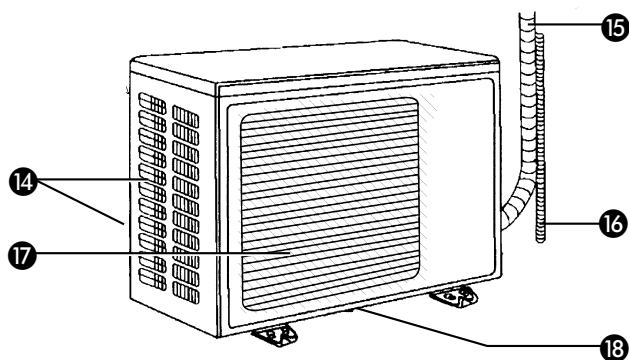
1. READ THE DIRECTIONS FOR USE FIRST.

2. IN CASE OF ANY DOUBT, CONTACT YOUR DEALER.

INDOOR UNIT



OUTDOOR UNIT



IMPORTANT COMPONENTS

- ① Deodorising filter (applies to TIN 539)
- ② Air purification filter (applies to TIN 539)
- ③ Front panel
- ④ Air inlet
- ⑤ Mains power plug
- ⑥ Air filter
- ⑦ Vertical blades
- ⑧ Horizontal blade
- ⑨ Reception section of the remote control
- ⑩ Temperature indication light (applies to TIN 539)
- ⑪ Manual operation button (behind the front panel)
- ⑫ ON/OFF light
- ⑬ Air outlet indoor unit
- ⑭ Air inlet (rear and side)
- ⑮ Pipes / cables
- ⑯ Water drainage hose
- ⑰ Air outlet
- ⑱ Water outlet
- ⑲ Remote control

A SAFETY INSTRUCTIONS



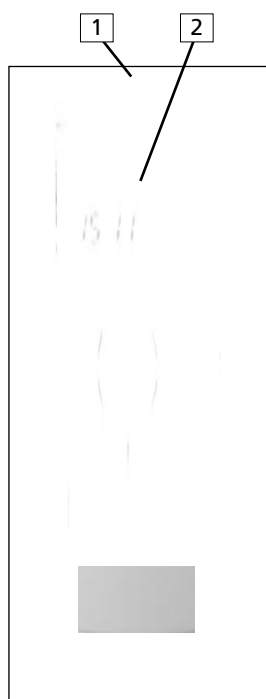
LET OP!

- The airconditioner needs to be installed according to the local valid regulations
- Please read the safety instructions and instructions for use carefully before using the air conditioner.

- Never point the direct air flow at people, animals or plants.
- Ensure that the interior and exterior units are installed out of reach of children.
- Do not use an extension cord and do not plug more than one device into the same socket.
- Incorrect connection, poor insulation, overloads, etc., may cause fires or electric shocks.
- If you notice anything unusual (strange smell, smoke, etc.) switch the air conditioner off and pull the plug out of the socket or terminate the power supply.
- If the unit is used in abnormal conditions, this may cause problems, fire, etc.
- Do not damage the power cable, clean it with an abrasive substance, subject it to heat or place heavy objects on it. This may damage the cable, thereby causing a fire or electric shock.
- Never pull the plug out of the socket by the cable. Only recognised installers may replace damaged electricity cables.
- Switch off the device and pull the plug out of the socket before cleaning the air conditioner. The ventilator runs at high speed and can cause physical injury.
- Never operate the air conditioner with wet hands. This can cause an electric shock.
- Do not spray any insecticide or flammable spray in the direction of the device. This may cause fire or damage.
- Pull the plug out of the socket during thunderstorms are predicted.
- Do not use the air conditioner for long periods of time in an extremely humid environment or if windows and/or doors are opened. Use (of the cooling function) for long periods in extremely humid rooms may cause the water that has condensed in the air conditioner to leak onto furniture, thereby causing damage.
- Do not stand or sit on the units and do not place any objects on them.
- The air conditioner must always have an earthed connection. Incorrect earthing can cause an electric shock. An earth leakage switch may have to fitted, depending on the location of the installation. Ask your dealer.
- Never use the air conditioner without an air filter.
- Do not use petroleum, benzene, abrasives, cleaning agents or hot water (30°C or hotter) to clean the air conditioner. If necessary, the units may be cleaned with a slightly damp cloth. Never use large quantities of water!

- Pull the plug out of the socket if the air conditioner is to be out of use for an extended period of time.
- If the power supply has been disrupted, switch the air conditioner on again with the ON/OFF button after 3 minutes.
- Ensure that condensed water drains away efficiently and completely.

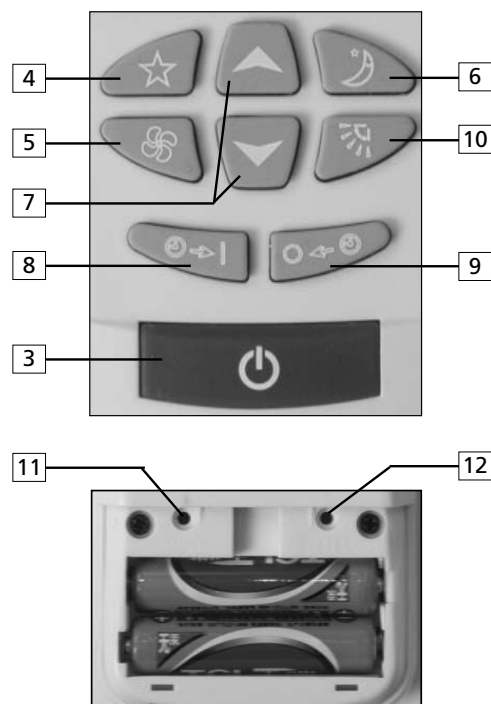
B REMOTE CONTROL



1. Signal transmission section
2. Information display
3. ON/OFF - button
4. Function selection button
5. Ventilator speed adjustment button
6. 'SLEEP' function adjustment button
7. Time + temperature adjustment buttons
8. Timer ON switch
9. Timer OFF switch
10. Button for:
 - Horizontal blade adjustment
 - 'SWING' function adjustment

On the rear of the remote control

11. 'CLOCK' adjustment button
12. 'RESET' button



C BEFORE USING THE AIRCONDITIONER



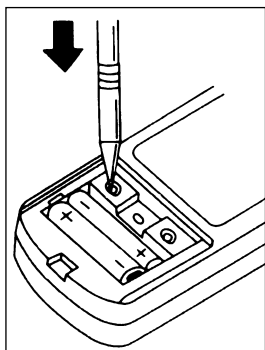
ATTENTION

Please read the safety instructions and instructions for use carefully before using the air conditioner.

UNIT INTERIOR

- 1 Check that all packaging material has been removed.
- 2 Insert the plug into the wall socket.

REMOTE CONTROL



- 1 Remove the covering panel from the back and insert the batteries. Ensure that the + and – poles correspond.
- 2 Press the 'CLOCK' adjustment button.
- 3 Set the correct hours with the ▲ and ▼ buttons.
- 4 Press the 'CLOCK' adjustment button.
- 5 Set the correct minutes with the ▲ and ▼ buttons.
- 6 Press the 'CLOCK' adjustment button again and close the covering panel.
- 7 The display will now show the correct time.

REMARKS



- If the remote control will not be used for an extended period of time, remove the batteries and store them in a dry location.
- The distance for signal reception is approximately 6 metres. One or two beeps will be heard when the unit has received the signal.
- To ensure that the signal transmission section of the remote control functions optimally, point it at the signal reception section of the unit.
- Do not use rechargeable batteries
- Careless use and moisture can damage the remote control.

D OPERATING THE AIRCONDITIONER

AUTOMATIC CONTROL FUNCTION

- 1 Press the ON/OFF button.

When activated, the airconditioner will first measure the room temperature, which will be the basis for the automatic selection of either 'COOLING', 'DEHUMIDIFY' or 'HEAT'.

| Room temperature on activation | Automatic function selection |
|--------------------------------|------------------------------|
| approx. 25 °C or higher | COOLING |
| approx. 20 -25 ° C | DEHUMIDIFY |
| approx. 20 °C or lower | HEAT |

The last function used will be selected automatically if the air conditioner is switched on after being switched off for less than 2 hours.

If you are not satisfied with the function selected automatically, switch to manual control with the aid of the remote control.

MANUAL CONTROL FUNCTION

- 1 Press the ON/OFF button.
- 2 Select the desired function by pressing the function selection button. The function selected will change each time the button is pressed: AUTO > COOLING > DEHUMIDIFY > HEAT > VENTILATE.
- 3 Select the ventilator speed (see chapter F).
- 4 Adjust the direction of air flow (see chapter F).
- 5 You can set the desired temperature if you are using the cooling or heat functions (see chapter E).

If the remote control does not work, the air conditioner can be operated manually. In this case, you can select either the cooling or heating functions or switch the air conditioner off. Each press of the button 'manual operation' changes the function.

| Details: | Cooling | Heating |
|------------------|---------|---------|
| Set temperature | 24 °C | 24 °C |
| Ventilator speed | medium | medium |

TIPS!



- The cooling function works optimally when the room to be cooled is exposed to sunlight as little as possible.
- Protect the exterior unit against direct sunlight. This saves energy.
- We recommend keeping the difference between the exterior and interior temperatures as small as possible. A temperature setting between 20°C and 24° C is most suitable. This will create a comfortable temperature.
- Excessive humidity causes discomfort. A relative humidity of approximately 55% is experienced as most comfortable.

E SETTING THE TEMPERATURE (WHEN COOLING OR HEATING)

Adjust the temperature after activating the airconditioner.

To lower the temperature

- 1 Press the ▼ button - 1 x lowers the temperature setting by 1 °C.

To raise the temperature

- 1 Press the ▲ button - 1 x raises the temperature setting by 1 °C.

REMARKS



- The temperature can be set when using the automatic control function (except when dehumidifying), but this is not shown in the display.
- If the ambient temperature is too high, it may occur that the set room temperature is not reached.

Indication green signal on the unit interior display (applies to type TIN 539):

- This shows the current and set temperatures.
- The room temperature indicated may vary somewhat from the current room temperature. Use it as a reference.

Room temperature indication range 21 - 30° C. The temperature to be set varies between 16 - 31° C.

Room temperature within indication range:

The set temperature (permanently illuminated light) and the room temperature (flashing light) are displayed.

Room temperature or set temperature outside the indication range:

- If the room temperature or set temperature is 31°C or higher, 30°C will appear on the display.
- If the room temperature or set temperature is 21° C or lower, 21° C appears on the display.

Room temperature and set temperature are identical:

- The corresponding light is activated.

Comments relating to the use of the "HEAT" FUNCTION

- The effective operation of the airconditioner depends on the outside temperature.
- Defrost setting; If the outside temperature is extremely low, the unit automatically switches to the defrost setting for 2 to 10 minutes. The operation of the airconditioner is suspended during this period.
- Pre-heating function; When the timer is ON, the airconditioner measures the air temperature 1 hour before the set time and activates the unit in advance if necessary.

| Room temperature: | Unit starts operating: |
|-------------------|-------------------------|
| < 0 °C | 50 min. Before set time |
| 0 - 5 °C | 40 min. Before set time |
| 5 - 10 °C | 30 min. Before set time |
| > 10 °C | 20 min. Before set time |

Comments relating to the use of the 'DEHUMIDIFY' function

- The ventilator speed can not be adjusted when using this function.
- In this setting, the ventilators in the interior and exterior sections do not operate continuously.
- This function can not be used at a room temperature of 13 °C or lower.

F ADJUSTING VENTILATOR SPEED AND AIRFLOW DIRECTION

The ventilator speed adjusts automatically according to the room temperature.

Adjusting the ventilator speed

| Ventilator setting: | Power air flow: |
|---------------------|-------------------|
| LOW | Gentle air flow |
| MEDIUM | Medium air flow |
| HIGH | Powerful air flow |

You can change the air flow by pressing the 'Ventilator speed' button - the speed will change each time you press the button (see above).

Setting the direction of the air flow

- Only adjust the air flow up or down with the remote control.
- Adjust the air flow to the left or right manually before activating the device.

ATTENTION!

The remote control can be used to adjust the vertical air flow for the following functions:



- COOLING and DEHUMIDIFYING, when the air conditioner has been in operation for 1 hour with the air flow directed downwards, the air flow will automatically be adjusted to a position that ensures that no condensation can drip out.
- During heating or defrosting, the horizontal blades are set to direct the air flow upwards in order to ensure that you are not annoyed by cold air.
- Select the maximum ventilator speed to ensure that the entire room reaches the desired temperature with the minimum of delay.

G SWING SETTING

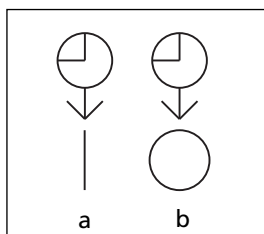
When using the SWING setting, the direction of the horizontal blade is varied constantly. This promotes even distribution of the air in the room.

- The direction of the air flow can not be changed when the ventilator speed is set to AUTO.
- The SWING setting is automatically deactivated when a function is changed.
- The SWING setting can not be used when the Timer is set.

H USING THE TIMER FUNCTION

Use the Timer to switch the air conditioner on and off automatically at pre-set times. Setting the Timer requires the correct time to be set and the air conditioner to be switched on. Follow these steps:

- 1 Check that the correct time has been set.
- 2 Press the timer ON or OFF button to select the Timer function. The set time is displayed.
- 3 Set the correct time with the ▲ and ▼ buttons and the symbol a or b will be displayed. After approximately 1 minute, these symbols will disappear and it will no longer be possible to reset the time.



This pre-programmed activation and deactivation can be used in combination. The → and ← symbols indicate the sequence.

The time must be reset if the power supply is disrupted during the setting procedure.

OFF timer button

The air conditioner switches off automatically at the set time.

ON timer button

The air conditioner switches on automatically at the set time.

I MAINTENANCE DURING USE

The air conditioner must be cleaned regularly. Follow these steps:

- 1 Switch the air conditioner off and pull the plug out of the socket.
- 2 Clean the interior unit and the remote control with a soft, dry cloth. You can use a slightly damp cloth if the unit is extremely dirty.
- 3 Clean the air filter regularly.
- 4 If the interior unit is placed on the roof, the immediate vicinity of the unit must be cleaned regularly in order to prevent dirt from blocking the heat exchanger.

If you are not using the air conditioner for an extended period of time:

- 1 Run the ventilator for 3 to 4 hours to dry the inside of the air conditioner. Mould will grow if moisture remains in the air conditioner when it is switched off for an extended period of time.
- 2 Remove the batteries from the remote control.
- 3 Pull the plug out of the socket
- 4 Clean the air filter and then replace it.

When you want to use the air conditioner again:

- 1 Clean the air filter and replace it.
- 2 Check that the air inlet and outlet of both the interior and exterior units are not blocked.
- 3 Check that the frame of the interior unit is not rusty or damaged.
- 4 Check that the drainage pipe is not blocked.
- 5 Check that the exterior unit is ready to operate.
- 6 Insert the plug in the socket.

J CLEANING AND REPLACING THE FILTERS

Cleaning the air filter

Clean the air filter at least once every two weeks.

- 1 Open the front panel and remove the air filter (do not move the front panel completely to the horizontal position, otherwise it will fall off).
- 2 Clean the filter with a vacuum cleaner or with water. Remove stubborn dirt with a mild, neutral cleaning agent, diluted in lukewarm water (max. 30° C). Rinse the filter thoroughly with clean water to remove all soap remnants.
- 3 Dry the filter in the shade. Do not expose it to direct sunlight or dry it by an open fire.
- 4 Replace the filter and close the front panel.

Cleaning the deodorising filter

Clean the deodorising filter at least once every two weeks.

- 1 First remove the air filter, followed by the deodorising filter. Hold the deodorising filter by the holder. Do not touch the surface of the filter.
- 2 Soak the filter and holder in lukewarm water (max. 30° C) for approximately 15 minutes. Add a mild cleaning agent to remove stubborn dirt. Rinse the filter thoroughly with clean water in order to remove all soap remnants. Never scrub or use bleach.
- 3 Dry the filter in the shade.
- 4 Replace the deodorising filter, and then the air filter.

Replacing the deodorising filter

The deodorising filter must be replaced after approximately 1 year. This must be done when the colour of the filter has faded significantly and it does not return to its original state after cleaning.

Replacing the air purification filter

The air purification filter must be replaced every 4 months. This must be done when the filter is dark in colour.

K PROBLEMS, CAUSES AND SOLUTIONS

If you are unable to solve a problem with the tips listed below, switch the air conditioner off and contact your dealer or service department.

THE AIR CONDITIONER DOES NOT WORK

- ▶ Check that the plug is inserted firmly into the socket and the power supply has not been disrupted.
Switch the air conditioner back on when the power supply has been re-established.
- ▶ The timer has been set to a later time.

THE AIR CONDITIONER COOLS OR HEATS INSUFFICIENTLY.

- ▶ The temperature has not been set correctly. *Check:*
Cooling: the set temperature must be lower than the room temperature.
Heating: the set temperature must be higher than the room temperature.
- ▶ The air filter is dirty. *Check.*
- ▶ The inlet and/or outlet of the exterior unit is/are blocked. *Check.*
- ▶ Environmental factors hinder the effective operation of the air conditioner (e.g. open door, large number of people in the room). *Check.*

THE REMOTE CONTROL DOES NOT WORK.

- ▶ The batteries have not been placed in the holder correctly. *Check (pay attention to the + and – poles).*
- ▶ The batteries are flat. *Replace.*

L BEFORE CONSULTING AN EXPERT

The following situations do not indicate a defect:

- The air conditioner does not restart immediately.
After it has been switched off, the air conditioner can only be restarted after approximately 3 minutes in order to protect the compressor.
- Slow air flow when the heating function is activated.
The air conditioner requires a preparation period before blowing out warm air.
- The heating function does not work for 2 to 10 minutes while the control light is lit.
The defrost function has activated – a low exterior temperature and high level of humidity causes ice to form on the exterior unit.
- The interior unit makes a creaking sound.
This sound is caused by shrinkage or expansion of the interior unit as a consequence of temperature fluctuations.
- The ventilator stops during dehumidification.
Condensation on the heat exchanger re-evaporates, and this increases the relative humidity level. To prevent this, the ventilator of the interior unit stops when the room temperature has dropped sufficiently.
- Sound of flowing water.
This sound is caused by the coolant flowing through the pipes.
- The direction of the air flow changes.
During cooling/dehumidification the air conditioner automatically changes the direction of the air flow in order to prevent condensation from dripping onto the floor.
During heating, the horizontal blade moves automatically to the horizontal setting if the temperature of the expelled air is too low or the defrost function has activated.
- The interior unit makes a rattling sound.
This sound is caused by the ventilator or compressor starting.
- The interior unit leaks water.
This is caused by condensation on the pipes and heat exchanger of the exterior unit.
- The signal from the remote control is not received.
The signal is obstructed by sunlight or bright light on the receiver section of the interior unit.
- Formation of ice on the vertical blades.
When the air conditioner is used in an environment with a high humidity level for an extended period of time, condensation may form on the vertical blades. This will turn into ice.

M THE GUARANTEE CONDITIONS

There is a 24-month guarantee on the air conditioner from the purchase date. Within this period, all material and manufacturing defects will be repaired free of charge. The following rules will apply:



- We expressly reject all further claims to damage compensation, including claims relating to secondary damage.
- Repairing or replacing components within the guarantee period will not extend the guarantee.
- The guarantee is invalidated if any modifications have been made to the machine, non original parts have been fitted or repairs have been carried out by third parties.
- Components subject to normal wear, such as the filter, are not covered by the guarantee.
- The guarantee is valid exclusively when you present the original, dated and unaltered purchase invoice.
- The guarantee does not cover damage caused by actions that deviate from the instructions for use or neglect.
- Shipment costs and the risks associated with shipping the air conditioner or parts thereof will always be borne by the buyer.

To prevent unnecessary expense, we recommend that you first always consult the instructions for use carefully. If this does not provide a solution, ask your dealer to repair the air conditioner.

N TECHNICAL SPECIFICATIONS

| Model | | TIN 327W | TIN 539W |
|---------------------------------|----------------------|-----------------|------------------|
| Dehumidification capacity * | L / h | 1.7 | 2.8 |
| Cooling capacity | kW (BTU/h) | 3.2 (11,000) | 5.3 (18,000) |
| Warming capacity | kW (BTU/h) | 3.5 (12,000) | 5.6 (19,000) |
| Power consumption | kW | 1.3 | 1.9 |
| Power consumption warming | kW | 1.3 | 1.9 |
| Dimensions indoor unit (HxWxD) | mm | 277 x 810 x 187 | 320 x 1010 x 187 |
| Dimensions outdoor unit (HxWxD) | mm | 541 x 672 x 246 | 650 x 800 x 330 |
| Mains | V/Hz | 220-240/50 | 220-240/50 |
| Room size | m ³ | 90 | 150 |
| Weight indoorunit | kg | 10 | 13 |
| Weight outdoorunit | kg | 33 | 48 |
| Refrigerant | gr | R22/900 | R407C/1800 |
| Noise level indoorunit (max) | dB | 40 | 43 |
| Noise level indoorunit (nom) | dB | 51 | 53 |
| Maximum airflow | m ³ /min. | 9.8 | 12.2 |

* at 32°C / 80% RH

Geachte mevrouw, meneer,

Van harte gefeliciteerd met de aankoop van uw Zibro Clima. U heeft een kwaliteitsproduct aangeschaft waar u nog vele jaren plezier van zult hebben, mits u de airconditioner verantwoord gebruikt. Lees daarom eerst deze gebruiksaanwijzing voor een optimale levensduur van uw airconditioner. Wij geven u namens de fabrikant 24 maanden garantie op alle optredende materiaal- en fabricagefouten.

Wij wensen u veel comfort met uw Zibro Clima.

Met vriendelijke groet,

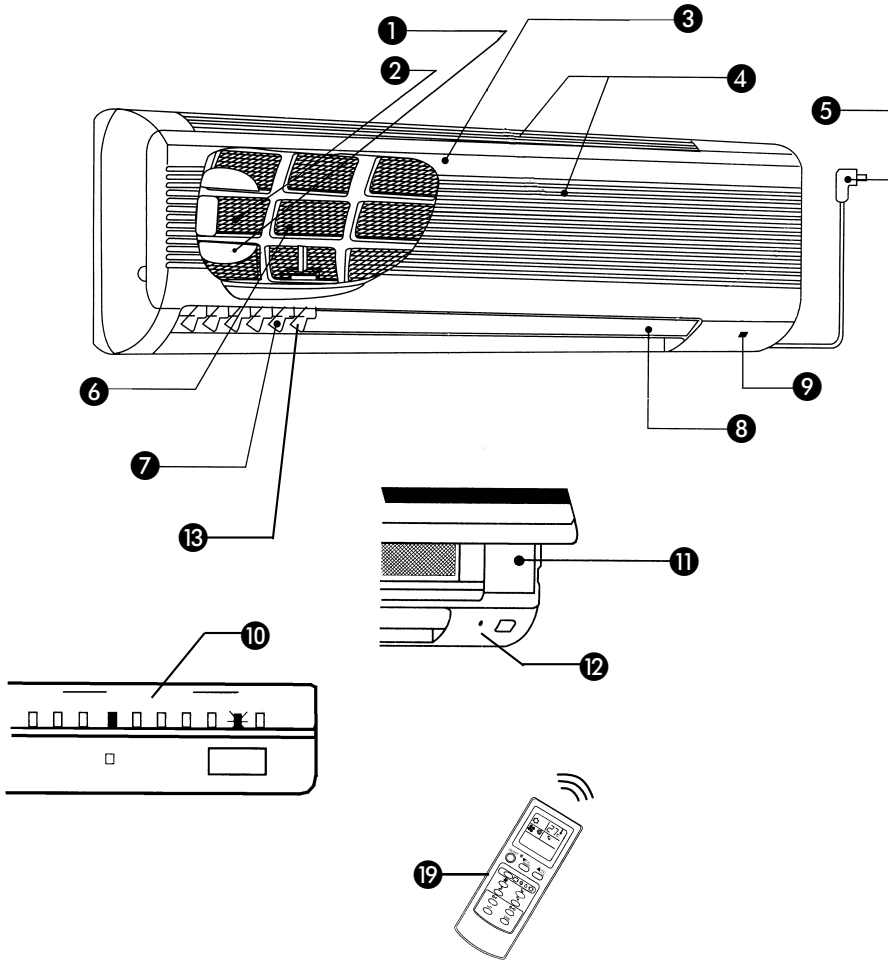
PVG International B.V.

Afdeling Klantenservice

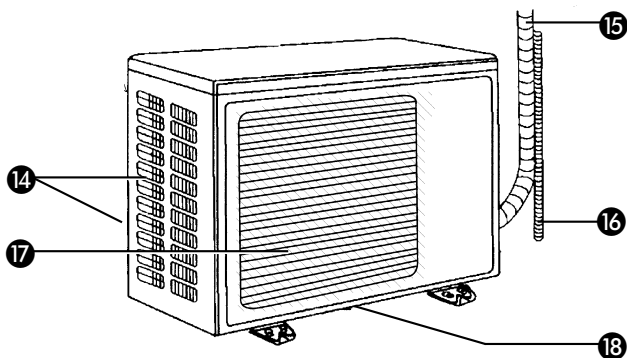
1. LEES EERST DE GEBRUIKSAANWIJZING.

2. RAADPLEEG BIJ TWIJFEL UW DEALER.

BINNENUNIT



BUITENUNIT



BELANGRIJKE ONDERDELEN

- ① Deodoriserend filter (alleen bij TIN 539)
- ② Luchtzuiveringsfilter (alleen bij TIN 539)
- ③ Frontpaneel
- ④ Luchtinlaat
- ⑤ Voeding netstekker
- ⑥ Luchtfilter
- ⑦ Verticale bladen
- ⑧ Horizontaal blad
- ⑨ Ontvangstgedeelte afstandsbediening
- ⑩ Temperatuur indicatielampje (alleen bij TIN 539)
- ⑪ Knop handmatige bediening (achter het frontpaneel)
- ⑫ Controlelampje aan/uit
- ⑬ Luchtuitlaat binneneenheid
- ⑭ Luchtinlaat buitenunit (achter- en zijkant)
- ⑮ Leidingen/bekabeling
- ⑯ Waterafvoerslang
- ⑰ Luchtuitlaat buitenunit
- ⑱ Waterafvoer
- ⑲ Afstandsbediening

A VEILIGHEIDSINSTRUCTIES

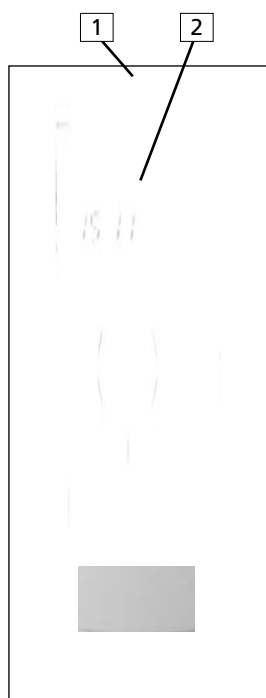


LET OP!

- De airconditioner dient geïnstalleerd te worden volgens de ter plaatse geldende voorschriften. Expliciet voor Nederland geldt dat de installatie uitgevoerd dient te worden door een STEK-installateur.
- U dient de veiligheidsinstructies en gebruiksvoorschriften zorgvuldig door te lezen, voordat u de airconditioner in gebruik neemt.

- De directe luchtstroom nooit op mensen, dieren of planten richten.
- Zorg ervoor dat de binnen- en buitenunit buiten het bereik van kinderen worden geïnstalleerd.
- Gebruik geen verlengsnoer en sluit niet meerdere apparaten aan op hetzelfde stopcontact.
- Verkeerde aansluiting, slechte isolatie, overbelasting, etc. kan brand of een elektrische schok veroorzaken.
- Wanneer u iets ongewoons opmerkt (vreemde geur, brandlucht, etc.) de airconditioner uitschakelen en de stekker uit het stopcontact halen of de stroom onderbreken.
- Wanneer de unit onder abnormale omstandigheden wordt gebruikt, kan dat problemen opleveren, brand veroorzaken, etc.
- Het elektriciteitsnoer niet beschadigen, niet met een schuurmiddel reinigen, niet verwarmen en geen zware voorwerpen erop plaatsen. Het snoer kan beschadigen en brand of een elektrische schok veroorzaken.
- Nooit de stekker aan het snoer uit het stopcontact te trekken. Indien het elektriciteitsnoer beschadigd is, mag alleen een erkend installateur dit vervangen.
- Als de airconditioner schoongemaakt moet worden, het apparaat uitschakelen en de stekker uit het stopcontact trekken. De ventilator draait namelijk op hoge toeren en kan lichamelijk letsel veroorzaken.
- Bedien de airconditioner nooit met natte handen. Dit kan een elektrische schok veroorzaken.
- Spuit geen insecticide of brandbare spray in de richting van het apparaat. Dit kan brand of schade veroorzaken.
- Bij onweersverwachting moet de stekker van te voren uit het stopcontact gehaald worden.
- De airconditioner niet langdurig gebruiken in een omgeving met een hoge vochtigheidsgraad of wanneer ramen en/of deuren geopend zijn. Bij gebruik in een ruimte met hoge vochtigheidsgraad kan bij langdurig gebruik (koelfunctie) het in de airconditioner gecondenseerde water op het meubilair terecht komen en dit beschadigen.
- Ga niet op de units staan of zitten en plaats er geen voorwerpen op.
- De airconditioner moet altijd geaard aangesloten worden. Onjuiste aarding van het apparaat kan een elektrische schok veroorzaken. Afhankelijk van de plaats van installatie dient een aardlekschakelaar geïnstalleerd te worden. Overleg met uw dealer.
- De airconditioner nooit zonder luchtfilter gebruiken.

- Gebruik geen petroleum, benzine, schuurmiddel, reinigingsmiddel of heet water (30° of warmer) om de airconditioner te reinigen. Indien nodig, mogen de units gereinigd worden met een licht vochtige doek. Nooit veel water gebruiken!
- Als de airconditioner langdurig niet gebruikt wordt, de stekker uit het stopcontact halen.
- Als de stroomvoorziening onderbroken is geweest dient u 3 minuten te wachten voordat u de airconditioner weer met de AAN/UIT toets kunt aanzetten.
- Zorg voor een goede en volledige afvoer van het condenswater.

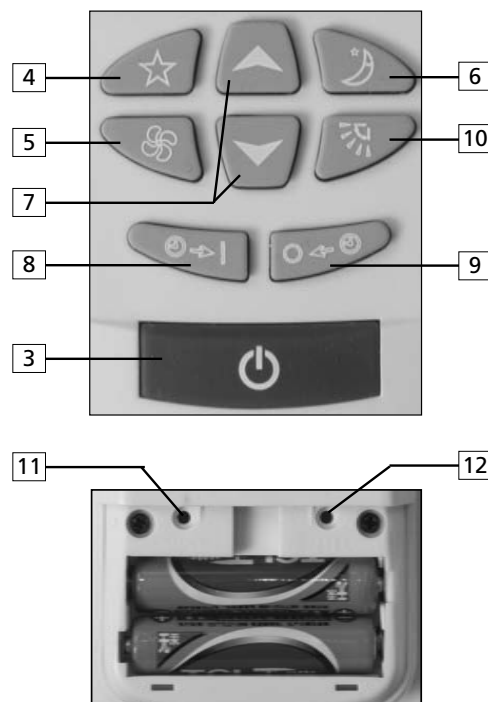


B AFSTANDBEDIENING

1. Zendersignaal gedeelte
2. Informatiedisplay
3. AAN/UIT- toets
4. Functiekeuze toets
5. Insteltoets ventilatorsnelheid
6. Insteltoets 'SLAAP' functie
7. Insteltoetsen tijd + temperatuur
8. Toets Timer AAN
9. Toets Timer UIT
10. Toets voor:
 - regelen horizontaal blad
 - instellen 'SWING' stand

Achterzijde afstandsbediening

11. 'CLOCK' instelknop
12. 'RESET' knop



C HANDELINGEN VÓÓR INGEBRUIKNAME VAN DE AIRCONDITIONER

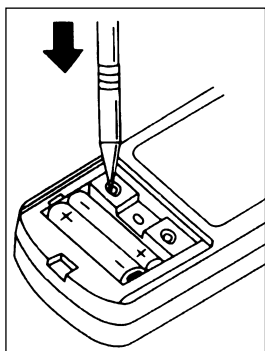


U dient de veiligheidsinstructies en gebruiksvorschriften zorgvuldig door te lezen, voordat u de airconditioner in gebruik neemt.

BINNENUNIT

- 1 Controleer of alle verpakkingsmaterialen verwijderd zijn.
- 2 Steek de stekker in het stopcontact.

AFSTANDBEDIENING



- 1 Verwijder het afdekplaatje aan de achterzijde en plaats de batterijen. Let op de + en - polen.
- 2 Druk de 'CLOCK' instelknop in.
- 3 Stel de juiste uren in met de ▲ en ▼ toetsen.
- 4 Druk de 'CLOCK' instelknop in.
- 5 Stel de juiste minuten in met de ▲ en ▼ toetsen.
- 6 Druk de 'CLOCK' instelknop nogmaals in en sluit het afdekplaatje.
- 7 Het display toont nu de juiste tijd.

OPMERKINGEN!



- Wanneer u de afstandsbediening langere tijd niet gebruikt, haal dan de batterijen eruit en bewaar ze op een droge plaats.
- De afstand voor het ontvangen van een signaal is ongeveer 6 meter. Eén of twee piepen zijn hoorbaar nadat de unit het signaal heeft ontvangen.
- Voor een optimale werking het signaalverzendend gedeelte van de afstandsbediening richten op het signaalontvangend gedeelte van de unit.
- Gebruik geen oplaadbare batterijen.
- Onzorgvuldig gebruik en vocht kunnen de afstandsbediening beschadigen.

D BEDIENING AIRCONDITIONER

AUTOMATISCHE BEDIENINGSFUNCTIE

- 1 Druk de AAN/UIT-toets in.

Bij het starten zal de airconditioner eerst de kamertemperatuur meten en op basis daarvan automatisch "KOELEN", "ONTVOCHTIGEN" of "VERWARMEN" kiezen.

| Kamertemperatuur bij inschakeling | Automatische functiekeuze |
|-----------------------------------|---------------------------|
| ca. 25 °C of hoger | KOELEN |
| ca. 20 - 25 °C | ONTVOCHTIGEN |
| ca. 20 °C of lager | VERWARMEN |

Wanneer de airconditioner na uitschakeling binnen 2 uur opnieuw wordt ingeschakeld, wordt automatisch de laatst gebruikte functie geselecteerd.

Indien u niet tevreden bent met de automatisch gekozen functie dient u over te gaan op de handmatige bedieningsfunctie met behulp van de afstandbediening.

HANDMATIGE BEDIENINGSFUNCTIE

- 1 Druk de AAN/UIT-toets in.
- 2 Selecteer de gewenste functie door de functiekeuzetoets in te drukken. Bij iedere druk op de knop verandert de functiekeuze: AUTO > KOELEN > ONTVOCHTIGEN > VERWARMEN > VENTILEREN.
- 3 Kies de ventilatorsnelheid (zie hoofdstuk F).
- 4 Stel de luchtstroomrichting in (zie hoofdstuk F).
- 5 Indien u de functie koelen of verwarmen gebruikt kunt u de gewenste temperatuur instellen (zie hoofdstuk E).

Indien de afstandsbediening niet werkt, kan de airconditioner met de hand bediend worden. In dit geval kunt u kiezen tussen de functies koelen en verwarmen of de airconditioner uitschakelen. Bij elke druk op de knop 'handmatige bediening' wisselt de functie.

| Details: | Koelen | Verwarmen |
|------------------------|-------------|-------------|
| Ingestelde temperatuur | 24 °C | 24 °C |
| Ventilatorsnelheid | middelmatig | middelmatig |

TIPS!



- De koelfunctie werkt optimaal indien er zo weinig mogelijk zonlicht de te koelen ruimte binnenkomt.
- Bescherm de buitenunit tegen direct zonlicht, dit bespaart energie.
- Het wordt aanbevolen het verschil tussen buiten- en binnentemperatuur zo klein mogelijk te houden. Een temperatuurinstelling tussen 20° en 24° C is het meest geschikt. Zo wordt een behaaglijke temperatuur gecreëerd.
- Bij een te hoge luchtvochtigheid voelt men zich niet prettig. Een relatieve luchtvochtigheid van circa 55% wordt als het meest comfortabel ervaren.

E HET INSTELLEN VAN DE TEMPERATUUR (BIJ KOELEN OF VERWARMEN)

Na het inschakelen van de airconditioner kunt u de temperatuur aanpassen.

Temperatuur verlagen

- 1 Druk de ▼ toets in: 1 x indrukken verlaagt de ingestelde temperatuur met 1°C.

Temperatuur verhogen

- 1 Druk de ▲ toets in: 1 x indrukken verhoogt de ingestelde temperatuur met 1°C.

OPMERKINGEN!



- Bij de automatische bedieningsfunctie kan de temperatuur wel ingesteld worden (m.u.v. het ontvochtigen), maar wordt deze niet weergegeven in het display.
- Indien de omgevingstemperatuur te hoog is, kan het voorkomen dat de ingestelde kamertemperatuur niet bereikt wordt.

Weergave groen signaal op display binneneenheid (geldt voor type TIN 539):

- Dit toont de actuele en ingestelde temperatuur.
- De aangegeven kamertemperatuur kan iets afwijken van de actuele kamertemperatuur. Als referentie gebruiken.

Indicatiebereik kamertemperatuur 21 - 30° C. De in te stellen temperatuur varieert tussen 16 - 31° C.

Kamertemperatuur binnen indicatiebereik:

De ingestelde temperatuur (brandend lampje) en de kamertemperatuur (knipperend lampje) worden getoond.

Kamertemperatuur of ingestelde temperatuur buiten indicatiebereik:

- Indien de kamertemperatuur of ingestelde temperatuur 31°C of hoger is, verschijnt 30°C op het display.
- Indien de kamertemperatuur of ingestelde temperatuur 21° C of lager is, verschijnt 21° C op het display.

Kamertemperatuur en ingestelde temperatuur gelijk:

- Het corresponderende lampje brandt.

Opmerkingen bij het gebruik van de functie 'VERWARMEN'

- De effectieve werking van de airconditioner is afhankelijk van de buitentemperatuur.
- Ontdooistand; Als de buitentemperatuur erg laag is schakelt de unit, indien nodig, automatisch in de ontdooistand voor 2 à 10 minuten. Gedurende deze tijd wordt de werking van de airconditioner onderbroken.
- Voorverwarmingsfunctie; Wanneer de timer ON staat meet de airconditioner 1 uur voor de ingestelde tijd de kamertemperatuur en schakelt de unit indien nodig voortijdig in.

| Kamertemperatuur | Start werking unit |
|------------------|------------------------------|
| < 0 °C | 50 min. vóór ingestelde tijd |
| 0 - 5 °C | 40 min. vóór ingestelde tijd |
| 5 - 10 °C | 30 min. vóór ingestelde tijd |
| > 10 °C | 20 min. vóór ingestelde tijd |

Opmerkingen bij het gebruik van de functie 'ONTVOCHTIGEN'

- Bij gebruik van deze functie kan de snelheid van de ventilator niet worden gewijzigd.
- In deze stand draaien de ventilatoren van de binnen- en buitenunit niet continu.
- Bij een kamertemperatuur van 13 °C of lager kan deze functie niet gebruikt worden.

F AANPASSEN VENTILATORSNELHEID EN RICHTING LUCHTSTROOM

De ventilatorsnelheid past zich automatisch aan de kamertemperatuur aan.

Aanpassen ventilatorsnelheid

| Stand ventilator | Sterkte luchtstroom |
|------------------|--------------------------|
| LAAG | Zachte luchtstroom |
| MIDDEN | Middelmatige luchtstroom |
| HOOG | Krachtige luchtstroom |

U kunt de luchtstroom wijzigen door de toets 'ventilatorsnelheid' in te drukken; bij iedere druk op de toets verandert de snelheid, zie hierboven.

Instellen richting luchtstroom

- De luchtstroom omhoog en omlaag uitsluitend met de afstandsbediening instellen.
- De luchtstroom naar links en rechts vóór inschakeling van het apparaat met de hand instellen.

LET OP!

Met gebruik van de afstandsbediening wordt de verticale luchtstroomrichting automatisch aangepast aan de volgende functies:



- KOELEN en ONTVOCHTIGEN, als de airconditioner 1 uur draait met de luchtstroom naar beneden gericht, wordt de luchtstroom automatisch op zo'n niveau ingesteld dat er geen condenswater kan druppelen.
- Tijdens het verwarmen of ontdooien worden de horizontale bladen ingesteld op een naar boven gerichte luchtstroom om te voorkomen dat u last krijgt van koude lucht.
- Om de gehele ruimte snel op de gewenste temperatuur te krijgen dient u de maximale ventilatorsnelheid te kiezen.

G SWING-STAND

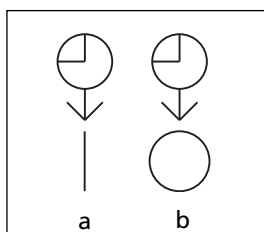
Bij gebruik van de SWING-stand wordt de richting van het horizontaal blad continu gevarieerd. Hierdoor wordt de lucht gelijkmatig in de ruimte verspreid.

- Wanneer de ventilatorsnelheid op AUTO is ingesteld kan de luchtstroomrichting niet worden veranderd.
- Bij het wijzigen van een functie, wordt de SWING-stand automatisch uitgeschakeld.
- Als de Timer ingesteld is kan de SWING-stand niet gebruikt worden.

H HET BENUTTEN VAN DE TIMER-FUNCTIE

Met behulp van de Timer kunt u de airconditioner automatisch laten aan- en afslaan, op een vooraf ingestelde tijd. Om de Timer in te stellen moet de juiste tijd zijn ingesteld en moet de airconditioner ingeschakeld zijn. U gaat als volgt te werk:

- 1 Controleer of de juiste tijd is ingesteld.
- 2 Druk de toets 'Timer AAN' of 'UIT' in om de Timer-functie te selecteren. De ingestelde tijd wordt getoond.
- 3 Stel de juiste tijd in met de ▲ en ▼ knoppen, op het display verschijnt symbool a of b. Na ca. 1 minuut verdwijnen deze symbolen en kan de tijd niet meer aangepast worden.



Deze voorgeprogrammeerde in- en uitschakeling kan in combinatie gebruikt worden. De symbolen → en ← geven de volgorde aan.

Wanneer tijdens het instellen de stroomtoevoer wordt verbroken, dient de tijd opnieuw ingesteld te worden.

Toets 'Timer UIT'

De airconditioner slaat automatisch af op de ingestelde tijd.

Toets 'Timer AAN'

De airconditioner slaat automatisch aan op de ingestelde tijd.

I ONDERHOUD TIJDENS GEBRUIK

De airconditioner dient regelmatig schoongemaakt te worden. U gaat hierbij als volgt te werk:

- 1 Schakel de airconditioner uit en trek de stekker uit het stopcontact.
- 2 Reinig de binnenunit en de afstandsbediening met een zachte droge doek. Indien de unit erg vuil is kunt u een licht vochtige doek gebruiken.
- 3 Reinig de luchtfilter regelmatig.
- 4 Als de buitenunit op het dak geplaatst is, moet ook de directe omgeving van

de unit regelmatig schoongemaakt worden om te voorkomen dat vuil de warmtewisselaar blokkeert.

Indien u de airconditioner langere tijd niet gebruikt:

- 1 Laat de ventilator 3 à 4 uur draaien om de binnenkant van de airconditioner te laten drogen. Er wordt namelijk schimmel gevormd indien de airconditioner nog vochtig is en voor langere tijd uitgeschakeld wordt.
- 2 Verwijder de batterijen uit de afstandsbediening.
- 3 Trek de stekker uit het stopcontact.
- 4 Reinig de luchtfilter en plaats deze terug.

Indien u de airconditioner opnieuw in gebruik wilt nemen:

- 1 Reinig de luchtfilter en plaats deze terug.
- 2 Controleer of de luchtinlaat en -uitlaat van zowel de binnen- en buitenunit niet geblokkeerd zijn.
- 3 Controleer of het onderstel van de buitenunit niet verroest of beschadigd is.
- 4 Controleer of de waterafvoerleiding niet geblokkeerd is.
- 5 Controleer of de buitenunit bedrijfsklaar is.
- 6 Steek de stekker in het stopcontact.

J HET SCHOONMAKEN EN VERVANGEN VAN DE FILTERS

Reinigen luchtfilter

Reinig de luchtfilter tenminste één keer in de twee weken.

- 1 Open het frontpaneel en verwijder de luchtfilter (het frontpaneel niet helemaal in horizontale stand zetten, anders valt het naar beneden).
- 2 Maak de filter schoon met een stofzuiger of met water. Hardnekkig vuil verwijderen met een neutraal, mild schoonmaakmiddel opgelost in handwarm water (max. 30°C). Spoel de filter goed na met schoon water zodat er geen zeepresten achterblijven.
- 3 Droog de filter in de schaduw; niet aan direct zonlicht blootstellen of drogen bij open vuur.
- 4 Plaats de filter terug en sluit het frontpaneel.

Reinigen deodoriserende filter

Reinig de deodoriserende filter tenminste één keer in de twee weken.

- 1 Verwijder eerst de luchtfilter, daarna de deodoriserende filter. De deodoriserende filter bij de houder vastpakken, het filteroppervlak niet aanraken.
- 2 Filter en houder ongeveer 15 minuten in handwarm water (max. 30°C) laten weken. Bij hardnekkig vuil een mild schoonmaakmiddel toevoegen. Spoel de filter goed na met schoon water zodat er geen zeepresten achterblijven. Nooit schuren of een bleekmiddel gebruiken.
- 3 Droog de filter in de schaduw.
- 4 Plaats de deodoriserende filter terug, daarna de luchtfilter.

Vervangen deodoriserende filter

De deodoriserende filter dient na circa 1 jaar vervangen te worden. Dit moet gebeuren indien de filter sterk verkleurd is en na reiniging niet meer in de oude staat herstelt.

Vervangen luchtzuiveringsfilter

De luchtzuiveringsfilter dient elke 4 maanden vervangen te worden. Dit moet gebeuren als de filter donker verkleurd is.

K STORINGEN, OORZAKEN EN OPLOSSINGEN

Als u een storing niet kunt oplossen met behulp van de onderstaande aanwijzingen, schakel dan de airconditioner uit en neemt contact op met uw dealer.

DE AIRCONDITIONER WERKT NIET

- ▶ De stekker zit niet goed in het stopcontact of de stroomvoorziening is onderbroken.
Controleren. Indien de stroomvoorziening weer hersteld is, de airconditioner opnieuw aanzetten.
- ▶ De Timer is ingesteld op een later tijdstip.

DE AIRCONDITIONER KOELT OF VERWARMT ONVOLDOENDE

- ▶ De temperatuur is niet goed ingesteld.
Controleren:
Koelen: de ingestelde temperatuur moet lager zijn dan de kamertemperatuur.
Verwarmen: de ingestelde temperatuur moet hoger zijn dan de kamertemperatuur.
- ▶ Het luchtfilter is vuil. *Controleren.*
- ▶ De in- en/of uitlaat van de buitenunit zijn geblokkeerd. *Controleren.*
- ▶ De omgevingsfactoren belemmeren een goede werking van de airconditioner (bijv. deur open, veel personen in de ruimte). *Controleren.*

DE AFSTANDBEDIENING WERKT NIET

- ▶ De batterijen zitten niet goed in de houder. *Controleren (let op de + en – polen).*
- ▶ De batterijen zijn niet meer krachtig genoeg. *Vervangen.*

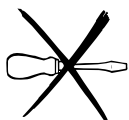
L ALVORENS EEN VAKMAN TE RAADPLEGEN

De volgende situaties duiden niet op een defect:

- De airconditioner herstart niet direct.
Ter bescherming van de compressor kan de airconditioner na uitschakeling pas na ongeveer 3 minuten opnieuw worden opgestart.
- Trage luchtstroom tijdens de verwarmingsfunctie.
De airconditioner heeft voorbereidingstijd nodig om warme lucht uit te blazen.
- De verwarmingsfunctie werkt niet gedurende 2 tot 10 minuten terwijl het controlelampje brandt.
De ontdooifunctie treedt in werking; er is sprake van een lage buitentemperatuur of hoge vochtigheidsgraad waardoor zich ijs vormt op de buitenunit.
- De binnenunit maakt een krakend geluid.
Dit geluid wordt veroorzaakt door krimpings of uitzetting van de binnenunit als gevolg van temperatuurwisseling.
- De ventilator stopt tijdens het ontvochtigen.
Condens op de warmtewisselaar verdampt opnieuw waardoor de relatieve vochtigheidsgraad kan stijgen. Om dit te voorkomen stopt de ventilator van de binnenunit als de kamertemperatuur voldoende gedaald is.
- Geluid van stromend water.
Dit geluid wordt veroorzaakt door het koudemiddel dat in de leidingen stroomt.
- De richting van de luchtstroom verandert.
Tijdens het koelen/ontvochtigen past de airconditioner na 1 uur automatisch de luchtstroomrichting aan om te voorkomen dat condens naar beneden druppelt.
Tijdens het verwarmen zal de positie van het horizontale blad automatisch in horizontale stand gezet worden indien de temperatuur van de uitgaande lucht te laag is of de ontdooifunctie in werking is getreden.
- De binnenunit maakt een ratelend geluid.
Dit geluid wordt veroorzaakt door het starten van de ventilator of compressor.
- De buitenunit lekt water.
Dit wordt veroorzaakt door condens op de leidingen en warmtewisselaar van de buitenunit.
- Het signaal van de afstandsbediening wordt niet ontvangen.
Het signaal wordt belemmerd door straling van zonlicht of fel licht op het ontvangstgedeelte van de binnenunit.
- IJsvorming op de verticale bladen.
Indien de airconditioner langdurig in een omgeving met hoge relatieve luchtvochtigheid wordt gebruikt kan er condens op de verticale bladen neerslaan, dat zich omzet in ijs.

M DE GARANTIEVOORWAARDEN

U krijgt op de airconditioner 24 maanden garantie vanaf de aankoopdatum. Binnen deze periode worden alle materiaal- en fabricagefouten kosteloos verholpen. Hierbij gelden de volgende regels:



- Alle verdere aanspraken op schadevergoeding, inclusief gevolgschade wijzen wij uitdrukkelijk af.
- Reparatie of vervanging van onderdelen binnen de garantietermijn leidt niet tot verlenging van de garantie.
- De garantie geldt niet wanneer veranderingen zijn aangebracht, niet originele onderdelen zijn gemonteerd of reparaties zijn verricht door derden.
- Onderdelen die aan normale slijtage onderhevig zijn, zoals de filter, vallen buiten de garantie.
- De garantie geldt uitsluitend als u de originele, gedateerde aankoopbon overlegt en als daarop geen veranderingen zijn aangebracht.
- De garantie geldt niet bij schade ontstaan door handelingen die afwijken van de gebruiksaanwijzing of door verwaarlozing.
- De verzendkosten en het risico van het opsturen van de airconditioner of onderdelen daarvan, komen altijd voor rekening van de koper.

Om onnodige kosten te voorkomen, raden wij u aan eerst altijd zorgvuldig de gebruiksaanwijzing te raadplegen. Wanneer deze geen uitkomst biedt, kunt u de airconditioner ter reparatie aanbieden bij uw dealer.

N SPECIFICATIES

| Model | | TIN 327W | TIN 539W |
|--------------------------------|----------------------|-----------------|------------------|
| Ontvochtigingscapaciteit * | liter/uur | 1,7 | 2,8 |
| Koelcapaciteit | kW (BTU/uur) | 3,2 (11.000) | 5,3 (18.000) |
| Verwarmingscapaciteit | kW (BTU/uur) | 3,5 (12.000) | 5,6 (19.000) |
| Energieverbruik | kW | 1,3 | 1,9 |
| Energieverbruik verwarmen | kW | 1,3 | 1,9 |
| Afmetingen binnenunit (hxbxd) | mm | 277 x 810 x 187 | 320 x 1010 x 187 |
| Afmetingen buitenunit (hxbxd) | mm | 541 x 672 x 246 | 650 x 800 x 330 |
| Voeding | Volt/Hz | 220-240/50 | 220-240/50 |
| Voor ruimtes tot | m ³ | 90 | 150 |
| Gewicht binnenunit | kg | 10 | 13 |
| Gewicht buitenunit | kg | 33 | 48 |
| Koudemiddel | gr | R22/900 | R407C/1800 |
| Geluidsniveau binnenunit (max) | dB | 40 | 43 |
| Geluidsniveau buitenunit (nom) | dB | 51 | 53 |
| Maximale luchtstroom | m ³ /min. | 9,8 | 12,2 |

* Bij 32°C / 80% RH

DISTRIBUTED IN EUROPE BY PVG INTERNATIONAL b.v.

A ÖSTERREICH

PVG Austria VertriebsgmbH
Salaberg 49
3350 HAAG
tel: +43 7434/44867
fax: +43 7434/44868
email: pvgaustria@zibro.com

B BELGIË

PVG Belgium NV/SA
Industrielaan 55
2900 SCHOTEN
tel: +32 3 326 39 39
fax: +32 3 326 26 39
email: pvgbelgium@zibro.com

CH SCHWEIZ

PVG Schweiz AG
Genuastrasse 15
4142 MÜNCHENSTEIN
tel: +41 61 337 26 51
fax: +41 61 337 26 78
email: pvgint@zibro.com

D DEUTSCHLAND

PVG Deutschland GmbH
Beiersdorfstraße 4
46446 EMMERICH
tel: +49 2821 76713
fax: +31 412 648385
email: pvgint@zibro.com

DK DANMARK

PVG Scandinavia A/S
Niels Bohrsvej 10
6100 HADERSLEV
tel: +45 73 53 02 02
fax: +45 73 53 02 04
email: pvgdenmark@zibro.com

E ESPAÑA

PVG España S.A.
Pol. Ind. San José de Valderas II
Comunidad "La Alameda"
C / Aurora Boreal, 19
28918 LEGANÉS (Madrid)
tel: +34 91 611 31 13
fax: +34 91 612 73 04
email: pvgspain@zibro.com

F FRANCE

PVG France SARL
4, Rue Jean Sibélius
B.P. 185 - 76410
SOTTEVILLE SOUS LE VAL
tel: +33 2 32 96 07 47
fax: +33 2 32 96 07 77
email: pvgfrance@zibro.com

GB UNITED KINGDOM

Lister Gases
Bridge Street
Holloway Bank, Wednesbury
West Midlands WS10 OAW
Tel.: +44 121 506 1818
Fax: +44 121 505 1744
email: gases@lister.co.uk

I ITALIA

PVG Italy SRL
Via Niccolò Copernico 5
50051 CASTELFIORENTINO (FI)
tel: +39 571 628500
fax: +39 571 628504
email: pvgitaly@zibro.com

N NORGE

Sunwind - Gylling A/S
Rudsletta 71-75 / P.O. Box 64
N-1309 RUD
tel: +47 67 17 13 70
fax: +47 67 17 13 80
email: pvgint@zibro.com

NL NEDERLAND

PVG International b.v.
P.O.Box 96
5340 AB OSS
tel: +31 412 694694
fax: +31 412 622893
email: pvgnl@zibro.com

P PORTUGAL

Gardena, Lda
Recta da Granja do Marquês
ALGUEIRÃO
2725-596 MEM MARTINS
tel: + 35 21 92 28 530
fax: + 35 21 92 28 536
email: pvgint@zibro.com

PL POLSKA

PVG Polska Sp. z. o. o.
Kolonja Promna 58
26-803 PROMNA
tel: +48 48 615 16 33
fax: +48 48 615 16 33
email: pvgpoland@zibro.com