

# SIEMENS

Gebrauchs- und  
Montageanleitung

Operating and  
installation instructions

Mode d'emploi et  
notice de montage

Gebruiksaanwijzing en  
montagevoorschrift

Istruzioni d'uso  
e per il montaggio

Instrucciones de uso  
y de montaje

Instruções de serviço  
e de montagem

de

en

fr

nl

it

es

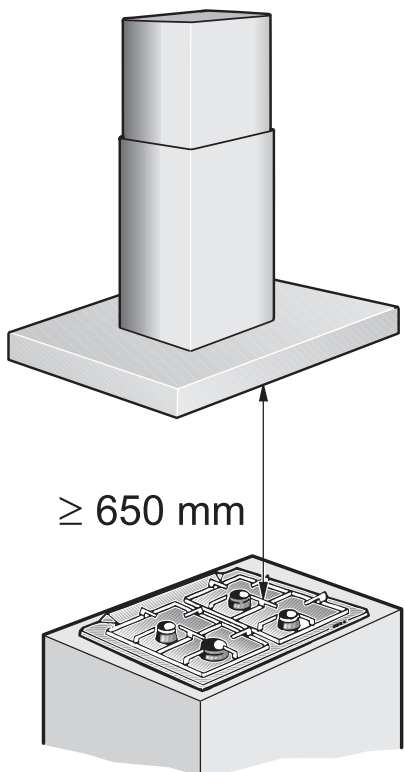
pt



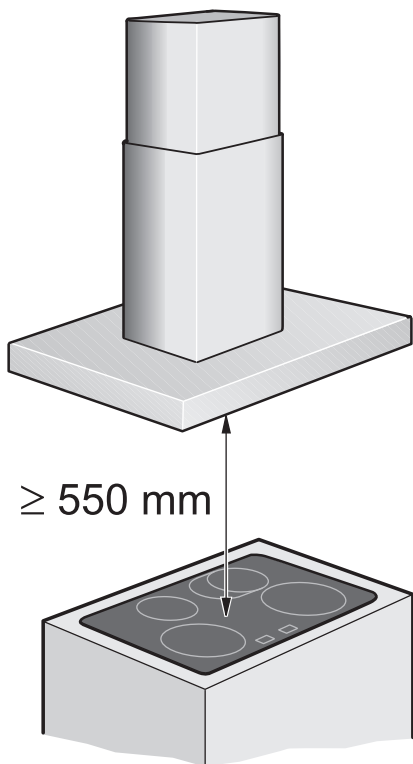
<b>de</b>	Seite	3 – 22
<b>en</b>	page	23 – 42
<b>fr</b>	pages	43 – 62
<b>nl</b>	pagina	63 – 82

<b>it</b>	pagina	83 – 102
<b>es</b>	página	103 – 122
<b>pt</b>	página	123 – 142

Abb. 1  
GAS



ELECTRO



<b>Allgemeine Informationen .....</b>	<b>4</b>
Hinweise zum Umweltschutz .....	4
Vor dem ersten Benutzen .....	4
<b>Sicherheitshinweise .....</b>	<b>5</b>
Bestimmungsgemäße Verwendung .....	5
Technische Sicherheit .....	5
Spezielle Hinweise für Gaskochgeräte .....	6
Sachgemäßer Gebrauch .....	7
Sachgemäße Montage .....	7
<b>Betriebsarten .....</b>	<b>8</b>
Abluftbetrieb .....	8
Umluftbetrieb .....	8
<b>Bedienung .....</b>	<b>9-15</b>
<b>Reinigung und Pflege .....</b>	<b>16</b>
<b>Aus- und Einbau der Fettfilter .....</b>	<b>17</b>
Aus- und Einbauen der Metall-Fettfilter .....	17
Ein- und Ausbauen des Aktivkohlefilters .....	17
<b>Montagehinweise .....</b>	<b>18</b>
Rohrverbindung .....	18
Elektrischer Anschluss .....	19
<b>Montage .....</b>	<b>20</b>
Montagevorbereitung .....	20
Befestigung .....	21
Montage der Kaminverblendung .....	22

# Allgemeine Informationen

## HINWEISE ZUM UMWELTSCHUTZ

### Entsorgung der Transportverpackung

Ihr neues Gerät wurde auf dem Weg zu Ihnen durch die Verpackung geschützt. Alle eingesetzten Materialien sind umweltverträglich und wieder verwertbar. Bitte helfen Sie mit und entsorgen Sie die Verpackung umweltgerecht.

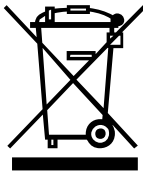
### VERLETZUNGSGEFAHR

Verpackungsteile können für Kinder gefährlich sein. Insbesondere durch Kunststofffolien und -beutel besteht Erstickungsgefahr. Bewahren Sie diese deshalb außerhalb der Reichweite von Kindern auf.

### Entsorgung des Altgerätes

Altgeräte sind kein wertloser Abfall. Durch umweltgerechte Entsorgung können wertvolle Rohstoffe wiedergewonnen werden.

Dieses Gerät ist entsprechend der europäischen Richtlinie 2002/96/EG über Elektro- und Elektronik-Altgeräte (waste electrical and electronic equipment - WEEE) gekennzeichnet. Die Richtlinie gibt den Rahmen für eine EU-weit gültige Rücknahme und Verwertung der Altgeräte vor.



Bevor Sie das Altgerät entsorgen, machen Sie es unbrauchbar.

Geben Sie Ihr Altgerät auf keinen Fall in den Restmüll!

Über aktuelle Entsorgungswege informieren Sie sich bitte bei Ihrem Fachhändler oder bei Ihrer Gemeindeverwaltung.

Sorgen Sie dafür, dass das Altgerät bis zur Entsorgung kindersicher aufbewahrt wird.

## VOR DEM ERSTEN BENUTZEN

**HINWEIS:** Diese Gebrauchsanleitung gilt für mehrere Geräteausführungen. Es ist möglich, dass einzelne Ausstattungsmerkmale beschrieben sind, die nicht auf Ihr Gerät zutreffen.

Bevor Sie das neue Gerät in Betrieb nehmen, lesen Sie bitte die Gebrauchsanleitung und besonders die Sicherheitshinweise sorgfältig durch und beachten Sie diese. Sie enthalten wichtige Informationen für Ihre Sicherheit sowie zum Gebrauch und zur Pflege des Gerätes.

Bewahren Sie die Gebrauchs- und Montageanleitung gut auf und geben Sie sie einem eventuellen Nachbesitzer weiter.

### Störungen

Bei eventuellen Rückfragen oder Störungen, bitte den Kundendienst anrufen.

(Siehe Kundendienststellenverzeichnis).

Bei Anruf bitte angeben:

<b>E-Nr.</b>	<b>FD</b>
--------------	-----------

Die Nummern sind auf dem Typenschild, nach Abnahme der Fettfilter, im Innenraum der Dunstabzugshaube zu finden.

Tragen Sie die Nummern in obige Felder ein.

### Bestimmungsgemäße Verwendung

- ▷ Diese Dunstabzugshaube entspricht den vorgeschriebenen Sicherheitsbestimmungen. Ein unsachgemäßer Gebrauch kann zu Schäden an Personen oder Sachen führen.
- ▷ Die Dunstabzugshaube darf ausschließlich im Haushalt benutzt werden. Der Hersteller haftet nicht für Schäden, die durch unsachgemäßen Gebrauch oder falsche Bedienung verursacht werden.
- ▷ Der Hersteller kann nicht für Schäden verantwortlich gemacht werden, die auf Nichtbeachtung der Sicherheitshinweise zurückzuführen sind.

### ⚠ VERLETZUNGSGEFAHR

- Kinder nicht mit der Dunstabzugshaube spielen lassen! Erwachsene und Kinder dürfen nie unbeaufsichtigt das Gerät betreiben,
- wenn sie körperlich oder geistig dazu nicht in der Lage sind,
  - oder wenn ihnen Wissen und Erfahrung fehlen, das Gerät richtig und sicher zu bedienen.

### Technische Sicherheit

- ▷ Die Dunstabzugshaube hat das Werk in einwandfreiem Zustand verlassen. Kontrollieren Sie das Gerät dennoch vor der Montage auf sichtbare Schäden. Ist es beschädigt, dürfen Sie es nicht einbauen oder installieren!
- ▷ Wird die Anschlussleitung der Dunstabzugshaube beschädigt, muss sie durch den Hersteller, seinen Kundendienst oder eine ähnlich qualifizierte Person ersetzt werden, um Gefährdungen zu vermeiden.
- ▷ Montage (einschließlich elektrischer Anschluss), Wartung oder Reparatur der Dunstabzugshaube dürfen nur von einer Fachkraft durchgeführt werden. In jedem Fall muss die Dunstabzugshaube durch Ziehen des Netzsteckers oder Ausschalten der Sicherung stromlos gemacht werden!

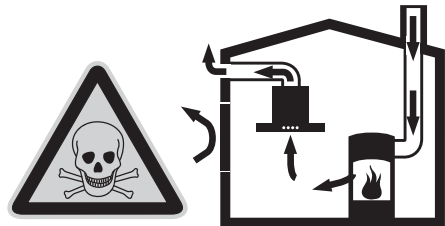
- ▷ Durch unsachgemäße Montage, Wartung oder Reparatur können erhebliche Gefahren für den Benutzer entstehen, für die der Hersteller nicht haftet.
- ▷ Veränderungen des elektrischen oder mechanischen Aufbaus sind gefährlich und dürfen nicht vorgenommen werden! Sie können auch zu Fehlfunktionen an der Dunstabzugshaube führen.

### Gleichzeitiger Betrieb der Dunstabzugshaube mit einer raumluftabhängigen Feuerstätte

- ▷ Raumluftabhängige Feuerstätten sind z.B. gas-, öl-, holz-, oder kohlebetriebene Heizgeräte, Durchlauferhitzer, Warmwasserbereiter, Kochmulden oder Backöfen, die Verbrennungsluft aus dem Aufstellraum beziehen und deren Abgase durch einen Kamin ins Freie abgeführt werden.

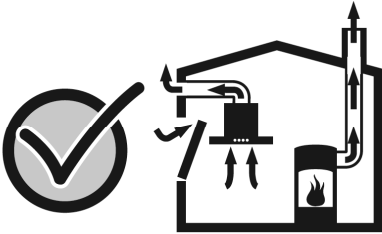
### ⚠ VERGIFTUNGSGEFAHR

- Bei gleichzeitigem Betrieb der Dunstabzugshaube mit einer raumluftabhängigen Feuerstätte besteht Vergiftungsgefahr durch zurückgesaugte Verbrennungsgase.



## ⚠ Sicherheitshinweise

▷ Ein gefahrloser Betrieb ist möglich, wenn der Unterdruck im Aufstellraum der Feuerstätte 4Pa (0,04mbar) nicht überschreitet. Dies kann erreicht werden, wenn durch nicht verschließbare Öffnungen, z.B. in Türen, Fenstern, in Verbindung mit einem Zuluft-/Abluftmuerkasten oder durch andere technische Maßnahmen, die zur Verbrennung benötigte Luft nachströmen kann.



▷ Es muss daher immer für ausreichend Zuluft gesorgt werden.

▷ Ein Zuluft-/Abluftmuerkasten allein stellt die Einhaltung des Grenzwertes nicht sicher.

**HINWEIS:** Bei der Beurteilung muss immer der gesamte Lüftungsverbund der Wohnung beachtet werden. Ziehen Sie zur Beurteilung den Rat des zuständigen Schornsteinfegermeisters hinzu.

▷ Wird die Dunstabzugshaube ausschließlich im Umluftbetrieb eingesetzt, ist der Betrieb ohne Einschränkung möglich.

## Spezielle Hinweise für Gaskochgeräte

▷ Bei der Montage über Gaskochstellen sind die national einschlägigen gesetzlichen Bestimmungen (z.B. in Deutschland: Technische Regeln Gasinstallation TRGI) zu beachten.

▷ Es müssen die jeweils gültigen Einbauvorschriften und -hinweise der Gas-Gerätehersteller beachtet werden.

▷ Bei der Montage ist zu beachten, dass sich nur eine Seite der Dunstabzugshaube direkt neben einem Hochschrank oder einer Wand befinden darf. Es besteht sonst die Gefahr eines Hitzestaus. Der Abstand zur Wand oder zum Hochschrank muss mindestens 50mm betragen.

### ⚠ VERBRENNUNGSGEFAHR

Betreiben Sie nicht mehr als zwei Gaskochstellen gleichzeitig über einen Zeitraum von max. 15 Minuten bei höchster Wärmebelastung. Durch die Hitzeeinwirkung besteht Verbrennungsgefahr beim Berühren der Gehäuseoberflächen!

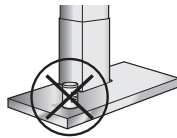
▷ Beachten Sie, dass ein Großbrenner mit mehr als 5 kW (Wok) der Leistung von zwei Gasbrennern entspricht.

▷ Die Dunstabzugshaube kann durch die starke Hitzeeinwirkung beschädigt werden.

▷ Betreiben Sie eine Gaskochstelle nie ohne aufgesetztes Kochgeschirr. Regeln Sie die Flamme so, dass sie nicht über das Kochgeschirr hinausragt.

## Sachgemäßer Gebrauch

- ▷ Reinigen Sie die Dunstabzugshaube sorgfältig vor der ersten Inbetriebnahme.
- ▷ Vor jeder Reinigung und Pflege ist die Dunstabzugshaube durch Ziehen des Netzsteckers oder Ausschalten der Sicherung stromlos zu machen.
- ▷ Lampen (insbesondere Halogenlampen) werden bei Betrieb sehr heiß. Auch einige Zeit nach dem Ausschalten besteht noch Verbrennungsgefahr!
- ▷ Vor jedem Lampenwechsel muss die Dunstabzugshaube stromlos gemacht werden und die Lampen müssen abgekühlt sein!
- ▷ Betreiben Sie die Dunstabzugshaube nur mit eingesetzten Lampen.
- ▷ Schalten Sie die Dunstabzugshaube immer ein, wenn eine Kochstelle benutzt wird. Bei nicht eingeschalteter Dunstabzugshaube kann sich Kondenswasser bilden. Dadurch können Korrosionsschäden am Gerät auftreten.
- ▷ Stellen Sie keine Gegenstände auf der Dunstabzugshaube ab.



## ⚠ BRANDGEFAHR

Nicht unter der Dunstabzugshaube flambieren oder mit offener Flamme arbeiten. Die eingeschaltete Dunstabzugshaube zieht Flammen in den Filter. Durch Ablagerungen am Fettfilter besteht Brandgefahr!

- ▷ Beaufsichtigen Sie Töpfe, Pfannen und Frittiergeräte, wenn Sie Speisen mit Ölen und Fetten, z.B. Pommes Frites, zubereiten. Überhitzte Öle oder Fette können sich leicht entzünden!
- ▷ Durch regelmäßige Reinigung der Fettfilter und den rechtzeitigen Wechsel des Aktivkohlefilters beugen Sie einer Brandgefahr vor.
- ▷ Betreiben Sie die Dunstabzugshaube nie ohne Fettfilter.

## Sachgemäße Montage

- ▷ Beachten Sie die Herstellerangaben für das Kochgerät, ob der Betrieb einer Dunstabzugshaube darüber möglich ist.
- ▷ Sofern vom Hersteller des Kochgerätes keine größeren Sicherheitsabstände vorgegeben sind, gilt ein Mindestabstand
  - zwischen Elektrokochstellen und Unterkante der Dunstabzugshaube von **550 mm**
  - zwischen Gaskochstellen (Oberkante Topfträger) und Unterkante der Dunstabzugshaube von **650 mm**(siehe Abbildungen auf Seite 2)
- ▷ Werden unterschiedliche Kochgeräte betrieben, gilt der größte angegebene Abstand.
- ▷ Die Breite der Dunstabzugshaube muss der Breite der Kochstelle entsprechen.
- ▷ Über einer Feuerstätte für feste Brennstoffe, von der eine Brandgefahr (z.B. Funkenflug) ausgehen kann, ist die Montage der Dunstabzugshaube nur dann zulässig, wenn die Feuerstätte eine geschlossene, nicht abnehmbare Abdeckung hat und die länderspezifischen Vorschriften eingehalten werden. Diese Einschränkung gilt nicht für Gas-Herde und Gas-Mulden.
- ▷ Um Schäden an der Kochstelle zu vermeiden, muss diese bei der Montage der Dunstabzugshaube abgedeckt werden.

# Betriebsarten

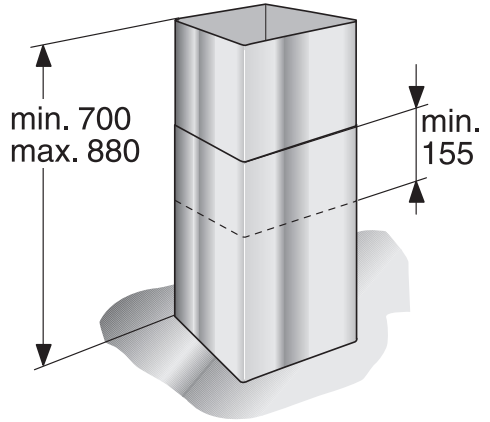
▷ Die Dunstabzugshaube ist im Abluft- und Umluftbetrieb verwendbar.

## Abluftbetrieb



Die angesaugte Luft wird durch die Fettfilter gereinigt und durch ein Rohrsystem ins Freie geleitet.

## Gerätemaße Abluft



## Umluftbetrieb

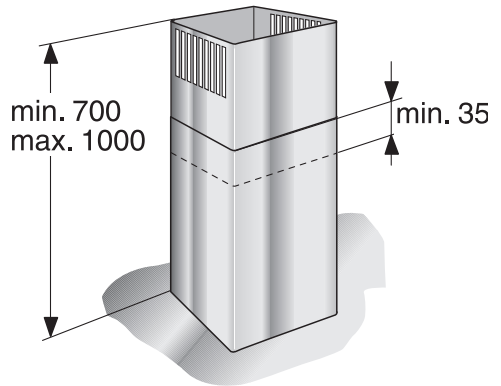


Die angesaugte Luft wird durch die Fettfilter **und** einem Aktivkohlefilter gereinigt und wieder in die Küche zurückgeführt.

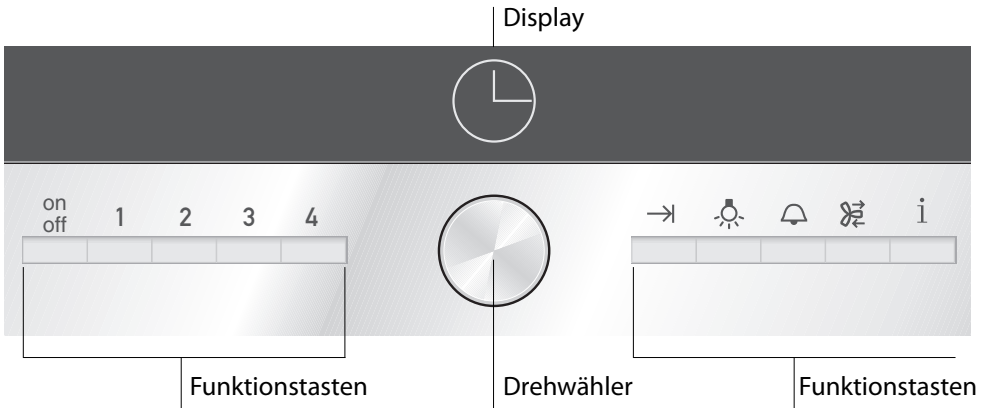
Um die Geruchsstoffe im Umluftbetrieb zu binden, muss ein Aktivkohlefilter eingebaut werden (siehe "Aus- und Einbau der Fettfilter").

Das komplette Montage-Set sowie die Ersatzfilter sind im Fachhandel, beim Kundendienst oder im Online-Shop erhältlich. Die Zubehörnummer finden Sie am Ende der Gebrauchsanleitung.

## Gerätemaße Umluft



Hier sehen Sie eine Übersicht über das Bedienfeld Ihrer Dunstabzugshaube. Sie bekommen an dieser Stelle eine kurze Erklärung zu den einzelnen Bedienelementen.



## Funktionstasten

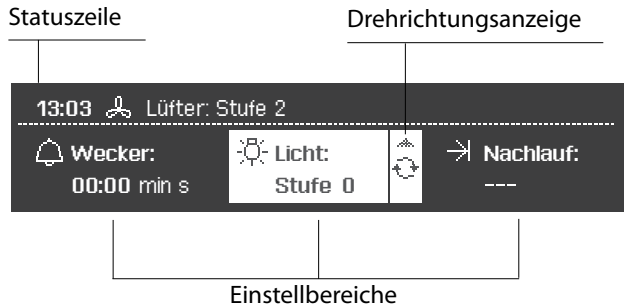
Symbol	Funktion
on off	Dunstabzugshaube ein- und ausschalten
1	Lüfterstufe 1 einschalten
2	Lüfterstufe 2 einschalten
3	Lüfterstufe 3 einschalten
4	Lüfterstufe 4 (Intensivstufe) einschalten
→	Lüfternachlauf, Nachlaufzeit einstellen
💡	Licht an / aus
🔔	Kurzzeitwecker einstellen
✂️	Intervall-Lüftung anschalten
i	kurz drücken = Informationen abfragen lang drücken = Menü Grundeinstellungen öffnen oder schließen

## Drehwähler

Mit dem Drehwähler können Sie alle Vorschlags- und Einstellwerte verändern. Der Drehwähler ist versenkbar. Zum Ein- und Ausrasten drücken Sie auf den Drehwähler.

# Display

Das Display ist in verschiedene Bereiche aufgeteilt:



## Statuszeile

In der Statuszeile werden die Uhrzeit, der ausgewählte Lüfterbetrieb und die Hinweistexte angezeigt.

## Einstellbereiche

In den Einstellbereichen erscheinen vorgeschlagene Werte, die Sie verändern können. Der aktive Einstellbereich ist hell hinterlegt.

Durch Drücken der jeweiligen Funktionstaste, können Sie von einem Einstellbereich in den nächsten wechseln.

## Drehrichtungsanzeige

↻ = Drehwähler nach rechts drehen

↺ = Drehwähler nach links drehen

Werden beide Richtungspeile ↻ angezeigt, können Sie den Drehwähler in beide Richtungen drehen.

## Grundeinstellungen

### HINWEIS

Beachten Sie vor der Inbetriebnahme unbedingt die Hinweise und Warnungen im Kapitel "Sicherheitshinweise".

Stellen Sie bei Bedarf die Sprache für die Textanzeige ein. Voreingestellt ist Deutsch.

Damit Sie Änderungen in den Grundeinstellungen vornehmen können, muss die Dunstabzugshaube ausgeschaltet sein.

Jede vorgenommene Änderung kann durch das längere Drücken der **i**-Taste gespeichert bzw. durch das Drücken der **on/off**-Taste abgebrochen werden.

## Sprache ändern

1. Die **i**-Taste ca. 3 Sekunden lang gedrückt halten. Das Menü "Grundeinstellungen" öffnet sich. Der Einstellbereich "Sprache" ist hell hinterlegt.



2. Mit dem Drehwähler die Sprache einstellen.
3. Mit der **i**-Taste in den nächsten Einstellbereich wechseln.

## Uhrzeit einstellen

Der Einstellbereich "Uhrzeit einstellen" ist hell hinterlegt.

1. Mit dem Drehwähler die Uhrzeit einstellen.
2. Mit der **i**-Taste in den nächsten Einstellbereich wechseln.

## Signalton Dauer

Der Einstellbereich "Signalton Dauer" ist hell hinterlegt.

1. Mit dem Drehwähler die Signaltondauer (kurz, mittel oder lang) einstellen.
2. Mit der **i**-Taste in den nächsten Einstellbereich wechseln.

## Tastenton

Der Einstellbereich "Tastenton" ist hell hinterlegt.

1. Mit dem Drehwähler den Tastenton an- oder ausstellen.
2. Mit der **i**-Taste in den nächsten Einstellbereich wechseln.

## Display-Helligkeit

Der Einstellbereich "Display-Helligkeit" ist hell hinterlegt.

1. Mit dem Drehwähler die Helligkeit (Nacht, mittel, Tag) einstellen.
2. Mit der **i**-Taste in den nächsten Einstellbereich wechseln.

## Kontrast

Der Einstellbereich "Kontrast" ist hell hinterlegt.

1. Mit dem Drehwähler die Kontraststärke einstellen.
2. Mit der **i**-Taste in den nächsten Einstellbereich wechseln.

## Uhranzeige

Der Einstellbereich "Uhranzeige" ist hell hinterlegt.

1. Mit dem Drehwähler die Uhranzeige an-, ausschalten, oder die Form der Darstellung wählen.

## HINWEIS

Beachten Sie, dass bei ausgeschalteter Uhranzeige, weder eine Anzeige im Ruhezustand der Dunstabzugshaube noch im Betriebsmodus erscheint.

2. Mit der **i**-Taste in den nächsten Einstellbereich wechseln.

# Grundeinstellungen

## Kurzzeitwecker

Der Einstellbereich "Kurzzeitwecker" ist hell hinterlegt.

1. Mit dem Drehwähler die Vorzugszeit einstellen.
2. Mit der **i**-Taste in den nächsten Einstellbereich wechseln.

## Nachlaufzeit wählen

Der Einstellbereich "Nachlaufzeit wählen" ist hell hinterlegt.

1. Mit dem Drehwähler die Vorzugszeit einstellen.
2. Mit der **i**-Taste in den nächsten Einstellbereich wechseln.

## Intervallzeit wählen

Der Einstellbereich "Intervallzeit wählen" ist hell hinterlegt.

1. Mit dem Drehwähler die Intervalldauer einstellen.
2. Mit der **i**-Taste in den nächsten Einstellbereich wechseln.

## Abluft / Umluft

Die Dunstabzugshaube ist im Abluft- und Umluftbetrieb verwendbar.

1. Den Einstellbereich "Abluft/Umluft" anwählen.
2. Mit dem Drehwähler die Betriebsart einstellen.



3. Mit der **i**-Taste in den nächsten Einstellbereich wechseln.

## Anzeige Markenlogo

Das Markenlogo kann ein- oder ausgeschaltet werden.

1. Den Einstellbereich "Anzeige Markenlogo" anwählen.
2. Mit dem Drehwähler die Anzeige einstellen.

## Bestätigung der Grundeinstellungen

Drücken Sie die **i**-Taste für ca. 3 Sekunden. Die Änderungen der Grundeinstellungen werden übernommen.

## Einschalten des Lüfters und Einstellen der Lüfterstufen

Es ist empfehlenswert, den Lüfter bei Kochbeginn einzuschalten und erst einige Minuten nach Kochende wieder auszuschalten. Der Küchendunst wird so am wirkungsvollsten beseitigt.

Drücken Sie die **on/off**-Taste. Das Gerät schaltet automatisch in Lüfterstufe 2.



Wählen Sie die gewünschte Lüfterstufe durch Drücken der entsprechenden Funktionstaste (1-3).

## Ausschalten des Lüfters

Drücken Sie die **on/off**-Taste.

## Intensivstufe (Lüfterstufe 4)

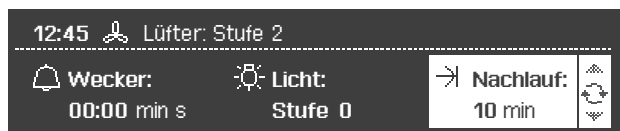
Durch die Intensivstufe wird die höchste Leistung erreicht. Sie kann bei vorübergehend starker Dunst- und Geruchsentwicklung eingesetzt werden.

Drücken Sie die Funktionstaste 4.

Wird die Intensivstufe nicht von Hand ausgeschaltet, schaltet der Lüfter nach 10 Minuten selbsttätig auf Lüfterstufe 2 zurück.

## Lüfternachlauf

Drücken Sie die Taste **→**.

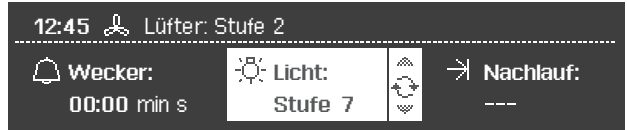


Der Lüfter läuft in der gewählten Lüfterstufe für die eingestellte Zeit. Danach schaltet der Lüfter selbsttätig ab.

# Bedienung

## Beleuchtung

Die Beleuchtung kann unabhängig vom Lüfter ein- oder ausgeschaltet werden.



1. Die ☀-Taste drücken. Der Bereich "Licht" wird automatisch ausgewählt.
2. Mit dem Drehwähler die gewünschte Lichtstärke einstellen.

Auf dem Display wird die gewählte Lichtstärke angezeigt.

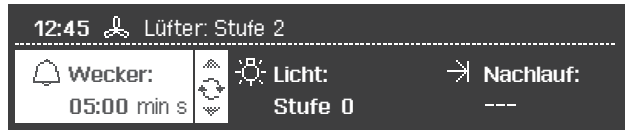
Defekte LED-Lampen dürfen nur vom Hersteller, seinem Kundendienst oder einer ähnlich qualifizierten Person ausgetauscht werden.

## Hinweis

## Kurzzeitwecker einstellen

Der Kurzzeitwecker läuft unabhängig von der Dunstabzugshaube.

1. Die 🔔-Taste drücken. Die voreingestellte Laufzeit des Kurzzeitweckers wird angezeigt.



2. Mit dem Drehwähler kann die Laufzeit für den Kurzzeitwecker verändert werden.
3. Die Zeit läuft automatisch ab.

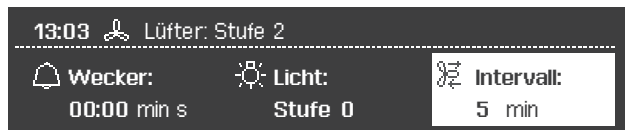
Auf dem Display wird die ablaufende Zeit angezeigt.

Nach Ablauf der Zeit ertönt ein Signal. Mit der 🔔-Taste können Sie das Signal vorzeitig beenden.

## Intervall

Mit der Intervall-Lüftung kann die Küche stündlich für die voreingestellte Zeit entlüftet werden.

1. Wählen Sie eine Lüfterstufe (außer Lüfterstufe 4).



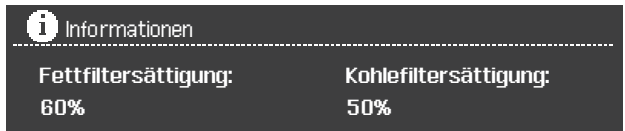
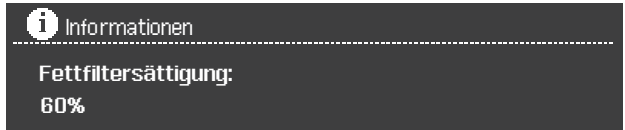
2. Die ⌘-Taste drücken. Der Bereich "Intervall" wird automatisch ausgewählt.

Die Intervall-Lüftung startet automatisch. Das Display wechselt nach Ablauf der eingestellten Zeit in den Ruhezustand.

## Sättigungsanzeigen Fettfilter

Die Sättigung der Fettfilter lässt sich über die Informationstaste abfragen. Dazu muss die Dunstabzugshaube eingeschaltet sein.

Drücken Sie die **i**-Taste.



## HINWEIS

Die Sättigungsanzeige der Fettfilter lässt sich bereits vor dem Erreichen der 100 % zurücksetzen.

1. Drücken Sie erneut die **i**-Taste. Der Einstellbereich ist hell hinterlegt.
2. Mit dem Drehwähler die Sättigungsanzeige auf 0 % setzen.

Wenn die **i**-Taste nach dem Ausschalten der Dunstabzugshaube leuchtet und ein Signal ertönt, ist die Fettfiltersättigung zu 100 % erreicht.

1. Reinigen Sie die Fettfilter oder ersetzen Sie den Aktivkohlefilter.



2. Stellen Sie die Anzeige auf „ja“.
3. Bestätigen Sie die Eingabe durch Drücken der **i**-Taste.

# Reinigung und Pflege

## VERLETZUNGSGEFAHR

Vor jeder Reinigung und Pflege ist die Dunstabzugshaube durch Ziehen des Netzsteckers oder Ausschalten der Sicherung stromlos zu machen.

### Geräteoberflächen

**HINWEIS:** Beachten Sie die Garantiebestimmungen im beiliegenden Serviceheft.

▷ Die Geräteoberflächen und Bedienelemente sind kratzempfindlich. Beachten Sie daher die folgenden Reinigungshinweise:

- Vermeiden Sie die Reinigung der Dunstabzugshaube mit trockenen Tüchern, kratzenden Schwämmen, Scheuermitteln sowie sand-, soda-, säure-, chloridhaltigen oder sonstigen aggressiven Reinigungsmitteln.
- Reinigen Sie die Geräteoberflächen und Bedienelemente nur mit einem weichen, feuchten Tuch, Spülmittel oder einem milden Fensterreiniger.
- Kratzen Sie angetrocknete Verschmutzungen nicht ab, sondern weichen Sie diese mit einem feuchten Tuch auf.
- Reinigen Sie im Bereich der Bedienelemente vorsichtig, um ein Eindringen von Nässe in die Elektronik zu vermeiden.

**HINWEIS:** Reinigen Sie Edelstahloberflächen nur in Schliffrichtung!  
Verwenden Sie für die Bedientasten keinen Edelstahlreiniger!

### Hinweis zur Gerätepflege

▷ Geeignete Reinigungs- und Pflegemittel für Ihr Gerät können Sie über die Hotline oder den Online-Shop (siehe Umschlagseite) beziehen.

### Metall-Fettfilter

- ▷ Die eingesetzten Metall-Fettfilter nehmen die fettigen Bestandteile des Küchendunstes auf.
- ▷ Die Filtermatten bestehen aus unbrennbarem Metall.

## BRANDGEFAHR

Bei zunehmender Sättigung der Filter mit fetthaltigen Rückständen erhöht sich die Entflammbarkeit. Außerdem kann die Funktion der Dunstabzugshaube beeinträchtigt werden.

- ▷ Durch rechtzeitiges Reinigen der Metall-Fettfilter wird der Brandgefahr vorgebeugt.
- ▷ Beim Reinigen der Fettfilter auch die zugänglichen Gehäuseteile mit einem feuchten Tuch von abgelagertem Fett reinigen.

### Reinigen der Metall-Fettfilter ...

▷ Bei normalem Betrieb (täglich 1 bis 2 Stunden) müssen die Metall-Fettfilter 1x im Monat gereinigt werden.

### ... in der Spülmaschine

- ▷ Das Reinigen der Metall-Fettfilter kann in der Geschirrspülmaschine erfolgen. Dabei können leichte Verfärbungen auftreten, die aber keinen Einfluss auf die Funktion der Fettfilter haben.
- ▷ Die Filter müssen locker in der Geschirrspülmaschine liegen. Sie dürfen nicht eingeklemmt sein.
- ▷ Filter mit Randabsaugung müssen mit der Edelstahlseite nach oben in der Geschirrspülmaschine liegen.

**HINWEIS:** Stark gesättigte Metall-Fettfilter nicht zusammen mit Geschirr reinigen.

### ... von Hand

- ▷ Beim Reinigen von Hand, die Fettfilter in heißer Spüllauge einweichen, abbürsten, gut ausspülen und abtropfen lassen.
- ▷ Verwenden Sie keine aggressiven, säure- oder laugenhaltigen Reinigungsmittel.
- ▷ Bei besonders hartnäckigen Verschmutzungen empfehlen wir die Reinigung mit einem speziellen Fettlöser-Spray. Dieses kann über den Online-Shop bestellt werden.

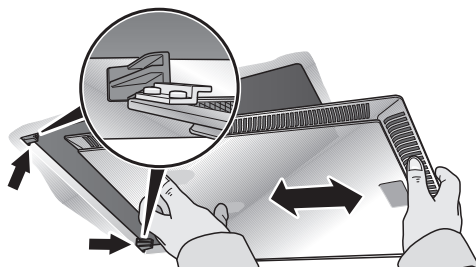
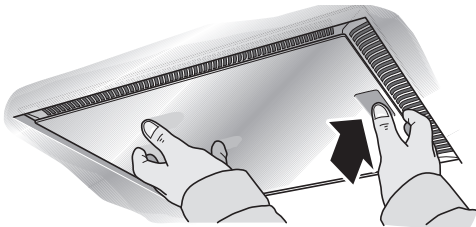
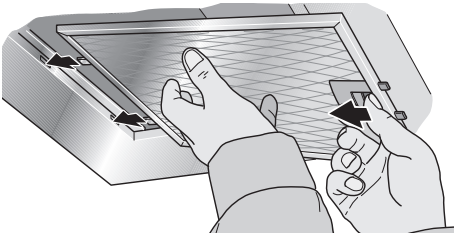
### VERLETZUNGSGEFAHR

Vor dem Ein- und Ausbau der Fettfilter ist die Dunstabzugshaube durch Ziehen des Netzsteckers oder Ausschalten der Sicherung stromlos zu machen.

### Aus- und Einbauen der Metall-Fettfilter

1. Öffnen Sie die Verriegelung und klappen Sie die Fettfilter ab.

Fassen Sie dabei mit der anderen Hand unter die Fettfilter.



(bei Filtern mit Randabsaugung)

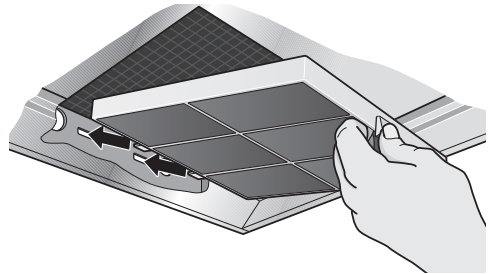
2. Reinigen Sie die Fettfilter.
3. Setzen Sie die gereinigten Fettfilter wieder ein.

### Aktivkohlefilter

- ▷ Aktivkohlefilter binden die Geruchsstoffe bei Umluftbetrieb.
- ▷ Bei normalem Betrieb (täglich 1 bis 2 Stunden) müssen die Aktivkohlefilter ungefähr 2x im Jahr ausgetauscht werden.
- ▷ Der Aktivkohlefilter ist im Fachhandel, beim Kundendienst oder im Online-Shop erhältlich (siehe Sonderzubehör). Verwenden Sie nur Originalfilter.
- ▷ Aktivkohlefilter enthalten keine Schadstoffe. Sie können im Hausmüll entsorgt werden.

### Ein- und Ausbauen des Aktivkohlefilters

1. Bauen Sie die Fettfilter aus (siehe Aus- und Einbauen der Metall-Fettfilter).



2. Setzen Sie den Aktivkohlefilter ein.
3. Rasten Sie die Lasche ein.
4. Setzen Sie die Fettfilter wieder ein (siehe Aus- und Einbauen der Metall-Fettfilter).

# Montagehinweise

▷ Beachten Sie vor der Montage unbedingt die Hinweise und Warnungen im Kapitel "Sicherheitshinweise"!

## Abluftbetrieb

▷ Die Abluft wird über einen Lüftungsschacht nach oben, oder direkt durch die Außenwand ins Freie geleitet.

**HINWEIS:** Die Abluft darf weder in einen in Betrieb befindlichen Rauch- oder Abgaskamin noch in einen Schacht, welcher der Entlüftung von Aufstellungsräumen von Feuerstätten dient, eingeleitet werden.

▷ Soll die Abluft in einen nicht in Betrieb befindlichen Rauch- oder Abgaskamin geführt werden, ist die Zustimmung des zuständigen Schornsteinfegermeisters einzuholen.

▷ Bei der Ableitung von Abluft sind die behördlichen und gesetzlichen Vorschriften (z. B. Landesbauordnungen) zu beachten.

▷ Wird die Abluft durch die Außenwand geleitet, sollte ein Teleskop-Mauerkasten verwendet werden.

## Die Dunstabzugshaube erreicht ihre optimale Leistung durch:

- ein kurzes, geradliniges Abluftrohr und
- einen möglichst großen Rohrdurchmesser.

▷ Sollten sich Rohrbögen nicht vermeiden lassen, achten Sie auf möglichst große Radien.

**HINWEIS:** Der Einsatz von langen, rauen Abluftrohren, vielen Rohrbögen oder Rohrdurchmessern kleiner als 150 mm, führt zu einer Abweichung von der optimalen Luftleistung und zu einer Geräuscherhöhung.

▷ Zum Verlegen der Abluftleitung dürfen nur Rohre oder Schläuche aus nichtbrennbarem Material verwendet werden.

▷ Für Beanstandungen, die auf Planung und Ausführung der Rohrstrecke zurückzuführen sind, übernimmt der Hersteller der Dunstabzugshauben keine Gewährleistung.

## Rohrverbindung

▷ Der Durchmesser der Abluftrohre sollte nicht kleiner als 150 mm sein.

### ▷ Rundrohre:

Wir empfehlen einen Innendurchmesser von 150 mm, jedoch mindestens 120 mm.

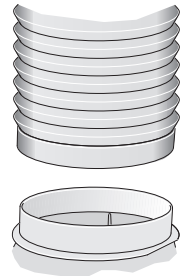
▷ **Flachkanäle** müssen einen gleichwertigen Innenquerschnitt wie Rundrohre haben. Sie sollten keine scharfen Umlenkungen haben.

Ø 150 mm ca. 177 cm<sup>2</sup>  
Ø 120 mm ca. 113 cm<sup>2</sup>

▷ **Bei abweichenden Rohrdurchmessern:** Dichtstreifen einsetzen.

## Anschluss Abluftrohr Ø 150 mm (empfohlene Größe)

▷ Abluftrohr direkt am Luftstutzen befestigen und geeignet abdichten. Bei Verwendung eines Aluminiumrohres, den Anschlussbereich vorher glätten.

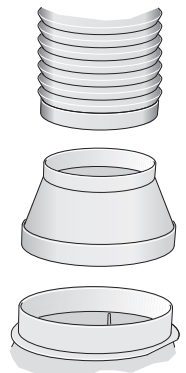


## Anschluss Abluftrohr Ø 120 mm

▷ Reduzierstutzen direkt am Luftstutzen befestigen.

▷ Abluftrohr am Reduzierstutzen befestigen.

▷ Beide Verbindungsstellen geeignet abdichten.



## ELEKTRISCHER ANSCHLUSS

▷ Beachten Sie vor dem elektrischen Anschluss unbedingt die Hinweise und Warnungen im Kapitel "Sicherheitshinweise"!

▷ Die Dunstabzugshaube darf nur durch einen qualifizierten Elektroinstallateur, der die Vorschriften des zuständigen Elektrizitäts-Versorgungsunternehmens kennt, angeschlossen werden.

### VERLETZUNGSGEFAHR

Wird die Anschlussleitung der Dunstabzugshaube beschädigt, muss sie durch den Hersteller, seinen Kundendienst oder eine ähnlich qualifizierte Person ersetzt werden, um Gefährdungen zu vermeiden.

▷ Die Dunstabzugshaube darf nur an eine vorschriftsmäßig installierte Schutzkontaktsteckdose angeschlossen werden.

▷ Die Schutzkontaktsteckdose möglichst direkt hinter der Kaminverblendung anbringen.

- Die Schutzkontaktsteckdose sollte über einen eigenen Stromkreis angeschlossen sein.
- Ist die Schutzkontaktsteckdose nach der Montage der Dunstabzugshaube nicht mehr zugänglich, muss eine Trennvorrichtung wie beim Festanschluss vorhanden sein.

## Bei erforderlichlichem Festanschluss

▷ Installationsseitig ist eine Trennvorrichtung vorzusehen. Als Trennvorrichtung gelten Schalter mit einer Kontaktöffnung von mehr als 3 mm und allpoliger Abschaltung. Dazu gehören LS-Schalter, Sicherungen und Schütze.

## Elektrische Daten

Die erforderlichen Anschlussdaten sind nach Herausnahme der Fettfilter auf dem Typenschild im Innenraum des Gerätes zu finden.

### **Länge der Anschlussleitung: ca. 1,30 m.**

Diese Dunstabzugshaube entspricht den EG-Funkentstörbestimmungen.

# Montage

Die **Dunstabzugshaube** ist für die Montage an der Küchendecke oder einer stabil abgehängten Decke vorgesehen.

- ▷ Achten Sie bei der Montage auch auf eventuell zu montierende Sonderzubehörteile.
- ▷ Achten Sie auf den Mindestabstand zwischen Kochstelle und Dunstabzugshaube (siehe "Sicherheitshinweise")!
- ▷ Vermeiden Sie Beschädigungen der empfindlichen Oberflächen!

## Vorbereiten der Decke

### **⚠ VERLETZUNGSGEFAHR, GEFAHR VON SACHSCHÄDEN**

Überprüfen Sie vor dem Bohren den vorgesehenen Montageort auf das Vorhandensein von unter Putz verlegten elektrischen oder anderen Installationsleitungen.

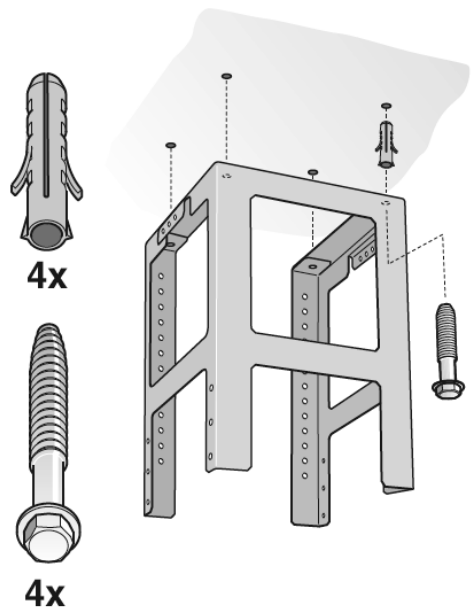
- ▷ Die Decke muss eben und waagrecht sein.
- ▷ Die beiliegenden Schrauben und Dübel sind für Beton und Naturstein geeignet. Verwenden Sie für andere Deckenkonstruktionen die entsprechenden Befestigungsmittel. Achten Sie auf eine ausreichende Tragfähigkeit der Decke.
- ▷ Achten Sie darauf, dass die Tiefe der Bohrlöcher der Länge der Schrauben entspricht.
- ▷ Für festen Halt der Dübel ist zu sorgen.

### **Max. Gewicht der Dunstabzugshaube in kg: 50**

Konstruktionsänderungen im Rahmen der technischen Entwicklung bleiben vorbehalten.

## Montage des oberen Tragegestells

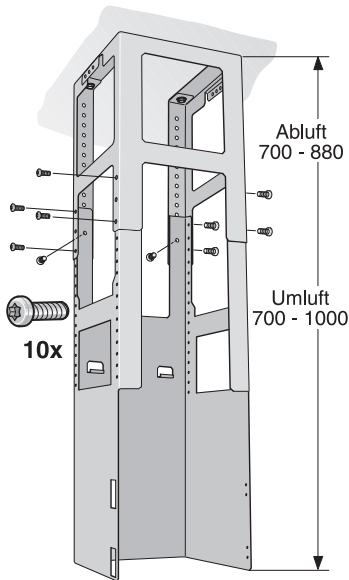
1. Die Gesamthöhe des Tragegestells vor der Montage festlegen und die Schraublöcher markieren. Das Tragegestell ist höhenverstellbar, in Abständen von 20mm. Die Gesamthöhe ergibt sich aus der Deckenhöhe, der Höhe der Arbeitsplatte und den entsprechenden Abständen zwischen Kochmulde und Dunstabzugshaube.
2. An der Decke den Mittelpunkt der Dunstabzugshaube anzeichnen.
3. Mit Hilfe der beiliegenden Schablone Positionen für die Schrauben an der Decke anzeichnen.



4. 4 Löcher  $\varnothing 8$  mm bohren und Dübel deckenbündig eindrücken.
5. Den oberen Teil des Tragegestells mit 4 Schrauben an der Decke befestigen.
6. Achten Sie auf die richtige Position des Tragegestells. Der mittlere Bügel definiert die Vorzugsseite. Er muss in Richtung Bedienelement des Kochfeldes zeigen.

## Montage des unteren Tragegestells

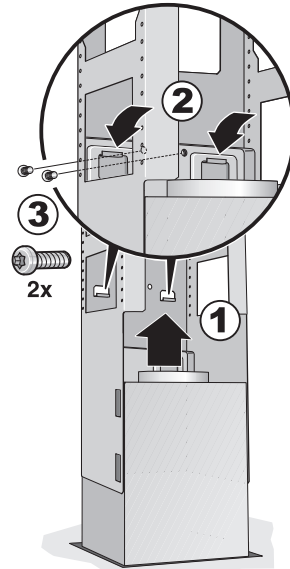
- ▷ Ober- und Unterteil des Tragegestells in der festgelegten Gesamthöhe mit 10 Schrauben befestigen (bevorzugte Lochwahl, s.h. Bild).
- ▷ Achten Sie auf die richtige Position des unteren Tragegestells. Die offene Seite muss in Richtung Bedienelement des Kochfelds zeigen.



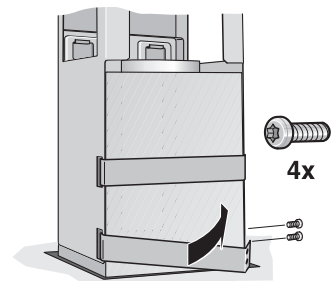
**HINWEIS:** Durch Lösen der Befestigungsschrauben an der Decke, kann das Tragegestell nachträglich ausgerichtet werden.

## Montage der Dunstabzugshaube

1. Die Dunstabzugshaube von unten in das Tragegestell einhängen. Achten Sie darauf, dass das Netzkabel nicht eingeklemmt wird!
2. Die Dunstabzugshaube mit 2 Sicherungsschrauben am Tragegestell befestigen.



3. Sicherungsbügel einhängen und festschrauben.



4. Rohrverbindung herstellen.
5. Elektrische Verbindung herstellen.

# Montage

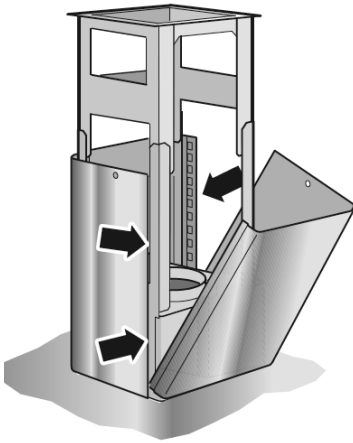
## Montage der Kaminverblendungen

### VERLETZUNGSGEFAHR

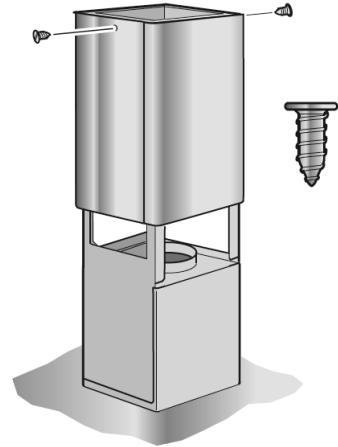
Die Innenseiten der Kaminverblendungen können scharfkantig sein. Wir empfehlen, bei der Montage Schutzhandschuhe zu tragen.

1. Die Kaminverblendungen trennen. Dazu das Klebeband abziehen.
2. Die Schutzfolie an beiden Kaminverblendungen abziehen.
3. Die beiden Teile des oberen Kamins auf der Dunstabzugshaube aufsetzen und zusammenstecken.

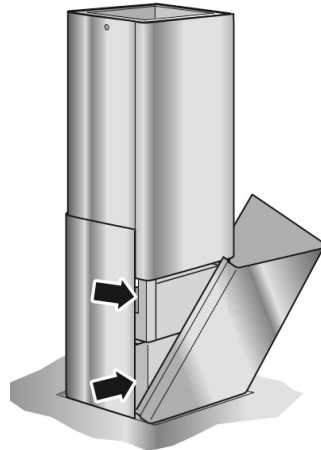
**HINWEIS:** Schützen Sie die Dunstabzugshaube vor Beschädigungen. Vermeiden Sie Kratzer auf den empfindlichen Oberflächen.



4. Oberes Kaminteil hochschieben und mit 2 Schrauben befestigen.



5. Die beiden unteren Teile des Kamins einsetzen und zusammenstecken.



<b>General Information .....</b>	<b>24</b>
Information on protection of the environment .....	24
Before using the appliance for the first time .....	24
<b>Safety Instructions .....</b>	<b>25</b>
Intended use .....	25
Technical safety .....	25
Special information for gas cookers .....	26
Proper use .....	27
Correct installation .....	27
<b>Operating modes .....</b>	<b>28</b>
Exhaust-air mode .....	28
Circulating-air mode .....	28
<b>Operation .....</b>	<b>29-35</b>
<b>Cleaning and Care .....</b>	<b>36</b>
<b>Removing and installing the grease filters .....</b>	<b>37</b>
Removing and installing the metal-mesh grease filters .....	37
Installing and removing the activated carbon filters .....	37
<b>Installation instructions .....</b>	<b>38</b>
Connecting Pipes .....	38
Electrical Connections .....	39
<b>Installation .....</b>	<b>40</b>
Installation preparations .....	40
Attachment .....	41
Installing the flue ducts .....	42

## General information

### INFORMATION ON PROTECTION OF THE ENVIRONMENT

#### Disposal of transport packaging

Your new appliance was sent to you in protective packaging. All utilised materials are environmentally safe and recyclable. Please help us by disposing of the packaging in an environmentally friendly manner.

Packaging parts can be hazardous for children. Therefore keep them outside the reach of children.

#### Disposal of the old appliance

Old appliances are not worthless rubbish. Valuable raw materials can be reclaimed by recycling old appliances.

This appliance is identified according to the European Directive 2002/96/EC on waste electrical and electronic equipment – WEEE). The directive specifies the framework for an EU-wide valid return and re-use of old appliances.



Before disposing of your old appliance, render it unusable.

Never treat your old appliance as non-recyclable waste!

Please ask your dealer or inquire at your local authority about current means of disposal.

Ensure that the old appliance is kept childproof until it is disposed of.

### BEFORE USING THE APPLIANCE FOR THE FIRST TIME

**NOTE:** These operating instructions apply to several appliance models. It is possible that individual features are described which do not apply to your appliance.

Before switching on your new appliance, please read the operating instructions carefully. They contain important information on safety and how to use and look after the appliance.

Keep the operating and instructions in a safe place and pass them on to any subsequent owner of the appliance.

### Faults

Please contact customer service regarding any queries or faults.

(See list of customer service centres).

When calling, please quote:

<b>E-no.</b>	<b>FD</b>
--------------	-----------

The numbers can be found on the rating plate, after removal of the grease filter, inside the extractor hood.

Enter the numbers in the above fields.

### Intended use

- ▷ This extractor hood complies with the stipulated safety regulations. Improper use may result in injury or damage.
- ▷ The extractor hood may be used in the household only. The manufacturer is not liable for damage which is caused by improper use or incorrect operation.
- ▷ The manufacturer cannot be made responsible for damage which can be attributed to non-observance of the safety instructions.

### ⚠ RISK OF INJURY

Do not allow children to play with the extractor hood! Adults and children must never operate the appliance unsupervised

- if they are not physically or mentally capable of doing so,
- or if they do not have the knowledge and experience to operate the appliance correctly and safely.

### Technical safety

- ▷ The extractor hood left the factory in perfect condition. Nevertheless check the appliance for visible damage before installation. If it is damaged, do not switch it on!
- ▷ If the power cord of the extractor hood is damaged, it must be replaced by the manufacturer, his customer service or a similarly qualified person to prevent hazardous situations.
- ▷ Only a qualified technician may install (including electrical connection), service or repair the extractor hood. Always isolate the extractor hood by pulling out the mains plug or switching off the fuse!

▷ If the appliance is improperly installed, serviced or repaired, the user may be placed in considerable danger for which the manufacturer is not liable.

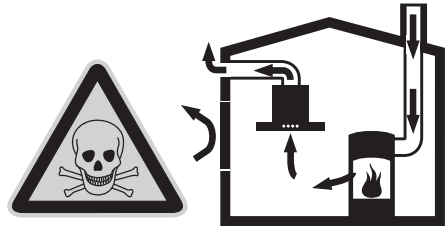
▷ Changes to the electrical or mechanical installation are dangerous and must not be undertaken! They may also cause the extractor hood to malfunction.

### Simultaneous operation of the extractor hood with a heating appliance which is dependent on ambient air

▷ Heating appliances which are dependent on ambient air, e.g. gas, oil, wood, or solid-fuel heaters, instantaneous water heaters, hot water boilers, hobs or ovens, and which draw combustion air out of the installation room and whose exhaust gases are conveyed to the exterior by a flue.

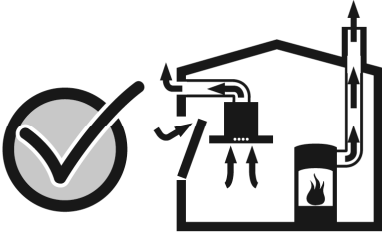
### ⚠ RISK OF POISONING

If the extractor hood is operated at the same time as a heating appliance which is dependent on ambient air, there is a risk of poisoning due to combustion gases being drawn back in.



## ⚠ Safety instructions

▷ Safe operation is possible provided the low pressure in the installation room of the heating appliance does not exceed 4Pa (0.04mbar). This can be achieved if the combustion air can flow through non-closable openings, e.g. in doors, windows, in conjunction with air intake/exhaust air wall boxes or by other technical measures.



- ▷ Adequate intake air must therefore always be provided.
- ▷ An intake/exhaust air wall box alone does not ensure compliance with the limit value.

**NOTE:** When making your evaluation, always consider the entire ventilation system in the home. Include the advice of a competent heating engineer when making your evaluation.

- ▷ If the extractor hood is used in circulating air mode only, it can be operated without any restrictions.

## Special information for gas cookers

▷ When installing the extractor hood above gas hobs, observe the appropriate national statutory regulations (e.g. in Germany: Technische Regeln Gasinstallation TRGI).

▷ Observe the currently valid installation regulations and instructions of the gas appliance manufacturer.

▷ During installation, ensure that only one side of the extractor hood is situated directly next to a high-sided unit or a wall. Otherwise, there is a risk of heat build-up. The gap between the extractor hood and the wall or high-sided unit must be at least 50 mm.

### ⚠ RISK OF BURNS

Do not operate more than 2 gas cooking areas simultaneously over a period of max. 15 minutes at maximum thermal load. Due to the effect of the heat there is a risk of burns if the surfaces of the housing are touched!

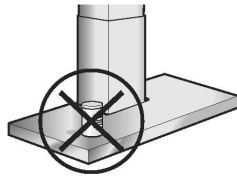
▷ Note that one large burner of more than 5 kW (Wok) is equivalent to the power of 2 gas burners.

▷ The extractor hood may be damaged by the intense heat.

▷ Never operate a gas cooking area without a cooking utensil on it. Regulate the flame in such a way that it does not project over the cooking utensil.

### Proper use

- ▷ Clean the extractor hood thoroughly before using for the first time.
- ▷ Before cleaning and servicing the extractor hood, isolate it from the power supply by pulling out the mains plug or switching off the fuse.
- ▷ Bulbs (especially halogen bulbs) become very hot during operation. Even some time after the appliance has been switched off, there is still a risk of burns!
- ▷ Before changing bulbs, isolate the extractor hood from the power supply and leave the bulbs to cool down!
- ▷ Do not operate the extractor hood without bulbs inserted.
- ▷ Always switch on the extractor hood if a hotplate is being used. If the extractor hood is not switched on, condensation may form. As a result, the appliance may corrode.
- ▷ Do not place any objects on the extractor hood.



### ⚠ RISK OF FIRE

- Do not flambé under the extractor hood or work with a naked flame. When switched on, the extractor hood draws flames into the filter. There is a risk of fire due to deposits on the grease filter!
- ▷ Do not leave pans, frying pans or deep-fat fryers unattended if you are cooking food with oils or fats, e.g. chips. Overheated oils or fats can easily ignite!
  - ▷ A risk of fire can be prevented by cleaning the grease filters regularly and changing the activated-carbon filter in good time.
  - ▷ Never operate the extractor hood without grease filters.

### Correct installation

- ▷ Check the manufacturer's specifications for the cooker to determine whether an extractor hood can be operated over it.
- ▷ If the manufacturer of the cooker has not specified any significant safety distances, the following minimum distances apply
  - **550 mm** between electric hob and the lower edge of the extractor hood
  - **650 mm** between gas hob (upper edge of pan support) and the lower edge of the extractor hood, (siehe Abbildungen auf Seite 2).
- ▷ If various cookers are used, the greatest indicated distance applies.
- ▷ The width of the extractor hood must correspond to the width of the cooking area.
- ▷ The extractor hood must not be installed over a solid fuel heating appliance which may be a fire risk (e.g. flying sparks) unless the heating appliance has a closed, non-detachable cover and the country-specific regulations are observed. This restriction does not apply to gas cookers and gas hobs.
- ▷ To avoid damaging the hob, cover it when installing the extractor hood.

## Operating modes

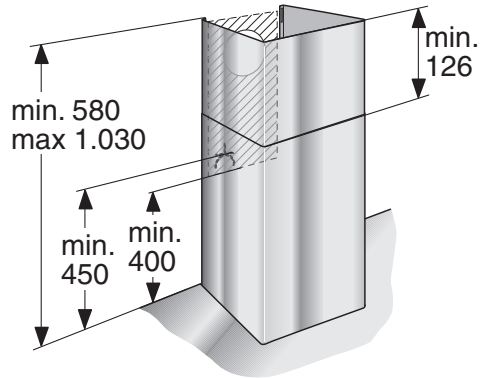
▷ The extractor hood can be used in exhaust air and circulating air mode.

### Exhaust-air mode



The air which is drawn in is cleaned by the grease filters and conveyed to the exterior by a pipe system.

### Appliance dimensions Exhaust air



### Circulating-air mode

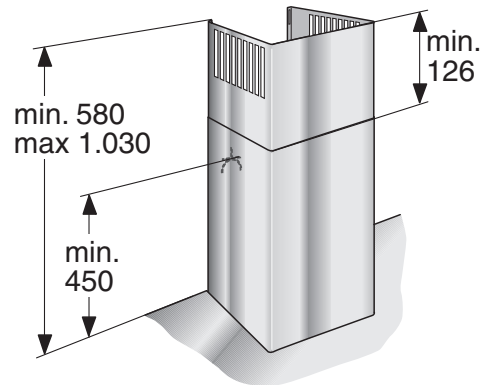


The air which is drawn in is cleaned by the grease filters **and** an activated carbon filter and conveyed back into the kitchen.

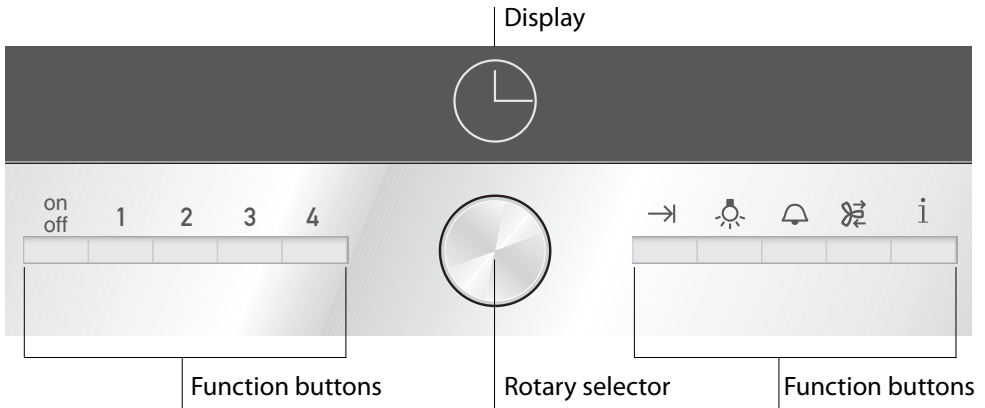
An activated carbon filter must be installed to bind odours in circulating-air mode (see "Removing and installing the grease filters").

The complete installation set as well as the replacement filters are available from specialist outlets, customer service or the Online Shop. The accessory number can be found at the end of the operating instructions.

### Appliance dimensions Circulating air



Below is an overview of the control panel of your extractor hood. Here you will receive a brief explanation on the individual controls.



### Function buttons

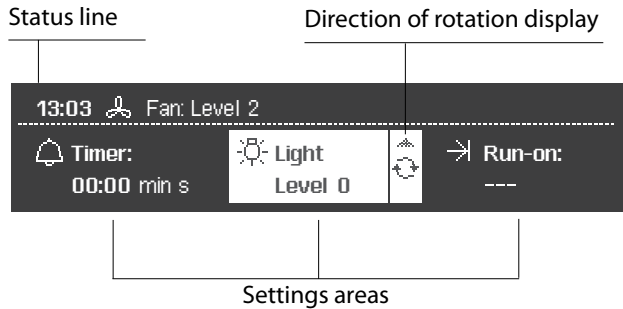
Symbol	Function
on off	Switch extractor hood on and off
1	Switch on fan setting 1
2	Switch on fan setting 2
3	Switch on fan setting 3
4	Switch on fan setting 4 (Intensive setting)
→	Set fan run-on, run-on time
💡	Light on / off
🔔	Set timer
🌀	Switch on intermittent ventilation
i	Press briefly = request information Hold down = open or close Standard settings menu

### Rotary selector

You can use the rotary selector to change suggested and set values. The rotary selector is retractable. To engage and disengage, depress the rotary selector.

# Display

The display is divided into different areas:



## Status line

The Status line indicates the time, the selected fan mode and the information text.

## Settings areas

The settings areas indicate suggested values which you can change. The active settings area is lit.

By pressing the relevant Function button, you can change from one settings area to the next.

## Direction of rotation display

→ = Turn rotary selector to the right

← = Turn rotary selector to the left

If both direction arrows → ← are displayed, you can turn the rotary selector in either direction.

## Standard settings

### NOTE

Before switching on the appliance, always follow the instructions and warnings in the chapter entitled "Safety instructions".

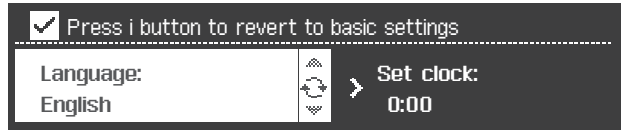
If required, set the language for the text display. German has been preset.

The changes to the standard settings will not take effect until the extractor hood has been switched off.

Each change can be saved by holding down the **i** button or deleted by pressing the **on/off** button.

### Change language

1. Hold down the **i** button for approx. 3 seconds. The "Standard settings" menu is opened. The "Language" settings area is lit.



2. Set the language with the rotary selector.
3. Press the **i** button to switch to the next settings area.

### Set time

The "Set time" settings area is lit.

1. Set the time with the rotary selector.
2. Press the **i** button to switch to the next settings area.

### Duration of acoustic signal

The "Acoustic signal duration" settings area is lit.

1. Using the rotary selector, adjust the acoustic signal duration (short, medium or long).
2. Press the **i** button to switch to the next settings area.

### Button sound

The "Button sound" settings area is lit.

1. Switch the button sound on or off with the rotary selector.
2. Press the **i** button to switch to the next settings area.

### Display brightness

The "Display brightness" settings area is lit.

1. Using the rotary selector, adjust the brightness (night, medium, day).
2. Press the **i** button to switch to the next settings area.

### Contrast

The "Contrast" settings area is lit.

1. Using the rotary selector, adjust the contrast.
2. Press the **i** button to switch to the next settings area.

### Clock display

The "Clock display" settings area is lit.

1. Using the rotary selector, switch the clock display on and off or select the form of the display.

### NOTE

Please note that when the clock display is switched off, there is no display either when the extractor hood is in an idle state or in operating mode.

2. Press the **i** button to switch to the next settings area.

## Standard settings

### Timer

The "Timer" settings area is lit.

1. Using the rotary selector, set the preferred time.
2. Press the **i** button to switch to the next settings area.

### Select run-on time

The "Run-on time" settings area is lit.

1. Set the preferred time with the rotary selector.
2. Press the **i** button to switch to the next settings area.

### Select intermittent time

The "Intermittent time" settings area is lit.

1. Set the intermittent time with the rotary selector.
2. Press the **i** button to switch to the next settings area.

### Exhaust air / circulating air

The extractor hood can be used in exhaust air and circulating air mode.

1. Select the "Exhaust air/Circulating air" settings area.
2. Set the operating mode with the rotary selector.



3. Press the **i** button to switch to the next settings area.

### Brand logo display

The brand logo can be switched on or off.

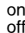
1. Select the "Display/brand logo" settings area.
2. Using the rotary selector, adjust the display.

### Confirmation of standard setting

Press the **i** button for approx. 3 seconds. The changes to the standard settings are accepted.

## Switch on the fan and select the fan settings

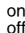
It is recommended to switch on the blower when you start cooking and not to switch it off again until several minutes after you have finished cooking. In this way the kitchen fumes are removed most effectively.

Press the  button. The appliance automatically switches to fan setting 2.



Select the required fan setting by pressing the corresponding Function button (1-3).

## Switch off the fan

Press the  button.

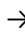
## Intensive setting (fan setting 4)

The Intensive setting generates maximum performance. It can be used if thick fumes or strong odours occur temporarily.

Press Function button 4.

If the Intensive setting is not switched off by hand, the fan automatically switches back to setting 2 after 10 minutes.

## Fan run-on

Press the  button.



The fan runs at the selected setting for the set time. Then the fan switches off automatically.

# Operation

## Light

The light can be switched on and off independently of the fan.



1. Press the button. The "Light" area is selected automatically.
2. Set the required luminosity with the rotary selector.

The selected luminosity is indicated on the display.

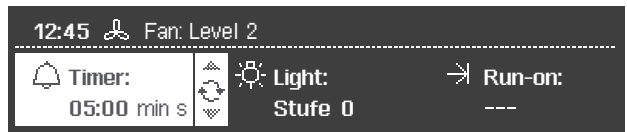
## NOTE

Defective LED lamps may be replaced by the manufacturer, his customer service, or a similarly qualified person only.

## Set timer

The timer runs independently of the extractor hood.

1. Press the button. The preset running time of the timer is displayed.



2. The running time of the timer can be changed with the rotary selector.
3. The time runs automatically.

The elapsing time is indicated on the display.

When the time has elapsed, a signal sounds. Press the button to end the signal early.

## Intermittent

Intermittent ventilation can be used to ventilate the kitchen hourly for the preset time.

1. Select a fan setting (except fan setting 4).



2. Press the button. The "Intermittent" area is selected automatically.

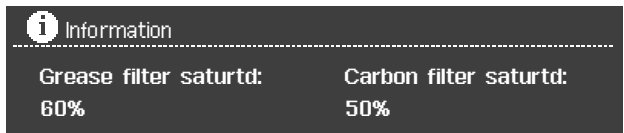
Intermittent ventilation starts automatically. The display switches back to idle state after the set time has elapsed.

The saturation of the grease filters can be queried via the Information button. To do this, the extractor hood must be switched on.

Press the **i** button.



**Saturation displays  
Grease filters**



**NOTE**

The saturation display of the grease filters can be reset even before 100 % is reached.

1. Press the **i** button again. The settings area is lit.
2. Using the rotary selector, set the saturation display to 0 %.

If the **i** button is lit and a signal sounds when the extractor hood has been switched off, the grease filters are 100% saturated.

1. Clean the grease filters or replace the activated carbon filter.



2. Set the indicator to "yes".
3. Acknowledge the input by pressing the **i** button.

# Cleaning and care

## LOOKING AFTER THE APPLIANCE

▷ Suitable cleaning agents and care products for your appliance can be purchased via the Hotline or from the Online Shop (see cover page).

### Appliance surfaces

**NOTE:** Observe the warranty regulations in the enclosed service booklet.

- ▷ The appliance surfaces and controls are scratch-sensitive. Therefore observe the following cleaning instructions:
- Avoid cleaning the extractor hood with dry cloths, abrasive sponges, scouring agents, cleaning agents containing sand, soda, acid, chlorine or any other aggressive substances.
  - Clean the appliance surfaces and controls with a soft, damp cloth, washing-up liquid or a mild window cleaner only.
  - Do not scrape off dried dirt, but moisten with a damp cloth.
  - Clean carefully in the area of the controls to avoid liquid from getting into the electronics.

**NOTE:** Clean the stainless steel surfaces in the direction of the ground surface only! Do not use stainless steel cleaner for the control buttons!

## Metal-mesh grease filters

- ▷ The metal-mesh grease filters absorb the grease particles from the kitchen fumes.
- ▷ The filter mats consist of fire-proof metal.

### RISK OF FIRE

As the filters become more saturated with greasy residue, the flammability increases. The function of the extractor hood may also be impaired.

- ▷ The risk of fire is prevented by cleaning the metal-mesh grease filters in good time.
- ▷ When cleaning the grease filters, also remove grease deposits from the accessible parts of the housing with a damp cloth.

## Cleaning the metal-mesh grease filters ...

▷ Under normal operation (daily 1 to 2 hours), the metal-mesh grease filters must be cleaned 1x month.

### ... in the dishwasher

- ▷ The metal-mesh grease filters can be cleaned in the dishwasher. Slight discolouration may occur but this will not affect the function of the grease filters.
- ▷ The filters must be placed loosely in the dishwasher. They must not be wedged in.

**NOTE:** Do not clean heavily saturated metal-mesh grease filters together with utensils.

### ... by hand

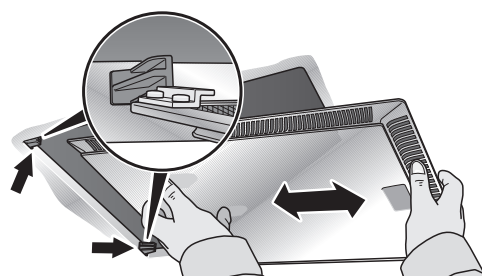
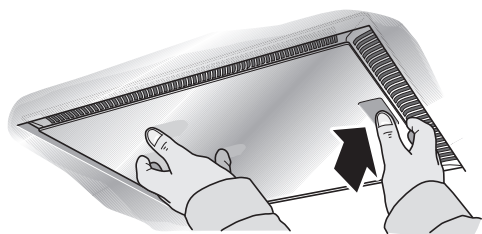
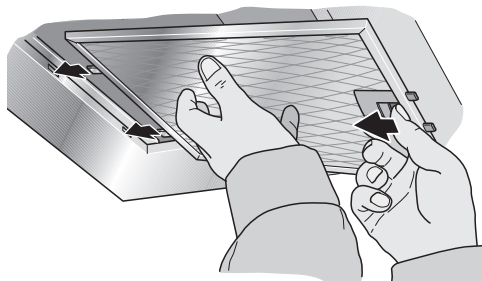
- ▷ When cleaning by hand, soak the grease filters in a hot detergent solution, brush off the dirt, rinse thoroughly and leave to dry.
- ▷ Do not use any aggressive, acidic or alkaline cleaning agents.
- ▷ If dirt is particularly stubborn, we recommend using a special grease solvent spray. This can be ordered via the Online Shop.

## Removing and installing the grease filters

▷ Before removing and installing the grease filters, always follow the instructions and warnings in the chapter entitled "Safety instructions"!

### Removing and installing the metal-mesh grease filters

1. Open the lock and fold down the grease filters. In doing so, hold the underside of the grease filters with your other hand.



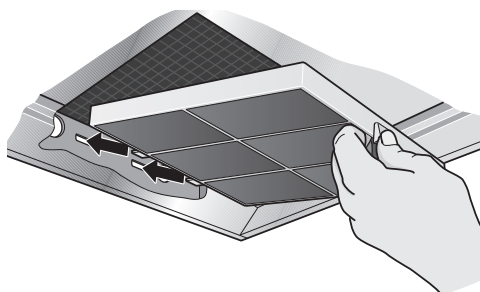
(for appliances with edge extraction)

2. Clean the grease filters.
3. Reinsert the cleaned grease filters.

▷ Activated carbon filters bind the odours in circulating-air mode.

### Installing and removing the activated carbon filters

1. Remove the grease filters (see Removing and installing the metal-mesh grease filters).



2. Insert the activated carbon filter.
3. Lock the catch.
4. Reinsert the grease filters (see Removing and installing the metal-mesh grease filters).

### Changing the activated carbon filter

▷ Under normal operation (daily 1 to 2 hours) the activated carbon filters must be replaced approximately 2x year.

▷ The activated carbon filter is available from specialist outlets, customer service or the Online Shop (see Optional accessories). Use original filters only.

▷ Activated carbon filters do not contain any pollutants. They can be disposed of in the household refuse.

## Installation instructions

▷ Prior to installation, always follow the instructions and warnings in the chapter entitled "Safety instructions"!

### Exhaust-air mode

▷ The exhaust air is conveyed upwards via a ventilation shaft or directly through the outer wall to the exterior.

**NOTE:** The exhaust air must not be conveyed into a functioning smoke or exhaust gas flue or into a shaft which is used to ventilate installation rooms which contain heating appliances.

▷ Before conveying the exhaust air into a non-functioning smoke or exhaust gas flue, obtain the consent of the appropriate heating engineer.

▷ Discharge exhaust air in accordance with the official and statutory regulations (e.g. regional building laws).

▷ If the exhaust air is conveyed through the outer wall, a telescopic wall box should be used.

### To ensure optimum performance, the extractor hood requires:

- a short, straight exhaust air pipe and
- the largest possible pipe diameter.

▷ If pipe bends cannot be avoided, ensure the largest possible radii.

**NOTE:** If long, rough exhaust air pipes, a lot of pipe bends or pipe diameters less than 150 mm are used, the air capacity will be less than optimum and there will be an increase in noise.

▷ Use only pipes or hoses made of non-combustible material for installation of the exhaust air duct.

▷ The manufacturer of the extractor hoods is not responsible for complaints which can be attributed to planning and design of the pipework.

### Connecting pipes

▷ The diameter of the exhaust air pipes should not be less than 150 mm.

#### ▷ Round pipes:

We recommend an inner diameter of 150 mm, however at least 120 mm.

▷ **Flat ducts** must have the same inner cross-section as round pipes.

There should be no sharp bends.

Ø 150 mm approx. 177 cm<sup>2</sup>

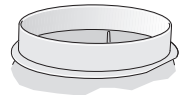
Ø 120 mm approx. 113 cm<sup>2</sup>

#### ▷ If pipe diameters differ:

Use sealing strips.

### Connection of 150 mm ø exhaust air pipe (recommended size)

▷ Attach exhaust air pipe directly to the air-pipe connector and seal appropriately. If using an aluminium pipe, smooth the connection area beforehand.



### Connection of 120 mm ø exhaust air pipe

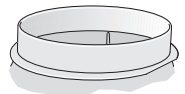
▷ Attach reducing connector directly to the air-pipe connector.



▷ Attach exhaust air pipe to the reducing connector.



▷ Seal both joints appropriately.



### ELECTRICAL CONNECTION

▷ Before connecting the appliance to the power supply, always follow the instructions and warnings in the chapter entitled "Safety instructions"!

▷ The extractor hood may only be connected by a qualified electrician who is familiar with the regulations of the relevant electricity supply company.

#### RISK OF INJURY

If the power cord of the extractor hood is damaged, it must be replaced by the manufacturer, his customer service or a similarly qualified person to prevent hazardous situations.

▷ The extractor hood may be connected to a correctly installed earthed socket only.

▷ Attach the earthed socket as directly as possible behind the flue duct.

- The earthed socket should be connected via its own circuit.
- If the earthed socket is no longer accessible following installation of the extractor hood, a disconnecter must be fitted as for a permanent connection.

### If a permanent connection is required

▷ A disconnecter must be provided on the installation side. Switches with a contact opening of more than 3 mm and all-pole disconnection are regarded as disconnectors. This includes LS switches, fuses and contactors.

### Electrical specifications

The required connection data can be found on the rating plate inside the appliance when the grease filters have been removed.

#### **Length of the power cord: approx. 1.30 m.**

This extractor hood complies with the EC interference suppression regulations.

## Installation

The **extractor hood** is designed for installation on the kitchen ceiling or on a rigid suspended ceiling.

- ▷ During installation, optional accessories may also require fitting.
- ▷ Observe the minimum distance between hob and extractor hood (see "Safety instructions")!
- ▷ Avoid damaging the sensitive surfaces!

### Preparing the ceiling

#### **⚠ RISK OF INJURY, DAMAGE TO PROPERTY**

Before drilling the holes for the designated installation location, check for concealed electrical cables and other lines.

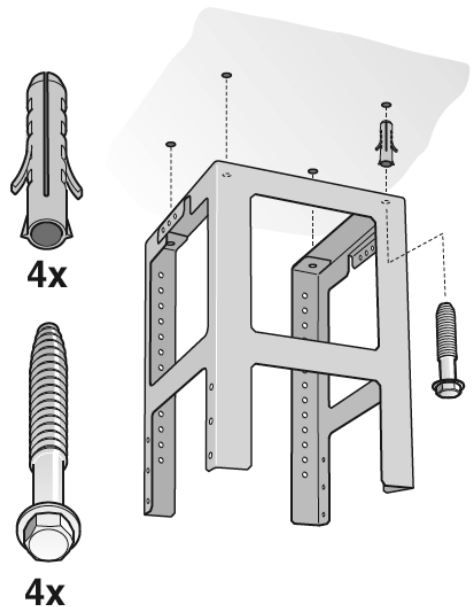
- ▷ The ceiling must be level and horizontal.
- ▷ The enclosed screws and wall plugs are suitable for concrete and natural stone. Use the appropriate fasteners for other ceiling structures. Ensure that the ceiling has adequate load bearing capacity.
- ▷ Ensure that the depth of the drilled holes corresponds with the length of the screws.
- ▷ Ensure that the wall plugs are secure.

#### **Max. weight in kg: 50**

Design subject to modification in line with technical development.

### Installing the upper support frame

1. Specify the total height of the support frame before installation and mark the screw holes. The height of the support frame can be adjusted in 20 mm steps. The total height is measured from the height of the ceiling, the height of the worktop and the corresponding distances between the hob and extractor hood.
2. On the ceiling mark the centre point of the extractor hood.
3. Using the enclosed template, mark the positions for the screws on the ceiling.

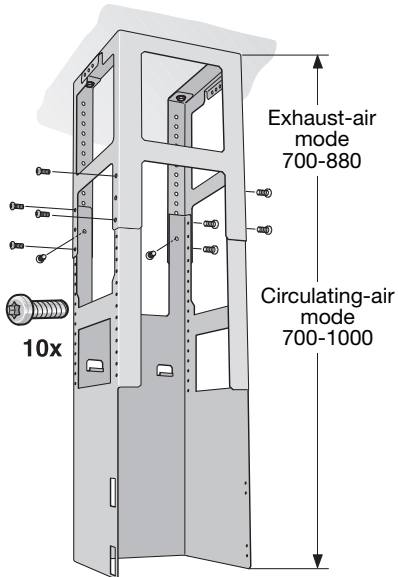


4. Drill 4x 8 Ø mm holes and press in wall plugs flush with the ceiling.
5. Attach the upper part of the support frame to the ceiling with 4 screws.
6. Ensure that the support frame is in the correct position. The middle bracket defines the preferred side. It must be facing the hob control.

## Installing the lower support frame

▷ Attach upper and lower parts of the support frame at the specified total height with 10 screws (preferred hole selection, see diagram).

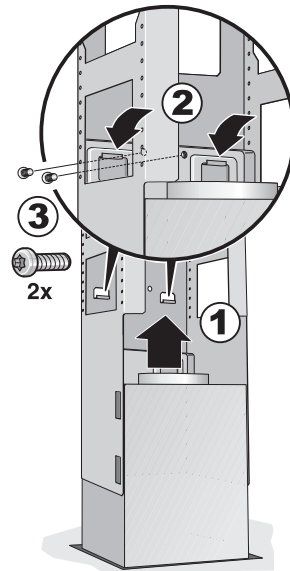
▷ Ensure that the lower support frame is in the correct position. The open side must be facing the hob control.



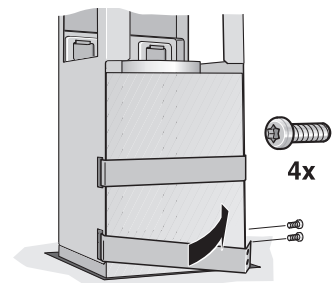
**NOTE:** The support frame can be aligned subsequently by loosening the fastening screws on the ceiling.

## Installing the extractor hood

1. Hook the extractor hood from below into the support frame.  
Do not trap the power cord!
2. Attach the extractor hood to the support frame with 2 securing screws.



3. Hook in retaining clip and screw tight.



4. Connect the pipes.
5. Connect the power supply.

# Installation

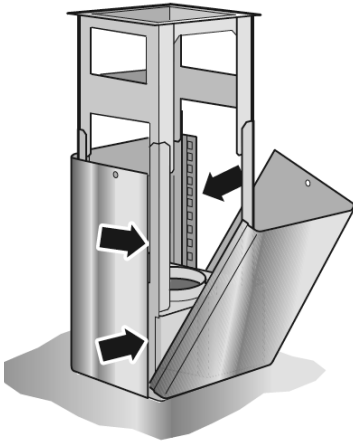
## Installing the flue ducts

### **⚠ RISK OF INJURY**

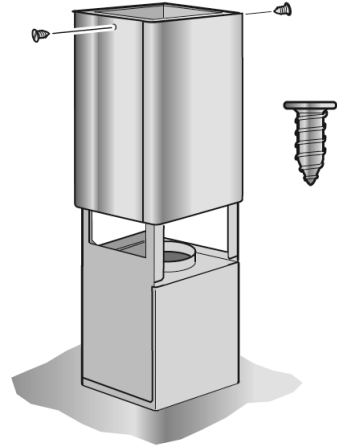
The insides of the flue ducts may have sharp edges. We recommend wearing protective gloves during installation.

1. Separate the flue ducts. To do this, remove the adhesive tape.
2. Remove the protective film from both flue ducts.
3. Attach both parts of the upper flue to the extractor hood and push together.

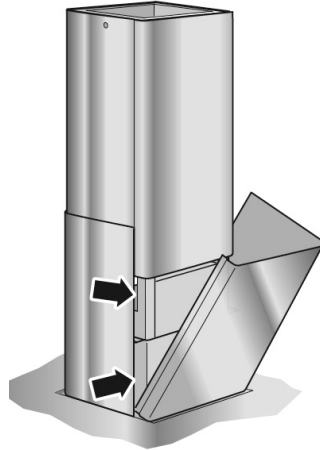
**NOTE:** Protect the extractor hood from damage. Avoid scratching the sensitive surfaces.



4. Push up the upper flue part and secure with 2 screws.



5. Insert the two lower parts of the flue and push together.



<b>Informations générales .....</b>	<b>44</b>
Conseils pour le respect de l'environnement .....	44
Avant la première utilisation.....	44
<b>Consignes de sécurité .....</b>	<b>45</b>
Conformité d'utilisation .....	45
Sécurité technique .....	45
Consignes spéciales pour les appareils de cuisson au gaz .....	46
Utilisation correcte .....	47
Montage correct .....	47
<b>Modes de service .....</b>	<b>48</b>
Mode Évacuation de l'air .....	48
Mode Recyclage de l'air .....	48
<b>Utilisation .....</b>	<b>49-55</b>
<b>Nettoyage et entretien .....</b>	<b>56</b>
<b>Dépose et incorporation des filtres à graisse .....</b>	<b>57</b>
Dépose et incorporation des filtres à graisse .....	57
Dépose et incorporation des filtres au charbon actif .....	57
<b>Consignes de montage .....</b>	<b>58</b>
Jonction des conduits .....	58
Branchement électrique .....	59
<b>Montage .....</b>	<b>60</b>
Préparatifs du montage .....	60
Fixation .....	61
Montage des capots de cheminée .....	62

## Informations générales

### CONSEILS POUR LE RESPECT DE L'ENVIRONNEMENT

#### Mis au rebut de l'emballage de transport

Pour vous parvenir, votre nouvel appareil a été protégé par un emballage. Tous les matériaux qui le composent sont compatibles avec l'environnement et recyclables. Aidez-nous à éliminer l'emballage dans le respect de l'environnement.

Les différentes parties de l'emballage peuvent s'avérer dangereuses pour les enfants. Pour cette raison, veuillez les conserver hors de leur portée.

#### Mise au rebut de l'ancien appareil

Les appareils usagés ne sont pas des déchets dénués de valeur. Un retraitement adapté à l'environnement peut permettre d'en tirer des matières premières de valeur.

Cet appareil est labélisé conformément à la directive européenne 2002/96/CE sur les appareils électriques et électroniques usagés (waste electrical and electronic equipment – WEEE).



Cette directive définit le cadre d'une reprise et d'une revalorisation des appareils usagés en vigueur sur le tout le territoire communautaire.

Avant de mettre l'appareil usagé au rebut, rendez-le inutilisable.

Ne mettez jamais l'ancien appareil à la poubelle des ordures résiduelles !

Pour connaître les circuits actuels d'élimination, adressez-vous s.v.p. à votre revendeur ou à l'administration de votre commune.

Jusqu'à son élimination, veillez à ranger l'appareil hors de portée des enfants.

### AVANT LA PREMIÈRE UTILISATION

**REMARQUE :** Cette notice de montage vaut pour plusieurs modèles. Certains équipements, qui ne s'appliquent pas à votre appareil, peuvent y être décrits.

Avant de mettre l'appareil neuf en service, veuillez lire la notice d'instructions soigneusement et de bout en bout. Elle contient des informations importantes pour votre sécurité ainsi que sur le nettoyage et l'entretien de votre appareil.

Rangez la notice d'utilisation et la notice de montage dans un endroit sûr et remettez-la à un éventuel nouveau propriétaire de l'appareil.

### Dérangements

Pour toute demande de précision ou en cas de dysfonctionnement, veuillez appeler le service après-vente.

(voir le répertoire des points de service après-vente).

Lorsque vous appelez, veuillez indiquer ce qui suit :

N° E	FD
------	----

Ces numéros figurent sur la plaque signalétique accessible, après avoir enlevé les filtres à graisse, dans le compartiment intérieur de la hotte aspirante.

Veillez inscrire les chiffres dans les champs ci-dessus.

### Conformité d'utilisation

- ▷ Cette hotte aspirante est conforme aux dispositions de sécurité prescrites. Une utilisation inexperte peut provoquer des dommages corporels ou des dégâts matériels.
- ▷ Cette hotte aspirante sert exclusivement à une application domestique. Le fabricant décline toute responsabilité des dommages provoqués par une utilisation inexperte ou des erreurs de manipulation.
- ▷ Le fabricant ne pourra pas être tenu responsable des dommages imputables au non-respect des consignes de sécurité.

### ⚠ RISQUE DE BLESSURES

Ne permettez jamais aux enfants de jouer avec la hotte aspirante ! Ne permettez pas aux enfants et aux adultes d'utiliser l'appareil

- sans surveillance tant qu'ils / lorsqu'ils ne sont pas physiquement ni mentalement en mesure de le faire,
- ou lorsque des connaissances et de l'expérience leur manquent pour faire marcher l'appareil correctement et de façon sûre.

### Sécurité technique

- ▷ La hotte aspirante a quitté l'usine dans un état impeccable. Toutefois, contrôlez avant le montage si l'appareil présente des dégâts apparents. S'il est endommagé, il ne faut pas le mettre en service !
- ▷ Si le cordon d'alimentation de la hotte aspirante a été endommagé, il faudra, pour éviter des risques, le faire remplacer par le fabricant, son service après-vente ou une personne détenant des qualifications similaires.
- ▷ Le montage (y compris le branchement électrique), la maintenance ou la réparation de la hotte aspirante sont des opérations exclusivement réservées à un spécialiste. Dans chaque cas, il faudra mettre la hotte aspirante hors tension en débranchant la fiche mâle ou en mettant le disjoncteur hors tension !

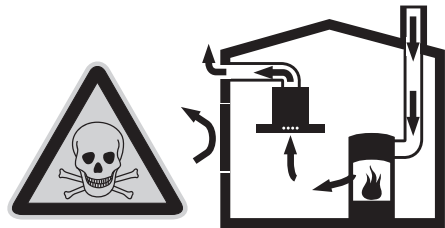
- ▷ Des opérations de montage, maintenance ou réparation inexpertes peuvent engendrer des risques considérables pour l'utilisateur, risques dont le fabricant n'est pas responsable.
- ▷ Les modifications des parties électriques ou mécaniques sont dangereuses, raison pour laquelle elles sont interdites ! Elles peuvent également provoquer des dysfonctionnements dans la hotte.

### Exploitation simultanée de la hotte aspirante avec un foyer à combustion alimenté en air ambiant.

- ▷ Les appareils de chauffage, chauffe-eau, chauffe-eau accumulateurs, tables de cuisson ou four au gaz, au fuel, au bois ou au charbon requièrent pour fonctionner l'air ambiant présent dans le local où ils sont installés, et dont les gaz de combustion sont rejetés à l'extérieur par le biais d'une cheminée.

### ⚠ RISQUE D'INTOXICATION

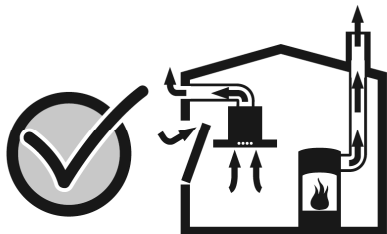
Si la hotte fonctionne en même temps qu'un foyer alimenté en air ambiant, la réaspiration par celle-ci des gaz de combustion engendre un risque d'intoxication.



## ⚠️ Consignes de sécurité

▷ La hotte peut fonctionner parallèlement sans risque à condition que la dépression dans le local où est installé le foyer ne dépasse pas 4 Pa (0,04 mbar).

Il est possible d'y parvenir au moyen d'orifices impossibles à obturer, ménagés p. ex. dans les portes, fenêtres, et en association avec une ventouse télescopique d'apport / d'évacuation d'air, ou par d'autres dispositifs techniques permettant à l'air de combustion d'affluer.



▷ Par conséquent, il faut toujours veiller à un apport d'air suffisant.

▷ Une ventouse télescopique d'apport / d'évacuation ne garantit pas à elle seule de respecter le seuil limite.

REMARQUE : Pour réaliser l'évaluation, faites entrer en ligne de compte l'ensemble des moyens d'aération équipant le logement. Pour la réaliser, demandez conseil au ramoneur compétent.

▷ Si la hotte aspirante doit fonctionner uniquement en mode Recyclage d'air, son exploitation ne s'assortit d'aucune restriction.

## Consignes spéciales pour les appareils de cuisson au gaz

▷ Lors du montage au dessus de foyers au gaz, il faut respecter les dispositions légales respectives en vigueur dans votre pays (en Allemagne : les règles techniques TRGI applicable aux installations à gaz).

▷ Il faut respecter les prescriptions et consignes d'incorporation, en leur libellé en vigueur à la date concernée, publiées par les fabricants d'appareils au gaz.

▷ Lors du montage, rappelez-vous que la hotte aspirante ne peut jouxter un placard vertical ou un mur que par un seul côté. Il y a sinon risque que la chaleur s'accumule. L'écart par rapport au mur ou au placard vertical doit être de 50 mm minimum.

### ⚠️ RISQUE DE BRÛLURES

Ne faites jamais marcher plus de deux foyers gaz en même temps à pleine puissance pendant plus de 15 minutes maximum. Sous l'effet de la chaleur, vous risqueriez de vous brûler au contact avec les surfaces de la hotte !

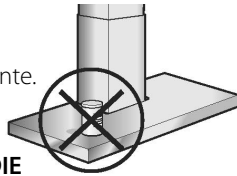
▷ Rappelez-vous que la puissance d'un grand brûleur (plus de 5 kW, pour Wok) représente celle de 2 brûleurs gaz normaux.

▷ La forte chaleur dégagée risque d'abîmer la hotte aspirante.

▷ Ne faites jamais marcher un foyer gaz sans avoir posé d'ustensile de cuisson dessus. Ajustez la flamme de telle sorte qu'elle ne dépasse pas le bord inférieur de l'ustensile de cuisson.

### Utilisation correcte

- ▷ Avant la première mise en service, nettoyez la hotte aspirante soigneusement.
- ▷ Avant chaque nettoyage ou entretien, débranchez la fiche mâle de la prise de courant ou ramenez le disjoncteur en position éteinte pour mettre la hotte aspirante hors tension.
- ▷ Les ampoules allumées (les halogènes en particulier) deviennent très chaudes. Le risque de vous brûler persiste plusieurs minutes après les avoir éteintes !
- ▷ Avant chaque changement d'ampoule, il faut mettre la hotte aspirante hors tension et attendre que les ampoules aient refroidi !
- ▷ Ne faites marcher la hotte aspirante qu'avec ses ampoules en place.
- ▷ Au moment d'utiliser un foyer, allumez toujours la hotte aspirante. Si vous ne le faites pas, de l'eau risque de se condenser sur les parois. L'appareil risque de s'endommager par corrosion.
- ▷ Ne déposez aucun objet sur la hotte aspirante.
- ▷ Ne déposez aucun objet sur la hotte aspirante.



### ⚠ RISQUE D'INCENDIE

- Ne flambez jamais de plat sous la hotte aspirante et ne travaillez jamais avec une flamme nue. La hotte allumée aspire les flammes dans le filtre. Risque d'incendie vu la présence de dépôts sur le filtre !
- ▷ Surveillez les casseroles, poêles et friteuses lorsque vous préparez des plats contenant de l'huile et de la matière grasse, les frites par exemple. L'huile ou la graisse surchauffées peuvent très facilement s'enflammer !
  - ▷ En nettoyant régulièrement les filtres à graisse et en changeant suffisamment tôt le filtre à charbon actif, vous préviendrez un risque d'incendie.
  - ▷ Ne faites jamais marcher la hotte aspirante sans filtre à graisse.

### Montage correct

- ▷ Dans la notice d'instructions publiée par le fabricant de l'appareil de cuisson, vérifiez s'il est possible de faire marcher une hotte aspirante au-dessus.
- ▷ Si le fabricant de l'appareil de cuisson n'a pas spécifié d'écarts de sécurité plus importants, il faut respecter les écarts minimums suivants :
  - entre des foyers électriques et le bord inférieur de la hotte aspirante :  
**550 mm**
  - entre des foyers gaz (c'est-à-dire le bord supérieur de la grille support) et le bord inférieur de la hotte aspirante :  
**650 mm**(siehe Abbildungen auf Seite 2).
- ▷ Si vous exploitez des appareils de cuisson différents, seul vaut le plus grand écart.
- ▷ La largeur de la hotte aspirante doit équivaloir à celle de la table de cuisson.
- ▷ Au-dessus d'un foyer à combustibles solides dont peut émaner un risque d'incendie (en raison p. ex. de projections d'étincelles), le montage d'une hotte aspirante n'est admis que si ce foyer comporte un capot fermé inamovible et que les prescriptions nationales sont respectées. Cette restriction ne s'applique pas aux cuisinières à gaz et aux tables de cuisson au gaz.
- ▷ Pour éviter d'endommager le foyer, il faut le recouvrir d'un objet protecteur pendant le montage de la hotte aspirante.

## Modes de service

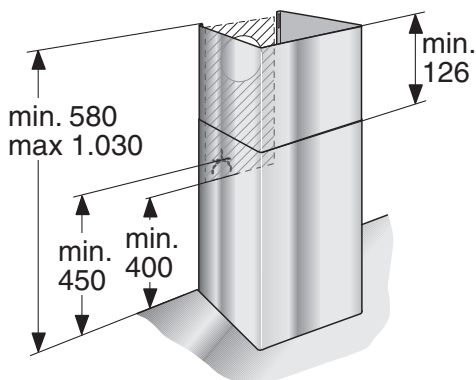
▷ La hotte aspirante peut fonctionner en mode Évacuation d'air et en mode Recyclage de l'air.

### Mode Évacuation de l'air



L'air aspiré est débarrassé des particules de graisse par les filtres à cet effet, transite par un conduit puis gagne l'extérieur.

### Cotes de l'appareil (évacuation de l'air)



### Mode Recyclage de l'air

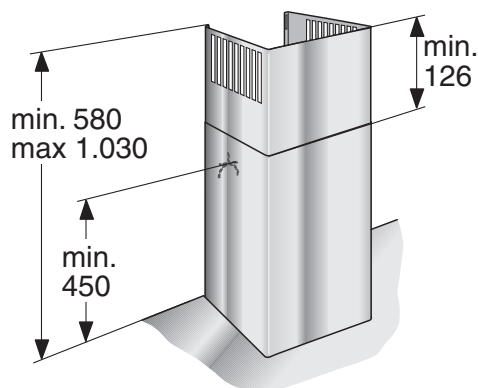


L'air aspiré se nettoie en traversant les filtres à graisse **et** un filtre au charbon actif, puis il revient dans la cuisine.

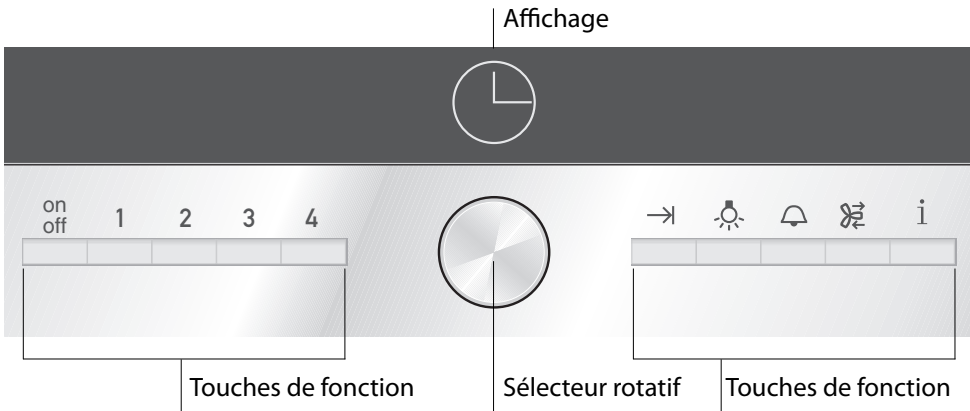
Pour, dans ce mode, lier les matières odorantes présentes, il faut incorporer un filtre à charbon actif (voir « Dépose et incorporation des filtres à graisse »).

Vous pouvez vous procurer le kit de montage complet ainsi que les filtres de recharge dans le commerce spécialisé, auprès du service après-vente ou dans la boutique en ligne. Vous trouverez le numéro de cet accessoire à la fin de la notice d'instructions.

### Cotes de l'appareil (recyclage de l'air)



Voici un aperçu du bandeau de commande équipant votre hotte d'aspiration. Voici également une explication succincte des fonctions remplies par les différents éléments de commande.



### Touches de fonction

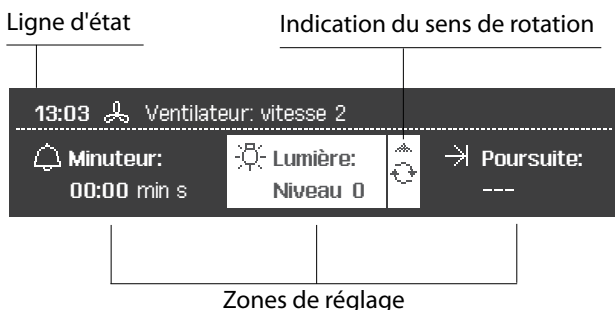
Symbole	Fonction
on off	Allumer et éteindre la hotte d'aspiration
1	Allumer le ventilateur sur le niveau de puissance 1
2	Allumer le ventilateur sur le niveau de puissance 2
3	Allumer le ventilateur sur le niveau de puissance 3
4	Allumer le ventilateur sur le niveau de puissance 4 (aspiration intensive)
→	Poursuite de marche du ventilateur, réglage de sa durée
💡	Allumer / Éteindre l'éclairage
🕒	Régler la minuterie
🌀	Activer l'aspiration intermittente
i	Bref appui = Demander des informations Appui long = Ouvrir ou fermer le menu Réglages de base

### Sélecteur rotatif

Le sélecteur rotatif vous permet de modifier toutes les valeurs proposées et valeurs de réglage. Le sélecteur est escamotable. Pour le faire enclencher et déclencher, appuyez sur le sélecteur rotatif.

# Affichage

L'affichage se subdivise en plusieurs zones :



## Ligne d'état

Sur la ligne d'état s'affichent l'heure, le mode sélectionné de fonctionnement du ventilateur, et les textes de remarques.

## Zones de réglage

Dans les zones de réglage s'affichent les valeurs proposées que vous pouvez modifier. La zone de réglage active s'affiche sur fond clair.

Le fait d'appuyer sur la touche de fonction respective vous permet de passer d'une zone de réglage à la suivante.

## Indication du sens de rotation

↻ = Tournez le sélecteur vers la droite

↺ = Tournez le sélecteur vers la gauche

Si les deux flèches directionnelles ↻ ↺ s'affichent, ceci signifie que vous pouvez tourner le sélecteur dans les deux directions.

## Réglages de base

### REMARQUE

Avant la mise en service, respectez impérativement les consignes et avertissements énoncés au chapitre « Consignes de sécurité ».

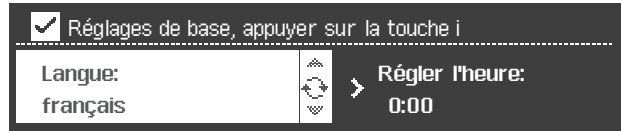
Si nécessaire, réglez la langue d'affichage du texte. Elle a été pré-réglée sur l'allemand.

Afin de pouvoir modifier les réglages de base, il faut que la hotte d'aspiration soit éteinte.

Pour enregistrer toute modification accomplie, appuyez assez longtemps sur la touche **i** ; pour annuler toute modification en cours, appuyez sur la touche **on/off**.

## Changer de langue

1. Maintenez la touche **i** appuyée env. 3 secondes. Le menu « Réglage de base » s'ouvre. La zone de réglage « Langue » apparaît sur fond clair.



2. A l'aide du sélecteur, réglez la langue.
3. A l'aide de la touche **i**, passez à la zone de réglage suivante.

## Réglage de l'heure

La zone « Régler l'heure » apparaît sur fond clair.

1. A l'aide du sélecteur, réglez l'heure.
2. A l'aide de la touche **i**, passez à la zone de réglage suivante.

## Durée du signal sonore

La zone de réglage « Durée du signal sonore » apparaît sur fond clair.

1. A l'aide du sélecteur, réglez la durée du signal sonore (courte, moyenne ou longue).
2. A l'aide de la touche **i**, passez à la zone de réglage suivante.

## Feedback sonore des touches

La zone de réglage « Son touches » apparaît sur fond clair.

1. A l'aide du sélecteur rotatif, activez ou désactivez le feedback sonore.
2. A l'aide de la touche **i**, passez à la zone de réglage suivante.

## Luminosité de l'affichage

La zone de réglage « Luminosité affichage » apparaît sur fond clair.

1. A l'aide du sélecteur, réglez la luminosité (nocturne, moyenne, diurne).
2. A l'aide de la touche **i**, passez à la zone de réglage suivante.

## Contraste

La zone de réglage « Contraste » apparaît sur fond clair.

1. A l'aide du sélecteur rotatif, réglez l'intensité du contraste.
2. A l'aide de la touche **i**, passez à la zone de réglage suivante.

## Affichage de l'heure

La zone de réglage « Affichage de l'heure » apparaît sur fond clair.

1. Le sélecteur rotatif permet d'allumer l'affichage de l'heure, de l'éteindre ou d'en choisir l'apparence.

## REMARQUE

Rappelez-vous que, si l'affichage de l'heure a été désactivé, l'heure ne s'affiche ni lorsque la hotte est au repos, ni lorsqu'elle fonctionne.

2. A l'aide de la touche **i**, passez à la zone de réglage suivante.

## Réglages de base

### Minuterie

La zone de réglage « Minuterie » apparaît sur fond clair.

1. A l'aide du sélecteur, réglez votre durée préférentielle.
2. A l'aide de la touche **i**, passez à la zone de réglage suivante.

### Choisir la durée de poursuite de marche

La zone de réglage « Choisir durée de poursuite de marche » apparaît sur fond clair.

1. A l'aide du sélecteur rotatif, réglez le temps voulu.
2. A l'aide de la touche **i**, passez à la zone de réglage suivante.

### Choisir la durée des intervalles

La zone de réglage « Choisir intervalles » apparaît sur fond clair.

1. A l'aide du sélecteur, réglez la durée des intervalles.
2. A l'aide de la touche **i**, passez à la zone de réglage suivante.

### Mode Évacuation / Mode Recyclage

La hotte d'aspiration peut fonctionner en mode Évacuation ou Recyclage de l'air.

1. Sélectionnez la zone de réglage « Évacuation / Recyclage ».
2. A l'aide du sélecteur rotatif, réglez le mode voulu.



3. A l'aide de la touche **i**, passez à la zone de réglage suivante.

### Affichage du logo de la marque

Il est possible d'allumer ou éteindre le logo.

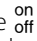
1. Sélectionnez la zone de réglage « Affichage logo ».
2. A l'aide du sélecteur, réglez l'affichage.

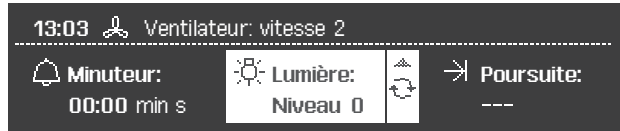
### Confirmation des réglages de base

Appuyez sur la touche **i** pendant env. 3 secondes. L'appareil valide les modifications apportées aux réglages de base.

## Allumage du ventilateur et réglage de ses niveaux de puissance

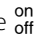
Nous recommandons d'allumer le ventilateur en début de cuisson et de l'éteindre quelques minutes seulement après la fin de la cuisson. Ceci permet d'éliminer les buées de cuisson le plus efficacement.

Appuyez sur la touche . L'appareil s'allume automatiquement sur le niveau de puissance 2.



Pour choisir le niveau de puissance voulue, appuyez sur la touche de fonction correspondante (1-3).

## Extinction du ventilateur

Appuyez sur la touche .

## Aspiration intensive (niveau de puissance 4)

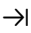
L'aspiration intensive permet d'atteindre le plus haut niveau de puissance.

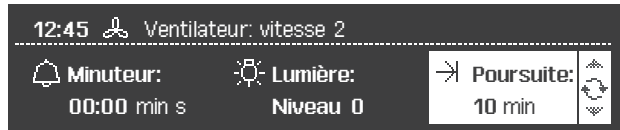
Il est possible de la mettre en œuvre lorsque la préparation produit beaucoup de buée et d'odeurs.

Appuyez sur la touche de fonction 4.

Si vous n'éteignez pas manuellement l'aspiration intensive, le ventilateur revient automatiquement sur le niveau de puissance 2 au bout de 10 minutes.

## Poursuite de marche du ventilateur

Appuyez sur la touche .

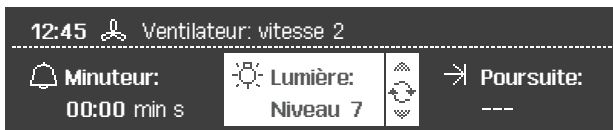


Le ventilateur tourne au niveau de puissance choisi, pendant la période réglée. Ensuite, il s'éteint automatiquement.

## Utilisation

### Éclairage

Vous pouvez allumer ou éteindre l'éclairage indépendamment du ventilateur.



1. Appuyez sur la touche . L'affichage sélectionne automatiquement la zone « Éclairage ».
2. A l'aide du sélecteur rotatif, choisissez la luminosité voulue.

La luminosité choisie s'affiche.

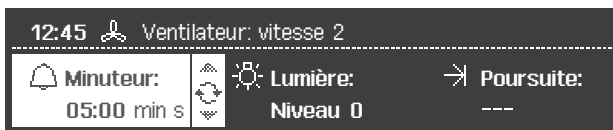
### REMARQUE

Le remplacement des LED défectueuses est une opération réservée au fabricant, à son service après-vente ou à une personne détenant des qualifications similaires.

### Réglage de la minuterie

La minuterie fonctionne indépendamment de la hotte aspirante.

1. Appuyez sur la touche . La durée de marche pré-réglée de la minuterie s'affiche.



2. Le sélecteur rotatif vous permet de régler la minuterie sur une autre durée.
3. Le temps s'écoule automatiquement.

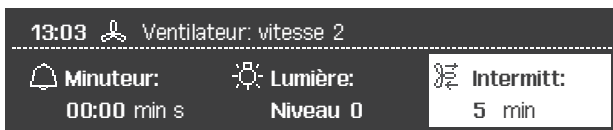
L'écoulement du temps s'affiche.

Une fois le temps expiré, un signal sonore retentit. La touche vous permet d'interrompre le signal prématurément.

### Fonctionnement intermittent

La ventilation intermittente permet d'aérer la cuisine une fois par heure pendant une durée pré-réglée.

1. Sélectionnez un niveau de puissance (pas le niveau 4).



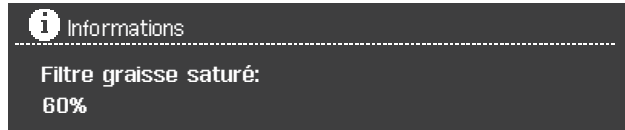
2. Appuyez sur la touche . L'affichage sélectionne automatiquement la zone « Intervalle ».

L'aspiration intermittente commence automatiquement. Une fois écoulée la période réglée, l'affichage revient à l'état de repos.

## Indicateurs de saturation Filtres à graisse

Vous pouvez vérifier la saturation des filtres à graisse par la touche d'information. Pour ce faire, il faut que la hotte aspirante soit allumée.

Appuyez sur la touche **i**.



## REMARQUE

Il est possible de remettre à zéro l'indicateur de saturation des filtres à graisse avant qu'elle ait atteint 100 %.

1. Appuyez de nouveau sur la touche **i**. La zone de réglage se trouve sur fond clair.
2. A l'aide du sélecteur, ramenez l'indicateur de saturation sur 0 %.

Si la touche **i** s'allume après avoir éteint la hotte aspirante et qu'un signal sonore retentit, ceci signifie que le filtre est saturé à 100 %.

1. Nettoyez les filtres à graisse ou remplacez le filtre à charbon actif.



2. Réglez la mention sur « oui ».
3. Appuyez sur la touche **i** pour valider votre saisie.

## Nettoyage et entretien

### REMARQUE CONCERNANT L'ENTRETIEN DE L'APPAREIL

▷ Vous pouvez vous procurer des produits appropriés pour nettoyer et entretenir l'appareil par le biais de la hotline ou de la boutique en ligne (voir la page de couverture).

### Surfaces de l'appareil

**REMARQUE :** Veuillez tenir compte des conditions de garantie publiées dans le manuel de SAV ci-joint.

▷ Les surfaces de l'appareil et ses éléments de commande craignent les rayures. Pour cette raison, respectez les consignes de nettoyage suivantes :

- Évitez de nettoyer la hotte aspirante avec des essuie-tout secs, des éponges à dos abrasif, des produits récurants ainsi que ceux qui contiennent du sable, de la soude, de l'acide, du chlorure, ou d'autres détergents agressifs.
- Nettoyez les surfaces de l'appareil et les éléments de commande uniquement avec un essuie-tout humide, du produit à vaisselle ou un produit lave-vitres doux.
- Pour les détacher, ne grattez pas les salissures incrustées : ramollissez-les avec un essuie-tout humide.
- Nettoyez prudemment la zone des éléments de commande pour empêcher que du liquide ne pénètre dans la commande électronique.

**REMARQUE :** Nettoyez les surfaces en acier inoxydable en respectant bien le sens du brossage de l'acier.  
Pour les touches de commande, n'utilisez jamais de produit à nettoyer l'acier inox !

### Filtres métalliques à graisse

▷ Les filtres métalliques à graisse retiennent les particules grasses en suspension dans les buées de cuisson.

▷ Les nattes filtrantes sont en métal ininflammable.

### RISQUE D'INCENDIE

Plus les filtres seaturent de résidus gras, plus le risque qu'ils prennent feu augmente. En outre, ces résidus réduisent l'efficacité de la hotte aspirante.

▷ Pour prévenir le risque d'incendie, nettoyez à temps les filtres métalliques à graisse.

▷ Au nettoyage des filtres à graisse, nettoyez également, avec un essuie-tout humide, les dépôts de graisse présents sur les parties accessibles du boîtier.

### Nettoyer les filtres métalliques à graisse ...

▷ Si l'appareil fonctionne pendant une durée normale (1 à 2 heures par jour), il faut nettoyer les filtres métalliques à graisse 1 fois par mois.

### ... Au lave-vaisselle

▷ Le nettoyage des filtres métalliques à graisse peut avoir lieu au lave-vaisselle. De légères altérations de couleur peuvent se manifester, mais elles n'influencent pas sur le fonctionnement des filtres.

▷ Les filtres doivent reposer à plat dans le lave-vaisselle. Il ne faut pas les caler dans un râtelier.

**REMARQUE :** Si les filtres métalliques à graisse sont très saturés, lavez-les en l'absence d'autres pièces de vaisselle.

### ... à la main

▷ Si vous nettoyez ces filtres à la main, mettez-les à tremper dans de l'eau très chaude additionnée de produit à vaisselle, brossez-les, rincez-les bien puis faites-les égoutter.

▷ N'utilisez jamais de détergents agressifs, contenant de l'acide ou fortement alcalins.

▷ En présence de salissures particulièrement tenaces, nous recommandons de nettoyer avec un aérosol spécial dissolvant la graisse. Il est possible de le commander via la boutique en ligne.

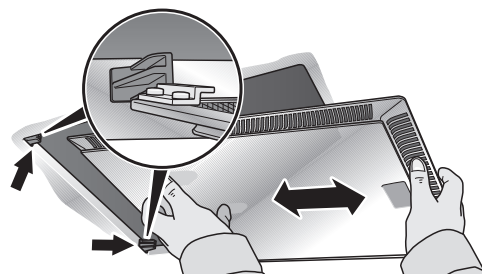
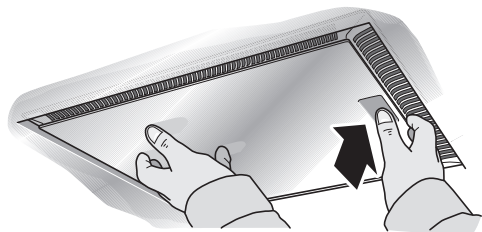
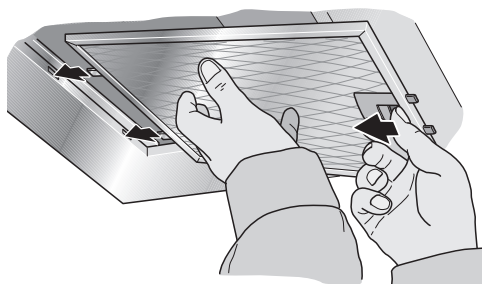
## Dépose et incorporation des filtres à graisse

▷ Avant de déposer et incorporer les filtres à graisse, veuillez impérativement respecter les consignes et avertissements figurant au chapitre « Consignes de sécurité » !

### Dépose et incorporation des filtres métalliques à graisse

1. Ouvrez le verrouillage et basculez les filtres à graisse vers le bas.

Placez l'autre main sous les filtres pour les intercepter.



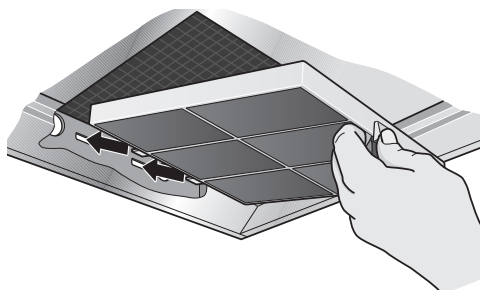
(Appareils équipés de l'aspiration par les bords)

2. Nettoyez les filtres à graisse.
3. Remettez les filtres à graisse nettoyés en place.

▷ Lorsque la hotte fonctionne en mode Recyclage d'air, les filtres au charbon actif lient les substances odoriférantes.

### Dépose et incorporation des filtres au charbon actif

1. Déposez les filtres au charbon actif (voir Dépose et incorporation des filtres métalliques à graisse).



2. Insérez le filtre au charbon actif.
3. Faites réenclencher la languette
4. Remettez les filtres à graisse en place (voir Dépose et incorporation des filtres métalliques à graisse).

### Changement du filtre au charbon actif

▷ Si l'appareil fonctionne pendant une durée normale (1 à 2 heures par jour), il faut changer le filtre au charbon actif environ 2 fois par an.

▷ Le filtre au charbon actif est disponible dans le commerce spécialisé, auprès du service après-vente ou sur la boutique en ligne (voir les accessoires en option). N'utilisez que des filtres d'origine.

▷ Les filtres au charbon actif ne contiennent pas de matières nocives. Après usage, il est possible de les mettre à la poubelle des déchets domestiques.

## Consignes de montage

▷ Avant de remplacer les ampoules, veuillez impérativement respecter les consignes et avertissements figurant au chapitre « Consignes de sécurité » !

### Mode Évacuation d'air

▷ L'air sortant de la hotte est évacué vers le haut par un conduit d'aération, il traverse le mur et pénètre dans l'atmosphère extérieure.

**REMARQUE :** L'air sortant ne doit pénétrer ni dans une cheminée en service destinée à évacuer la fumée ou des gaz brûlés, ni dans une gaine servant à aérer les locaux où sont installés des foyers à combustion.

▷ Si l'air sortant circule par une cheminée non en service destinée à évacuer la fumée ou des gaz brûlés, il faudra vous procurer l'accord du ramoneur compétent dans votre quartier.

▷ Au moment de définir l'évacuation de l'air sortant, il faut respecter les prescriptions légales et celles édictées par les pouvoirs publics (p. ex. la réglementation nationale visant le BTP).

▷ Si l'air sortant traverse la paroi extérieure, il faudra utiliser une ventouse télescopique.

### La hotte aspirante atteint une puissance optimale si

- Le conduit d'évacuation est court et rectiligne et si
- Le conduit a le plus grand diamètre possible.

▷ Si la pose de coudes est incontournable, veillez à ce qu'ils aient les plus grands rayons de courbure possibles.

**REMARQUE :** Des conduits d'évacuation longs, aux parois rugueuses, de nombreux coudes ou des conduits de moins de 150 mm de diamètre, font que la circulation de l'air n'est plus optimale et la hotte devient bruyante.

▷ Seuls des conduits ou flexibles en matériau ininflammable pourront composer le conduit d'évacuation installés.

▷ Le fabricant de la hotte aspirante décline toute réclamation imputable à la planification du parcours des conduits et à sa réalisation.

### Jonction des conduits

▷ Les conduits d'évacuation ne doivent pas faire moins de 150 mm de diamètre.

#### ▷ Conduits de section ronde :

Nous recommandons un diamètre intérieur de 150 mm, jamais inférieur à 120 mm.

▷ Les **conduits plats** doivent offrir une section de passage équivalente à celle des conduits de section ronde.

Ils ne doivent pas présenter de coudes à angles vifs.

Ø 150 mm = env. 177 cm<sup>2</sup>

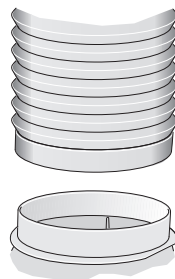
Ø 120 mm = env. 113 cm<sup>2</sup>

#### ▷ Pour raccorder des conduits de diamètres différents :

utilisez du ruban d'étanchéité.

### Raccordement du conduit d'évacuation Ø 150 mm (taille recommandée)

▷ Fixez le conduit d'air sortant directement contre le manchon d'évacuation puis étanchez avec un moyen approprié. En cas d'utilisation d'un conduit en aluminium, lissez préalablement la zone de raccordement.

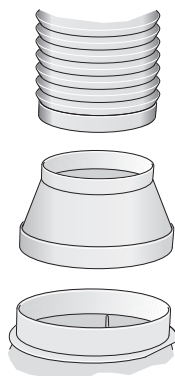


### Raccordement d'un conduit d'évacuation Ø 120 mm

▷ Fixez le manchon réducteur directement contre le manchon d'évacuation.

▷ Fixez le conduit d'évacuation contre le manchon réducteur.

▷ Étanchez les deux zones de jonction.



### BRANCHEMENT ÉLECTRIQUE

- ▷ Avant d'effectuer le branchement électrique, veuillez impérativement respecter les consignes et avertissements figurant au chapitre « Consignes de sécurité » !
- ▷ La hotte aspirante ne pourra être raccordée que par un électricien installateur connaissant la réglementation publiée par la compagnie de distribution d'électricité.

### RISQUE DE BLESSURES

Si le cordon d'alimentation de la hotte aspirante a été endommagé, il faudra, pour éviter des risques, le faire remplacer par le fabricant, son service après-vente ou une personne détenant des qualifications similaires.

- ▷ La hotte ne pourra être raccordée qu'à une prise femelle réglementairement raccordée à la terre.
- ▷ Installez la prise femelle à contacts de terre de préférence directement derrière le capot de la hotte.
  - Il faudrait que la prise femelle à contacts de terre soit raccordée via un circuit électrique dédié.
  - Si après le montage de la hotte aspirante la prise à contacts de terre n'est plus accessible, il faudra prévoir un dispositif de coupure comme s'il s'agissait d'un raccordement fixe.

### Si un raccordement fixe s'impose

- ▷ Il faut prévoir un dispositif de coupure du côté de l'installation électrique. Valent comme dispositif de coupure les interrupteurs présentant une ouverture de plus de 3 mm entre contacts et sectionnant chaque pôle. Parmi eux figurent les disjoncteurs, fusibles et contacteurs.

### Caractéristiques électriques

Les caractéristiques de raccordement requises figurent sur la plaque signalétique à l'intérieur de l'appareil ; cette dernière devient accessible après avoir retiré les filtres à graisse.

### Longueur du câble de branchement : env. 1,30 m.

Cette hotte aspirante est conforme aux dispositions communautaires régissant l'antiparasitage.

## Montage

Cette hotte d'aspiration a été prévue pour le montage contre le plafond de la cuisine ou un plafond suspendu de manière robuste.

▷ Vérifiez, pendant le montage, s'il faut monter le cas échéant des accessoires en option.

▷ Veillez à la présence d'un écart minimum entre la table de cuisson et la hotte aspirante (voir les « Consignes de sécurité ») !

▷ Évitez d'endommager les surfaces décoratives sensibles.

### Préparation du plafond

#### RISQUES DE BLESSURES, RISQUES DE DEGATS MATERIELS

Avant de commencer à percer à l'emplacement prévu pour le montage, vérifiez qu'il n'y a pas entre autres de câbles électriques encastrés.

▷ Le plafond doit être plat et horizontal.

▷ Les vis et chevilles livrées d'origine conviennent pour le béton et la pierre naturelle. En présence de plafonds réalisés autrement, utilisez des moyens de fixation appropriés. Veillez à ce que le plafond offre une portance suffisante.

▷ Ce faisant, veillez à ce que la profondeur des trous percés corresponde à la longueur des vis.

▷ Veillez à ce que les chevilles offrent une retenue suffisante.

#### Poids max. en kg : 50

Sous réserve de modifications de la conception dans le cadre du progrès technique.

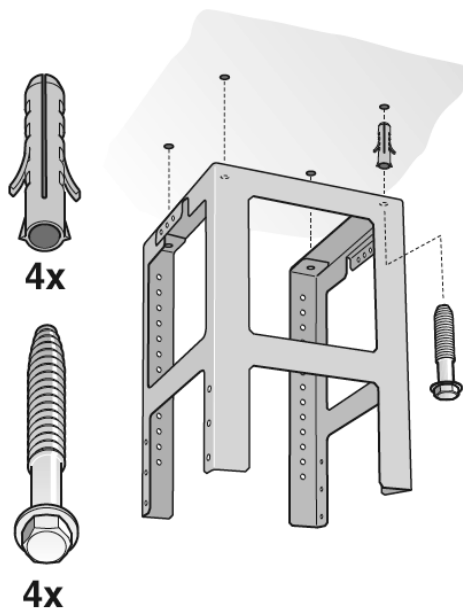
### Montage du châssis-support supérieur

1. Avant le montage, définissez la hauteur totale du châssis-support et marquez l'emplacement des trous. Le châssis-support est réglable en hauteur par crans de 20 mm.

La hauteur totale est définie par la hauteur du plafond, la hauteur du plan de travail et les écarts correspondants entre la table de cuisson et la hotte d'aspiration.

2. Au plafond, marquez l'emplacement du centre de la hotte d'aspiration.

3. A l'aide du gabarit ci-joint, marquez les emplacements des vis contre le plafond.



4. Percez 4 trous de 8 mm de Ø puis enfoncez les chevilles à ras de la surface.

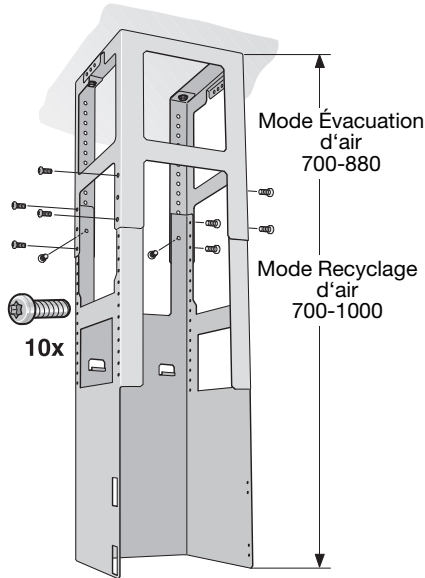
5. A l'aide de 4 vis, fixez la partie supérieure du châssis-support contre le plafond.

6. Veillez à ce que le châssis support se trouve dans la bonne position. L'étrier médian définit le côté préférentiel. Il doit regarder vers les éléments de commande de la table de cuisson.

## Montage du châssis-support inférieur

▷ Fixez les parties supérieure et inférieure du châssis-support à la hauteur totale fixée. Utilisez 10 vis (choix des trous préférentiels : voir la figure).

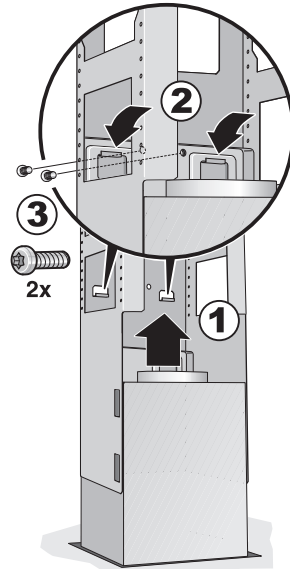
▷ Veillez à ce que le châssis-support inférieur se trouve dans la bonne position. Le côté ouvert doit regarder en direction des éléments de commande de la table de cuisson.



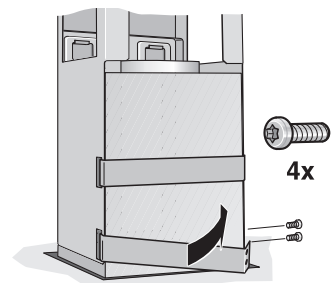
**REMARQUE :** vous pouvez desserrer un peu les vis de fixation contre le plafond pour rectifier après coup l'alignement du châssis-support.

## Montage de la hotte d'aspiration

1. Accrochez la hotte d'aspiration par le bas dans le châssis support. Veillez à ne pas coincer le cordon d'alimentation secteur !
2. A l'aide de 2 vis de blocage, fixez la hotte d'aspiration contre le châssis-support.



3. Accrochez l'étrier et vissez-le à fond.



4. Effectuez la jonction des conduits.
5. Établissez la jonction électrique.

## Montage

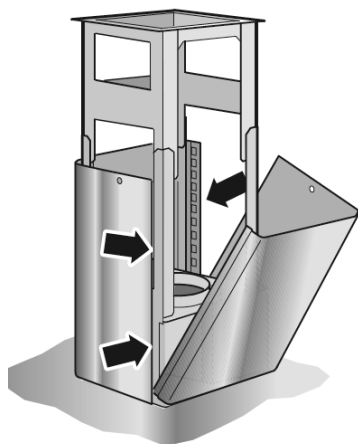
### Montage des capots de cheminée

#### **⚠ RISQUE DE BLESSURES**

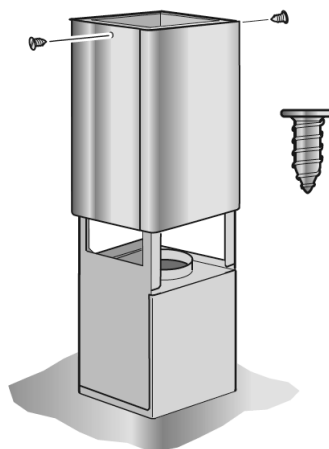
Les côtés intérieurs des capots de cheminée peuvent présenter des arêtes vives. Nous recommandons de porter des gants protecteurs au montage.

1. Séparez les capots de cheminée. Pour ce faire, retirez le ruban adhésif.
2. Retirez la pellicule protectrice recouvrant les deux capots de cheminée.
3. Sur la hotte, posez les deux pièces formant la partie supérieure du capot puis emboîtez-les ensemble.

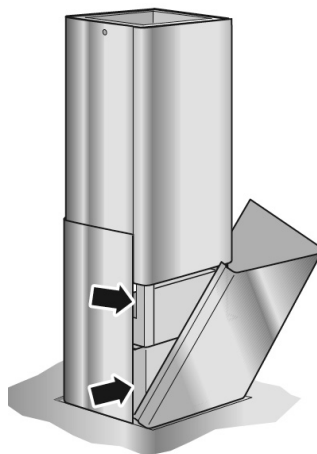
**REMARQUE :** Protégez la hotte d'aspiration contre le risque d'endommagement. Évitez l'apparition de rayures sur les surfaces qui les craignent.



4. Poussez le capot supérieur vers le haut puis fixez-le à l'aide de 2 vis.



5. Mettez les deux parties inférieures du capot en place et emboîtez les ensemble.



<b>Algemene Informatie .....</b>	<b>64</b>
Milieubescherming .....	64
Voor het eerste gebruik .....	64
<b>Veiligheidsvoorschriften .....</b>	<b>65</b>
Gebruik volgens de voorschriften .....	65
Technische veiligheid .....	65
Speciale opmerkingen over gaskooktoestellen .....	66
Juist gebruik .....	67
Juiste montage .....	67
<b>Gebruikswijze .....</b>	<b>68</b>
Gebruik met afvoerlucht .....	68
Gebruik met circulatielucht .....	68
<b>Bediening .....</b>	<b>69-75</b>
<b>Reiniging en onderhoud .....</b>	<b>76</b>
<b>Demontage en montage van de vetfilters .....</b>	<b>77</b>
Metalen vetfilters demonteren en monteren .....	77
Actieve-koolfilters monteren en demonteren .....	77
<b>Montageaanwijzingen .....</b>	<b>78</b>
Buisverbinding .....	78
Elektrische aansluiting .....	79
<b>Montage .....</b>	<b>80</b>
Montagevoorbereiding .....	80
Bevestiging .....	81
MMontage van de schoorsteenafschermstukken .....	82

# Algemene Informatie

## MILIEUBESCHERMING

### Recycling van de transportverpakking

Uw nieuwe apparaat is op weg naar u beschermd door de verpakking. De gebruikte materialen zijn onschadelijk voor het milieu en geschikt voor recycling. Zorg a.u.b. voor een milieuvriendelijke afvoer van het verpakking.

De verpakking kan gevaarlijk zijn voor kinderen. Bewaar deze dus buiten bereik van kinderen.

### Afvoeren van het oude apparaat

Oude apparaten zijn geen waardeloos afval! Door een milieuvriendelijke afvoer kunnen waardevolle grondstoffen worden teruggewonnen.

Dit apparaat is gekenmerkt volgens de Europese richtlijn 2002/96/EG over oude elektrische en elektronische apparaten (waste electrical and electronic equipment - WEEE).



Deze richtlijn vormt het kader voor het terugnemen en de verwerking van oude apparaten binnen de gehele EU.

Maak het oude apparaat onbruikbaar voordat u het afvoert.

Doe het oude apparaat in geen geval bij het huisvuil!

Vraag bij uw specialzaak of gemeente om actuele informatie over het afvoeren van afval en het oude apparaat.

Zorg ervoor dat het oude apparaat buiten bereik van kinderen wordt opgeborgen voordat het wordt afgevoerd.

## VOOR HET EERSTE GEBRUIK

**OPMERKING:** Deze gebruiksaanwijzing geldt voor verschillende uitvoeringen van het apparaat. Het is mogelijk dat er kenmerken worden beschreven die niet van toepassing zijn op uw apparaat.

Lees de gebruiksaanwijzing zorgvuldig voordat u het nieuwe apparaat in gebruik neemt. Deze bevat belangrijke informatie voor uw veiligheid en over het gebruik en onderhoud van het apparaat.

Bewaar de gebruiksaanwijzing en het installatievoorschrift en overhandig deze als u het apparaat doorgeeft aan derden.

## Storingen

Neem bij vragen en storingen contact op met de klantenservice.

(zie de lijst met klantenserviceadressen).

Vermeld bij een telefoongesprek a.u.b. het volgende:

<b>E-nr.</b>	<b>FD</b>
--------------	-----------

Deze nummers vindt u op het typeplaatje in de afzuigkap. Dit is zichtbaar nadat u de vetfilters hebt verwijderd. Noteer deze nummers in de bovenstaande vakjes.

### Gebruik volgens de voorschriften

▷ Deze afzuigkap voldoet aan de voorgeschreven veiligheidsbepalingen. Onjuist gebruik kan persoonlijk letsel of schade veroorzaken.

▷ De afzuigkap is uitsluitend bedoeld voor huishoudelijk gebruik. De fabrikant is niet aansprakelijk voor schade die het gevolg is van onjuist gebruik of onjuiste bediening.

▷ De fabrikant is niet verantwoordelijk voor schade die het gevolg is van niet-naleving van de veiligheidsvoorschriften.

### ⚠ VERWONDINGSGEVAAR

Laat kinderen niet met de afzuigkap spelen! Het apparaat niet zonder toezicht laten bedienen door volwassenen en kinderen

- wanneer ze daartoe lichamelijk of geestelijk niet in staat zijn,
- of wanneer zij onvoldoende kennis en ervaring hebben om het apparaat goed en veilig te bedienen.

### Technische veiligheid

▷ De afzuigkap heeft de fabriek in onberispelijke toestand verlaten. Controleer het apparaat desondanks op schade voordat u het installeert. Als het beschadigd is, mag het niet in gebruik worden genomen!

▷ Als het aansluitsnoer van de afzuigkap beschadigd raakt, moet het worden vervangen door de fabrikant, diens klantenservice of een andere gekwalificeerde persoon, om gevaren te voorkomen.

▷ Montage (inclusief elektrische aansluiting), onderhoud en reparatie van de afzuigkap mogen alleen worden uitgevoerd door een vakman.

In elk geval moet de afzuigkap stroomloos worden gemaakt door de stekker uit het stopcontact te trekken of door de zekering uit te schakelen!

▷ Door ondeskundige montage, onderhoud of reparatie kunnen er aanzienlijke gevaren ontstaan voor de gebruiker, waarvoor de fabrikant niet aansprakelijk is.

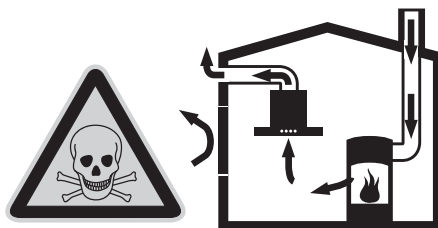
▷ Veranderingen aan de elektrische of de mechanische constructie zijn gevaarlijk en mogen niet worden uitgevoerd! Ze kunnen ook functiestoringen van de afzuigkap veroorzaken.

### Gelijktijdig gebruik van de afzuigkap en een binnenluchtafhankelijke stookplaats

▷ Binnenluchtafhankelijke stookplaatsen zijn bijvoorbeeld gas-, olie-, hout- of kolengestookte verwarmingsapparaten, geisers, boilers, kookplaten of ovens die verbrandingslucht uit de opstellingsruimte betrekken en waarvan het verbrandingsgas door een schoorsteen naar buiten wordt afgevoerd.

### ⚠ VERGIFTIGINGSGEVAAR

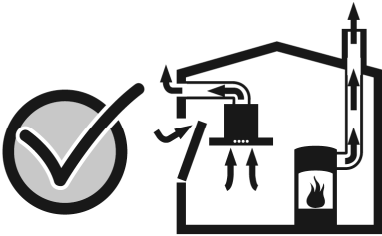
Wanneer de afzuigkap tegelijk wordt gebruikt met een binnenluchtafhankelijke stookplaats bestaat er vergiftigingsgevaar door teruggezogen verbrandingsgassen.



## ⚠ Veiligheidsvoorschriften

▷ Het apparaat kan zonder gevaar worden gebruikt wanneer de onderdruk in de opstellingsruimte van de stookplaats niet hoger is dan 4 Pa (0,04 mbar).

Dit kan worden bereikt wanneer de voor de verbranding benodigde lucht kan toestromen door niet-afsluitbare openingen, bijv. in deuren, ramen en luchttoevoer- of luchtafvoermuurkasten; of door middel van andere technische maatregelen.



▷ Men dient dus altijd voor een afdoende luchttoevoer te zorgen.

▷ Gebruik van alleen een toevoerlucht-/afvoerluchtmuurkast is onvoldoende om binnen de grenswaarde te blijven.

OPMERKING: Bij de beoordeling moet rekening worden gehouden met de totale ventilatietoestand van de woning. Vraag voor de beoordeling het advies van een vakbekwame schoorsteenveger.

▷ Als de afzuigkap uitsluitend wordt ingezet met circulatielucht, kan hij onbeperkt worden gebruikt.

### Speciale opmerkingen over gaskooktoestellen

▷ Bij montage boven gaskooktoestellen moeten de geldende wettelijke nationale voorschriften (in Duitsland bijv. de "Technische Regeln Gasinstallation TRGI") worden nageleefd.

▷ De geldende inbouwvoorschriften en -aanwijzingen van de gasapparaatfabrikant moeten worden nageleefd.

▷ Bij de montage dient men eraan te denken dat slechts één kant van de afzuigkap vlak naast een hoge kast of een muur mag liggen. Anders kan er een gevaarlijke opeenhoping van warmte ontstaan. De afstand tot de muur of de hoge kast moet minstens 50 mm bedragen.

### ⚠ RISICO VAN BRANDWONDEN

Gebruik niet meer dan twee gaskookzones tegelijk op de hoogste stand gedurende meer dan 15 minuten. Door de inwerking van de hitte bestaat er risico van brandwonden bij het aanraken van de behuizing!

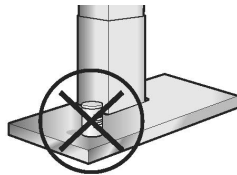
▷ Denk eraan dat een grote brander met meer dan 5 kW (wok) overeenkomt met het vermogen van twee gasbranders.

▷ Door de sterke inwerking van de hitte kan de afzuigkap beschadigd raken.

▷ Vlammen van gaskookapparatuur moeten altijd met een pan zijn afgedekt. Regel de vlam zodanig dat hij niet buiten de panbodem uitkomt.

### Juist gebruik

- ▷ Reinig de afzuigkap zorgvuldig voordat u deze voor het eerst gebruikt.
- ▷ Voor elke reiniging en onderhoud moet de afzuigkap stroomloos worden gemaakt door de stekker uit het stopcontact te trekken of de zekering uit te schakelen.
- ▷ Lampen (vooral halogeenlampen) worden tijdens het gebruik zeer heet. Ook na uitschakeling bestaat er nog enige tijd een risico van brandwonden!
- ▷ Voordat een lamp wordt vervangen, moet de afzuigkap stroomloos worden gemaakt en moeten de lampen afgekoeld zijn!
- ▷ Gebruik de afzuigkap alleen met aangebrachte lampen.
- ▷ Schakel de afzuigkap altijd in wanneer er een kookzone wordt gebruikt. Als de afzuigkap niet is ingeschakeld, kan er condenswater ontstaan. Dit kan roestschade aan het apparaat veroorzaken.
- ▷ Zet geen voorwerpen op de afzuigkap.



### ⚠ BRANDGEVAAR

- Niet flamberen onder de afzuigkap of met onafgedekte vlam werken. De ingeschakelde afzuigkap zuigt de vlammen in het filter. Door afzettingen op het vetfilter bestaat er brandgevaar!
- ▷ Houd toezicht op pannen en frituurapparaten wanneer u levensmiddelen bereidt met olie en vet, bijvoorbeeld patates frites. Oververhitte olie en vet vat makkelijk vlam!
  - ▷ Door de vetfilters regelmatig te reinigen en het actieve-koolfilter op tijd te vervangen, voorkomt u brandgevaar.
  - ▷ Gebruik de afzuigkap nooit zonder vetfilters.

### Juiste montage

- ▷ Controleer aan de hand van de handleiding van het kooktoestel of er een afzuigkap boven mag worden gebruikt.
- ▷ Voor zover de fabrikant van het kooktoestel geen grotere veiligheidsafstanden aangeeft, geldt er een minimumafstand
  - van **550 mm** tussen elektrische kookplaten en de onderkant van de afzuigkap
  - van **650 mm** tussen gaskookplaten (bovenkant pandragers) en de onderkant van de afzuigkap (ziehe Abbildungen auf Seite 2).
- ▷ Bij gebruik van verschillende kooktoestellen geldt de grootste vermelde afstand.
- ▷ De breedte van de afzuigkap moet overeenkomen met de breedte van het kooktoestel.
- ▷ Boven een stookplaats voor vaste brandstoffen waarvan een brandgevaar kan uitgaan (bijv. vonken), mag de afzuigkap alleen worden gemonteerd wanneer de stookplaats een gesloten, niet-verwijderbare afscherming heeft en de nationale voorschriften worden nageleefd. Deze beperking geldt niet voor gasfornuizen en gaskookplaten.
- ▷ Om beschadiging van het kooktoestel te vermijden, moet deze worden afgedekt tijdens de montage.

## Gebruikswijze

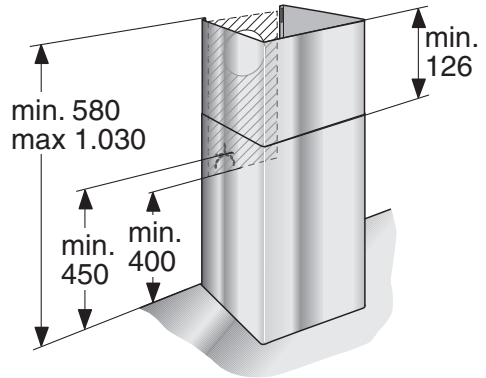
▷ De afzuigkap kan worden gebruikt met afvoerlucht en met circulatielucht.

### Gebruik met afvoerlucht



De aangezogen lucht wordt door de vetfilters gereinigd en via een buizensysteem naar de buitenlucht afgevoerd.

### Afmetingen afvoerlucht



### Gebruik met circulatielucht

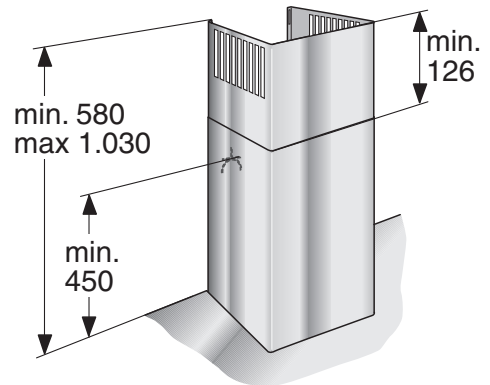


De aangezogen lucht wordt door de vetfilters **en** een actieve-koolfilter gereinigd en weer teruggeleid naar de keuken.

Om bij gebruik met circulatielucht de reukstoffen te binden, moet een actieve-koolfilter worden ingebouwd (zie "Demontage en montage van de vetfilters").

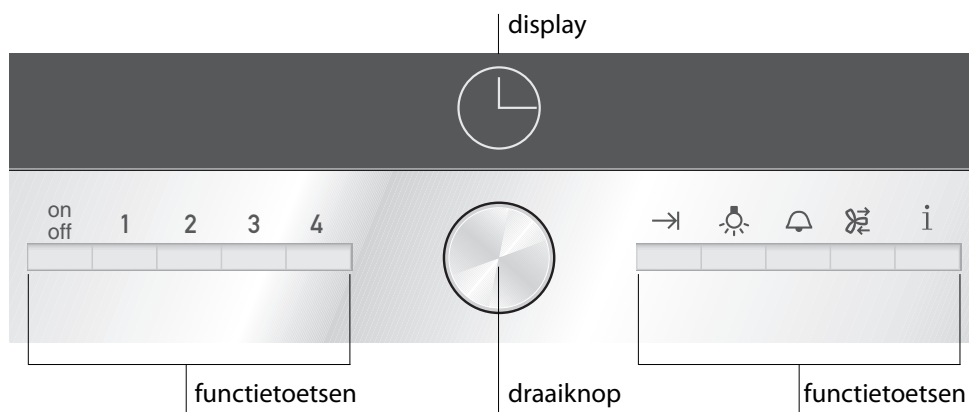
Zowel de complete montageset als reservefilters zijn verkrijgbaar bij de speciaalzaak, de klantenservice en de Online-shop. Het toeberechtingsnummer vindt u achterin de gebruiksaanwijzing.

### Afmetingen circulatielucht



## Overzicht van de functies

Hier ziet u een overzicht van het bedieningspaneel van uw afzuigkap. U krijgt hier een korte uitleg over de verschillende bedieningselementen.



### Functietoetsen

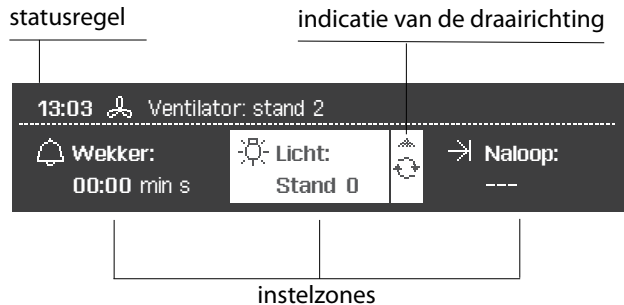
Symbool	Functie
on off	afzuigkap in- en uitschakelen
1	ventilatorstand 1 inschakelen
2	ventilatorstand 2 inschakelen
3	ventilatorstand 3 inschakelen
4	ventilatorstand 4 (intensief-stand) inschakelen
→	ventilatornaloop, nalooptijd instellen
💡	licht aan / uit
🔔	timer instellen
🌀	intervalventilatie inschakelen
i	kort drukken = informatie opvragen lang drukken = menu Basisinstellingen openen of sluiten

### Draaiknop

Met de draaiknop kunt u alle voorgestelde waarden en instelwaarden wijzigen. De draaiknop is verzinkbaar. U kunt op de draaiknop drukken om deze in of uit te klikken.

# Display

De display bestaat uit verschillende zones:



## Statusregel

De statusregel geeft de tijd, de geselecteerde ventilatorstand en een informatietekst weer.

## Instelzones

In de instelzones verschijnen voorgestelde waarden die u kunt wijzigen. De actieve instelzone heeft een lichte achtergrond.

Met de desbetreffende functietoets kunt u navigeren tussen de instelzones.

## Indicatie van de draairichting

↻ = draaiknop naar rechts draaien

↻ = draaiknop naar links draaien

Wanneer beide richtingpijlen ↻ worden weergegeven, kunt u de draaiknop in beide richtingen draaien.

## Basisinstellingen

### N.B.

Lees voor de ingebruikneming beslist de aanwijzingen en waarschuwingen in het hoofdstuk "Veiligheidsvoorschriften".

Stel desgewenst een andere taal in voor de tekstweergave. De standaardinstelling is Duits.

De afzuigkap moet uitgeschakeld zijn om de basisinstellingen te kunnen wijzigen.

Elke wijziging die u hebt aangebracht kan worden opgeslagen door de **i**-toets even ingedrukt te houden en kan worden geannuleerd door op de **on/off**-toets te drukken.

## Taal wijzigen

1. Houd de **i**-toets ca. 3 seconden ingedrukt. Het menu "Basisinstellingen" wordt geopend. De instelzone "Taal" heeft een lichte achtergrond.



2. Stel de gewenste taal in met de draaiknop.
3. Met de **i**-toets gaat u naar de volgende instelzone.

## Tijd instellen

De instelzone "Tijd instellen" heeft een lichte achtergrond.

1. Stel de tijd in met de draaiknop.
2. Met de **i**-toets gaat u naar de volgende instelzone.

## Signaalduur

De instelzone "Signaalduur" heeft een lichte achtergrond.

1. Stel de duur van het signaal in (kort, gemiddeld of lang) met de draaiknop.
2. Met de **i**-toets gaat u naar de volgende instelzone.

## Toets-geluidssignaal

De instelzone "Toets-geluidssignaal" heeft een lichte achtergrond.

1. Gebruik de draaiknop om het toets-geluidssignaal in of uit te schakelen.
2. Met de **i**-toets gaat u naar de volgende instelzone.

## Display-lichtsterkte

De instelzone "Display-lichtsterkte" heeft een lichte achtergrond.

1. Stel de lichtsterkte in (nacht, gemiddeld, dag) met de draaiknop.
2. Met de **i**-toets gaat u naar de volgende instelzone.

## Contrast

De instelzone "Contrast" heeft een lichte achtergrond.

1. Stel het contrast in met de draaiknop.
2. Met de **i**-toets gaat u naar de volgende instelzone.

## Klokdisplay

De instelzone "Klokdisplay" heeft een lichte achtergrond.

1. Met de draaiknop de klokdisplay in- of uitschakelen of de vorm van de weergave kiezen.

## N.B.

Denk eraan dat bij uitgeschakelde klokdisplay de klok niet wordt weergegeven wanneer de afzuigkap in de slaapstand of in bedrijf is.

2. Met de **i**-toets gaat u naar de volgende instelzone.

# Basisinstellingen

## Timer

De instelzone "Timer" heeft een lichte achtergrond.

1. Stel de gewenste tijd in met de draaiknop.
2. Met de **i**-toets gaat u naar de volgende instelzone.

## Nalooptijd instellen

De instelzone "Nalooptijd instellen" heeft een lichte achtergrond.

1. Stel de gewenste tijd in met de draaiknop.
2. Met de **i**-toets gaat u naar de volgende instelzone.

## Intervaltijd instellen

De instelzone "Intervaltijd instellen" heeft een lichte achtergrond.

1. Stel de duur van de interval in met de draaiknop.
2. Met de **i**-toets gaat u naar de volgende instelzone.

## Afvoerlucht / circulatielucht

De afzuigkap kan worden gebruikt met afvoerlucht en met circulatielucht.

1. Selecteer de instelzone "Afvoerlucht/circulatielucht".
2. Stel de gebruikswijze in met de draaiknop.



3. Met de **i**-toets gaat u naar de volgende instelzone.

## Weergave merklogo

Het merklogo kan in- of uitgeschakeld worden.

1. Selecteer de instelzone "Weergave merklogo".
2. Stel de weergave in met de draaiknop.

## Bevestiging van de basisinstellingen

Houd de **i**-toets ca. 3 seconden ingedrukt. De wijzigingen in de basisinstellingen worden opgeslagen.

## Ventilator inschakelen en ventilatorstanden instellen

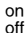
Wij raden u aan de ventilator in te schakelen zodra u begint met koken en hem pas enkele minuten na het koken weer uit te schakelen. Zo wordt de keukendamp het effectiefst verwijderd.

Druk op de toets . Het apparaat schakelt automatisch op ventilatorstand 2.



Selecteer de gewenste ventilatorstand door op de desbetreffende functietoets (1-3) te drukken.

## Ventilator uitschakelen

Druk op de toets .

## Intensief-stand (ventilatorstand 4)

Op de intensief-stand werkt de ventilator op zijn hoogste vermogen.

Deze stand kan worden gebruikt wanneer er kortstondig een sterke damp- en geurvorming plaatsvindt.

Druk op functietoets 4.

Als u de intensief-stand niet handmatig uitschakelt, schakelt de ventilator na 10 minuten automatisch op ventilatorstand 2.

## Naloop ventilator

Druk op de toets .



De ventilator blijft gedurende de ingestelde tijd lopen op de geselecteerde ventilatorstand. Daarna schakelt de ventilator automatisch uit.

# Bediening

## Verlichting

De verlichting kan onafhankelijk van de ventilator in- en uitgeschakeld worden.



1. Druk op de toets . De zone "Licht" wordt automatisch geselecteerd.
2. Stel de gewenste lichtsterkte in met de draaiknop.

Op de display wordt de geselecteerde lichtsterkte weergegeven.

## N.B.

Defecte LED-lampen mogen alleen worden vervangen door de fabrikant, zijn klantenservice of overeenkomstig gekwalificeerde personen.

## Timer instellen

De timer werkt onafhankelijk van de afzuigkap.

1. Druk op de toets . De vooraf ingestelde tijdsduur van de timer wordt weergegeven.



2. Met de draaiknop kunt u de tijdsduur van de timer wijzigen.
3. De tijd loopt automatisch af.

Op de display wordt de aflopende tijd weergegeven.

Na afloop van de tijd klinkt er een signaal. Met de toets kunt u het signaal voortijdig beëindigen.

## Interval

Met de intervalventilatie kan de keuken elk uur gedurende de vooraf ingestelde tijd worden geventileerd.

1. Selecteer een ventilatorstand (uitgezonderd ventilatorstand 4).



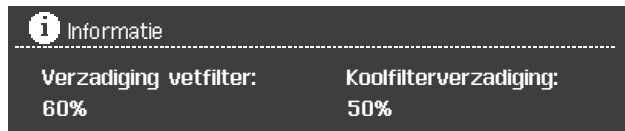
2. Druk op de toets . De zone "Interval" wordt automatisch geselecteerd.

De intervalventilatie start automatisch. Na afloop van de ingestelde tijd wordt de display op de slaapstand geschakeld.

## Verzadigingsindicaties vetfilters

De verzadiging van de vetfilters kan worden opgevraagd met de informatietoets. Daartoe moet de afzuigkap ingeschakeld zijn.

Druk op de **i**-toets.



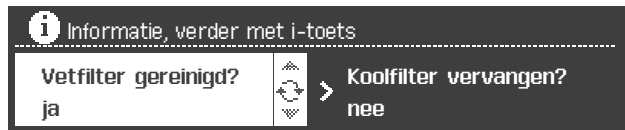
De verzadigingsindicatie van de vetfilters kan al op nul worden gezet voordat deze 100% heeft bereikt.

1. Druk nogmaals op de **i**-toets. De instelzone heeft een lichte achtergrond.
2. Zet de verzadigingsindicatie op 0% met de draaiknop.

### N.B.

Wanneer na uitschakeling van de afzuigkap de **i**-toets brandt en er een signaal klinkt, is de vetfilterverzadiging gestegen tot 100%.

1. Reinig de vetfilters of vervang het koolfilter.



2. Zet de indicatie op "Ja".
3. Bevestig de invoer door op de **i**-toets te drukken.

# Reiniging en onderhoud

## ONDERHOUD VAN HET APPARAAT

▷ Geschikte reinigings- en onderhoudsmiddelen voor uw apparaat zijn verkrijgbaar via de Hotline of de Online-shop (zie de omslag).

### Oppervlakken van het apparaat

**OPMERKING:** Lees de garanti voorwaarden in het bijgevoegde serviceboekje.

▷ De oppervlakken en de bedieningselementen van het apparaat zijn krasgevoelig. Neem daarom de volgende reinigingsaanwijzingen in acht:

- Reinig de afzuigkap niet met droge doeken, schuursponsjes, schuurmiddelen, zand-, zuur- en chloorhoudende reinigingsmiddelen of andere agressieve reinigingsmiddelen.
- Reinig de oppervlakken en de bedieningselementen van het apparaat met een zachte vochtige doek en afwasmiddel of een zacht glasreinigingsmiddel.
- Vastgekoekt vuil niet afkrabben, maar inweken met een vochtige doek.
- Voorzichtig reinigen in de buurt van de bedieningselementen, om te voorkomen dat er vocht in de elektronica komt.

**OPMERKING:** Roestvrijstalen oppervlakken altijd in de slijprichting reinigen! Geen staalreiniger gebruiken op de bedieningstoetsen!

## Metalen vetfilter

▷ De aangebrachte metalen vetfilters nemen de vette bestanddelen van de keukendamp op.

▷ De filtermatten bestaan uit onbrandbaar metaal.

### BRANDGEVAAR

Bij toenemende verzadiging met vethoudende resten wordt de ontvlambaarheid groter. Bovendien kan dit een nadelige invloed hebben op de werking van de afzuigkap.

▷ Door de metalen vetfilters op tijd te reinigen, voorkomt u brandgevaar.

▷ Bij reiniging van de metalen vetfilters de toegankelijke delen van de behuizing ontdoen van neergeslagen vetresten.

### Reinigen van de metalen vetfilters ...

▷ Bij normaal gebruik (dagelijks 1 à 2 uur) moeten de metalen vetfilters 1x per maand worden gereinigd.

### ... in de afwasautomaat

▷ De metalen vetfilters kunnen in de afwasautomaat worden gereinigd. Hierbij kunnen lichte verkleuringen optreden, die echter geen invloed op de werking van de vetfilters hebben.

▷ De filters moeten los in de afwasautomaat liggen. Ze mogen niet worden vastgeklemd.

**OPMERKING:** Sterk verzadigde metalen vetfilters niet samen met serviesgoed reinigen.

### ... met de hand

▷ Bij reiniging met de hand de vetfilters inweken in een heet afwassopje, afborstelen, goed afspoelen en laten afdruipen.

▷ Geen agressieve, zuur- of looghoudende reinigingsmiddelen gebruiken.

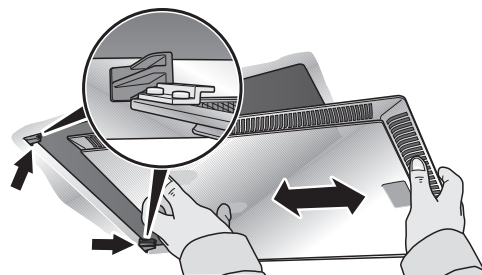
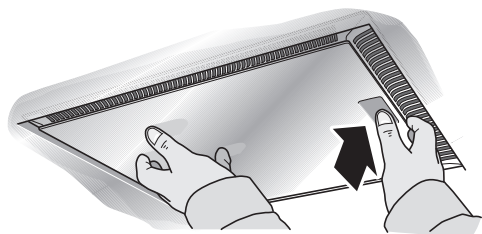
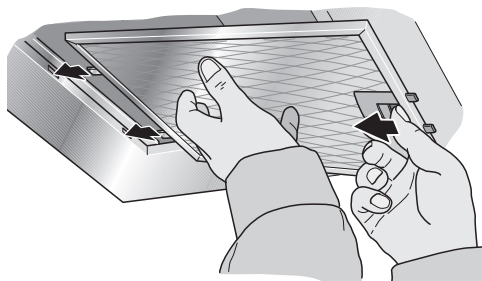
▷ Bij bijzonder hardnekkig vuil adviseren wij u een speciale vetoplosspray te gebruiken. Deze kunt u bestellen via de Online-shop.

## Demontage en montage van de vetfilters

▷ Lees beslist de aanwijzingen en waarschuwingen in het hoofdstuk "Veiligheidsvoorschriften" voordat u de vetfilters demonteert of monteert.

### Metalen vetfilters demonteren en monteren

1. Open de vergrendeling en klap de vetfilters omlaag.  
Houd daarbij uw andere hand onder de vetfilters.



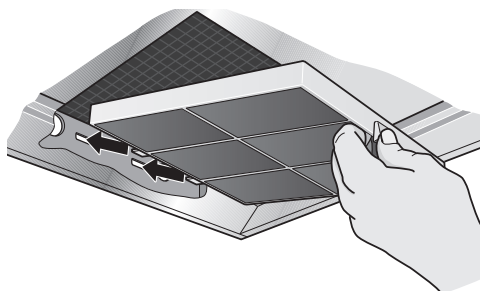
(bij apparaten met randafzuiging)

2. Reinig de vetfilters.
3. Breng de gereinigde vetfilters weer aan.

▷ Actieve-koolfilters binden de reukstoffen bij gebruik met circulatielucht.

### Actieve-koolfilters monteren en demonteren

1. Demonteer de vetfilters (zie 'Metalen vetfilters demonteren en monteren').



2. Breng het actieve-koolfilter aan.
3. Schuif de lip in de bevestiging.
4. Breng de vetfilters weer aan (zie 'Metalen vetfilters demonteren en monteren').

### Actieve-koolfilter vervangen

▷ Bij normaal gebruik (dagelijks 1 à 2 uur) moeten de actieve-koolfilters ongeveer 2x per jaar worden vervangen.

▷ Actieve-koolfilters zijn verkrijgbaar bij de speciaalzaak, de klantenservice en in de Online-shop (zie 'Extra toebehoren'). Gebruik alleen originele filters.

▷ Actieve-koolfilters bevatten geen schadelijke stoffen.  
Ze kunnen worden meegegeven met het huisvuil.

## Montageaanwijzingen

▷ Lees voor de montage beslist de aanwijzingen en waarschuwingen in het hoofdstuk "Veiligheidsvoorschriften"!

### Gebruik met afvoerlucht

▷ De afvoerlucht wordt via een luchtkoker naar boven geleid, of rechtstreeks door de muur naar buiten.

**OPMERKING:** De afvoerlucht mag niet worden afgevoerd via een in gebruik zijnde rook- of afvoergasschoorsteen, noch via een schacht die dient voor de ontluchting van ruimtes met stookplaatsen.

▷ Bij afvoer van afvoerlucht via een niet in gebruik zijnde rook- of afvoergasschoorsteen, dient u een vakbekwame schoorsteenveger te raadplegen.

▷ Bij de afvoer van afvoerlucht moeten de wettelijke voorschriften worden nageleefd (bijv. bouwverordeningen).

▷ Indien de afvoerlucht door de buitenmuur moet worden geleid, raden wij u aan een telescoop-muurkast te gebruiken.

### De afzuigkap werkt optimaal indien:

- de afvoerluchtbuis zo kort en zo recht mogelijk is en
- een zo groot mogelijke diameter heeft.

▷ Als buisbochten onvermijdelijk zijn, dienen deze een zo groot mogelijke straal te hebben.

**OPMERKING:** Gebruik van lange, ruwe luchtafvoerbuizen, veel buisbochten of buisdiameters kleiner dan 150 mm vermindert de afzuigcapaciteit en veroorzaakt bovendien hardere geluiden.

▷ Voor de aanleg van de luchtafvoerbuizen mogen uitsluitend buizen of slangen van onbrandbaar materiaal worden gebruikt.

▷ De fabrikant van de afzuigkap is niet aansprakelijk voor reclamaties die terug te leiden zijn op de planning en uitvoering van de buisleiding.

### Buisverbinding

▷ De diameter van de luchtafvoerbuizen mag niet kleiner zijn dan 150 mm.

#### ▷ Ronde buizen:

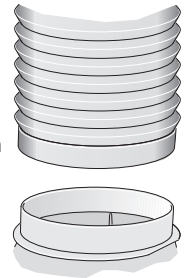
Wij adviseren een inwendige diameter van 150 mm; de diameter dient echter minstens 120 mm te zijn.

▷ **Platte luchtafvoerkanalen** moeten dezelfde inwendige diameter hebben als ronde buizen.  
Ze mogen geen scherpe bochten hebben..  
Ø 150 mm ca. 177 cm<sup>2</sup>  
Ø 120 mm ca. 113 cm<sup>2</sup>

▷ **Bij afwijkende buisdiameters:**  
Afdichtstrips gebruiken.

### Aansluiting luchtafvoerbuis Ø 150 mm (aanbevolen diameter)

▷ Luchtafvoerbuis rechtstreeks op het luchtafvoeraansluitstuk bevestigen en goed afdichten. Bij gebruik van een aluminiumbuis moet het aansluitgedeelte eerst worden gladgemaakt.

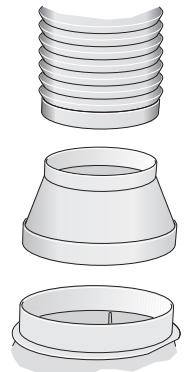


### Aansluiting luchtafvoerbuis Ø 120 mm

▷ Verloopstuk rechtstreeks op het luchtafvoeraansluitstuk bevestigen.

▷ Luchtafvoerbuis bevestigen aan het verloopstuk.

▷ Beide verbindingpunten goed afdichten.



### ELEKTRISCHE AANSLUITING

▷ Lees voor de elektrische aansluiting beslist de aanwijzingen en waarschuwingen in het hoofdstuk "Veiligheidsvoorschriften"!

▷ De afzuigkap mag alleen worden aangesloten door een gekwalificeerde elektromonteur die op de hoogte is van de voorschriften van het verantwoordelijke nutsbedrijf.

### VERWONDINGSGEVAAR

Als het aansluitsnoer van de afzuigkap beschadigd raakt, moet het worden vervangen door de fabrikant, diens klantenservice of een andere gekwalificeerde persoon, om gevaren te voorkomen.

▷ De afzuigkap mag alleen worden aangesloten op een volgens de voorschriften geïnstalleerd geaard stopcontact.

▷ Het geaarde stopcontact zo mogelijk vlak achter het schoorsteenafschermstuk aanbrengen.

- Het geaarde stopcontact moet worden aangesloten op een eigen stroomkring.
- Als het stopcontact na montage van de afzuigkap niet bereikbaar is, moet er een stroomonderbreker worden aangebracht zoals bij een vaste aansluiting.

### Indien een vaste aansluiting noodzakelijk is

▷ De installatie moet zijn voorzien van een stroomonderbreker. Als stroomonderbrekers gelden schakelaars met een contactopening van tenminste 3 mm en uitschakeling van alle polen. Hiertoe behoren veiligheidsschakelaars, zekeringen en veiligheidszekeringen.

### Elektrische gegevens

De elektrische gegevens vindt u op het typeplaatje in het apparaat. Dit is zichtbaar nadat u de vetfilters hebt verwijderd.

### Lengte van de aansluitleiding: ca. 1,30 m.

Deze afzuigkap voldoet aan de EG-ontstoring-bepalingen.

## Montage

**De afzuigkap** is bedoeld voor montage op het keukenplafond of op een stevig verlaagd plafond.

- ▷ Houd bij de montage rekening met eventueel te monteren speciaal toebehoren.
- ▷ Neem de minimumafstand tussen de kookplaat en de afzuigkap in acht (zie "Veiligheidsvoorschriften")!
- ▷ Voorkom beschadiging van de gevoelige oppervlakken!

### Vorbereiden van het plafond

#### **⚠ VERWONDINGSGEVAAR, GEVAAR VAN MATERIËLE SCHADE**

Voordat u gaat boren, dient u te controleren of er op de montageplaats elektrische of andere installatieleidingen zijn aangelegd in de muur.

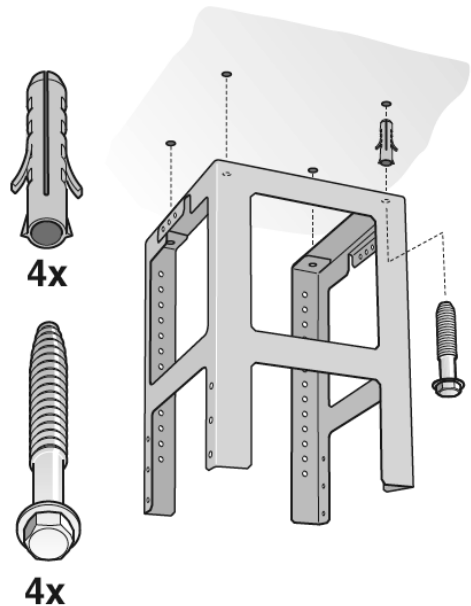
- ▷ Het plafond moet vlak en horizontaal zijn.
- ▷ De bijgevoegde schroeven en pluggen zijn geschikt voor beton en natuursteen. Gebruik bij andere plafondconstructies bevestigingsmiddelen die daarvoor geschikt zijn. Controleer of het plafond voldoende draagvermogen heeft.
- ▷ Zorg ervoor dat de diepte van de boorgaten overeenkomt met de lengte van de schroeven.
- ▷ De pluggen moeten stevig vastzitten.

### **Max. gewicht in kg: 50**

Constructiewijzigingen in het kader van technische ontwikkelingen voorbehouden.

### Montage van het bovenste draagstel

1. Voor de montage de totale hoogte van het draagstel bepalen en de schroefgaten aftekenen. De hoogte van het draagstel is instelbaar in stappen van 20 mm. De totale hoogte wordt berekend op basis van de plafondhoogte, de hoogte van het aanrechtblad en de afstand tussen de kookplaat en de afzuigkap.
2. Het middelpunt van de afzuigkap aftekenen op het plafond.
3. Met behulp van de bijgevoegde sjabloon de posities voor de schroeven aftekenen op het plafond.

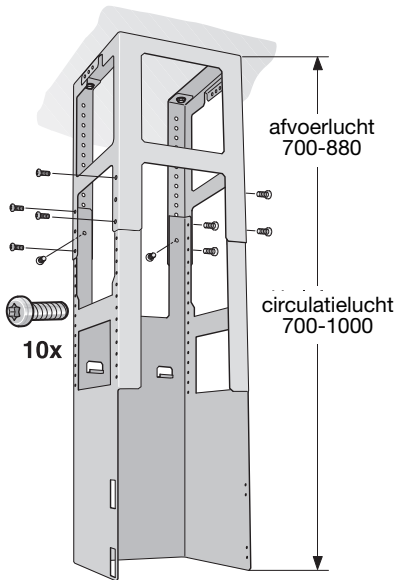


4. 4 gaten van  $\varnothing 8$  mm boren en de pluggen geheel in het plafond drukken.
5. Het bovenste deel van het draagstel met 4 schroeven aan het plafond bevestigen.
6. Let op de juiste positie van het draagstel. De middelste beugel bepaalt de voorkeurszijde. Deze moet in de richting van de bedieningselementen van de kookplaat wijzen.

## Montage van het onderste draagstel

▷ Het bovenste en onderste deel van het draagstel op de vastgestelde totale hoogte bevestigen met 10 schroeven (de afbeelding toont de gaten die u hiervoor het best kunt gebruiken).

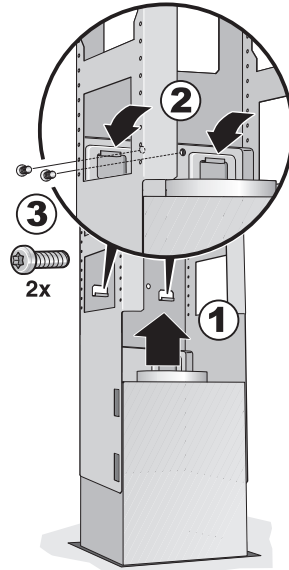
▷ Let op de juiste positie van het onderste draagstel. De open zijde moet in de richting van het bedieningselement van de kookplaat wijzen.



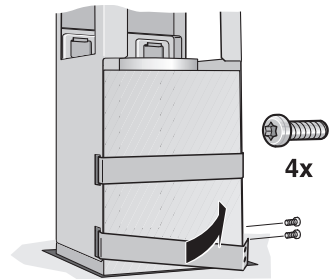
**OPMERKING:** Het draagstel kan achteraf worden bijgesteld door de bevestigingsschroeven in het plafond los te draaien.

## Montage van de afzuigkap

1. De afzuigkap vanaf de onderzijde in het draagframe schuiven.  
Zorg ervoor dat het aansluitsnoer niet klem komt te zitten!
2. De afzuigkap met 2 borgschroeven vastmaken aan het draagstel.



3. Bevestigingsbeugel aanbrengen en vastschroeven.



4. Buisverbinding tot stand brengen.
5. Elektrische aansluiting tot stand brengen.

# Montage

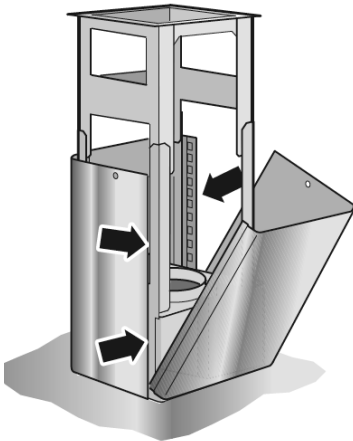
## Montage van de schoorsteenafschermstukken

### VERWONDINGSGEVAAR

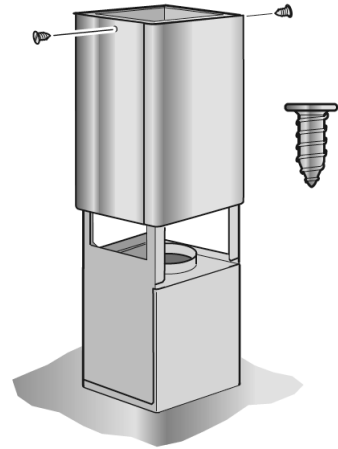
De binnenzijden van de schoorsteenafschermstukken kunnen scherpe randen hebben. Wij raden u aan bij de montage werkhandschoenen te dragen.

1. De schoorsteenafschermstukken losmaken. Daartoe het plakband verwijderen.
2. De beschermfolie van beide schoorsteenafschermstukken trekken.
3. De twee delen van het bovenste schoorsteenafschermstuk op de afzuigkap plaatsen en in elkaar schuiven.

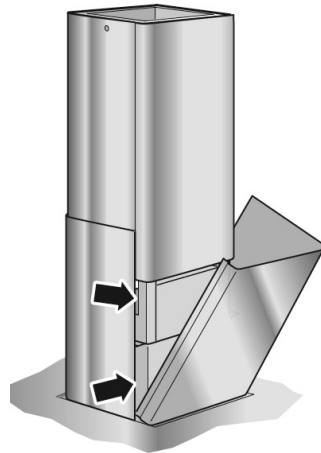
**OPMERKING:** Bescherm de afzuigkap tegen beschadiging. Voorkom krassen op de gevoelige oppervlakken.



4. Bovenste schoorsteenafschermstuk omhoog schuiven en bevestigen met 2 schroeven.



5. De twee onderste schoorsteenafschermstukken aanbrengen en in elkaar schuiven.



<b>Informazioni generali .....</b>	<b>84</b>
Avvertenze sulla tutela dell'ambiente .....	84
Al primo uso .....	84
<b>Avvertenze di sicurezza .....</b>	<b>85</b>
Uso regolare .....	85
Sicurezza tecnica .....	85
Avvertenze speciali per fornelli a gas .....	86
Uso appropriato .....	87
Montaggio appropriato .....	87
<b>Modi di funzionamento .....</b>	<b>88</b>
Funzionamento ad espulsione d'aria .....	88
Funzionamento a ricircolo d'aria .....	88
<b>Uso .....</b>	<b>89-95</b>
<b>Pulizia e cura .....</b>	<b>96</b>
<b>Smontaggio e montaggio dei filtri per grassi .....</b>	<b>97</b>
Smontaggio e montaggio dei filtri per grassi .....	97
Montaggio e smontaggio dei filtri a carbone attivo .....	97
<b>Istruzioni per il montaggio .....</b>	<b>98</b>
Collegamento dei tubi .....	98
Allacciamento elettrico .....	99
<b>Montaggio .....</b>	<b>100</b>
Preparazione del montaggio .....	100
Fissaggio .....	101
Montaggio dei rivestimenti del camino .....	102

## Informazioni generali

### AVVERTENZE SULLA TUTELA DELL'AMBIENTE

#### Smaltimento dell'imballaggio di trasporto

L'imballaggio ha protetto il vostro nuovo apparecchio nel trasporto fino a voi. Tutti i materiali impiegati sono compatibili con l'ambiente e riciclabili. Preghiamo di collaborare smaltendo l'imballaggio in modo ecologico.

Le parti dell'imballaggio possono essere pericolose per i bambini. Custodire perciò queste parti fuori della portata dei bambini.

#### Rottamazione dell'apparecchio dismesso

Gli apparecchi dismessi non sono rifiuti senza valore! Mediante uno smaltimento compatibile con l'ambiente possono essere recuperate materie prime preziose.

Questo apparecchio è contrassegnato conformemente alla Direttiva europea 2002/96/CEE - Rifiuti di apparecchiature elettriche ed elettroniche (waste electrical and electronic equipment- WEEE).



La direttiva prescrive il quadro normativo per un ritiro e riciclaggio degli apparecchi dismessi valido in tutta l'UE. Prima di rottamare l'apparecchio dismesso, renderlo inservibile.

Non gettare assolutamente l'apparecchio dismesso nei rifiuti non riciclabili!

Chiedere informazioni sulle attuali vie di smaltimento al proprio rivenditore specializzato oppure alla propria amministrazione comunale.

Provvedere affinché l'apparecchio dismesso sia conservato fuori della portata dei bambini fino alla rottamazione.

### AL PRIMO USO

**NOTA:** questo libretto d'istruzioni è valido per diversi modelli. È possibile che siano descritti alcuni particolari di dotazione, che non riguardano questo apparecchio.

Prima di mettere in funzione l'apparecchio nuovo, leggere con attenzione ed interamente le istruzioni per l'uso. Esse contengono informazioni importanti per la vostra sicurezza, nonché per l'uso e la cura dell'apparecchio.

Conservare con cura il libretto d'istruzioni per l'uso ed il montaggio e consegnarlo ad un eventuale successivo proprietario dell'apparecchio.

### Guasti

In caso di eventuali domande o di guasti, rivolgersi al servizio assistenza clienti.

(Vedi elenco dei centri di assistenza clienti).

In caso di chiamata si prega di indicare:

E-Nr.	FD
-------	----

I numeri sono sulla targhetta porta-dati visibile, dopo la rimozione dei filtri per grassi, nell'interno della cappa aspirante. Annotare i numeri nei campi qui sopra.

### Uso regolare

- ▷ Questa cappa aspirante è conforme alle prescritte norme di sicurezza. Un uso incompetente può causare danni a persone o beni materiali.
- ▷ Impiegare la cappa aspirante esclusivamente per l'uso domestico. Il costruttore non risponde dei danni causati da impiego improprio o da uso errato.
- ▷ Il costruttore non può essere chiamato a rispondere di danni, che siano da attribuire all'inosservanza delle avvertenze di sicurezza.

### ⚠ PERICOLO DI LESIONI!

Vietare ai bambini di giocare con la cappa aspirante. L'uso dell'apparecchio è sempre vietato ad adulti e bambini nei casi seguenti,

- se impediti fisicamente o mentalmente,
- oppure se non sono in possesso di conoscenze ed esperienza per usare l'apparecchio correttamente ed in sicurezza.

### Sicurezza tecnica

- ▷ La cappa aspirante ha lasciato la fabbrica in perfetto stato. Controllare tuttavia l'apparecchio prima del montaggio alla ricerca di eventuali danni visibili. Se è danneggiato, è vietato metterlo in funzione!
- ▷ Se il cavo di collegamento della cappa aspirante è danneggiato, per evitare pericoli, deve essere sostituito dal costruttore, dal suo servizio assistenza clienti o da una persona in possesso di simile qualificazione.
- ▷ Il montaggio (incluso l'allacciamento elettrico), la manutenzione o riparazione della cappa aspirante devono essere eseguiti solo da un tecnico specializzato. In ogni caso deve essere possibile togliere tensione alla cappa aspirante estraendo la spina di alimentazione oppure disinserendo il dispositivo di sicurezza!

▷ Il montaggio, la manutenzione o riparazione incompetenti possono causare considerevoli pericoli per l'utente, dei quali il costruttore non risponde.

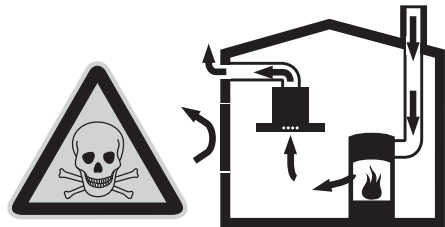
▷ Le modifiche apportate alla struttura elettrica o meccanica sono pericolose e perciò vietate!  
Esse possono provocare anche il malfunzionamento della cappa aspirante.

### Impiego contemporaneo della cappa aspirante e di un focolare dipendente dall'aria interna

▷ Focolari dipendenti dall'aria interna sono ad es. apparecchi di riscaldamento funzionanti a gas, petrolio, legna o carbone, scaldacqua istantanei, scaldabagni, piani di cottura oppure forni, che per la combustione utilizzano l'aria dell'ambiente d'installazione della cappa aspirante, ed i cui gas di scarico vengono scaricati all'esterno attraverso un camino.

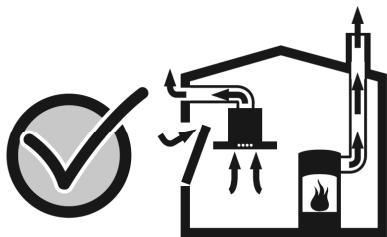
### ⚠ PERICOLO D'INTOSSICAZIONE

In caso di impiego contemporaneo della cappa aspirante e di un focolare dipendente dall'aria interna sussiste pericolo d'intossicazione a causa di gas di combustione di riflesso, aspirati dalla cappa.



## ⚠ Avvertenze di sicurezza

▷ Un uso privo di pericolo è possibile se la depressione nell'ambiente d'installazione del focolare non supera 4 Pa (0,04 mbar). Questo si può ottenere se l'aria necessaria per la combustione può affluire attraverso aperture non chiudibili, ad es. in porte, finestre, in collegamento con una cassetta murale di alimentazione/scarico dell'aria oppure mediante altre soluzioni tecniche.



▷ È quindi necessario garantire sempre una sufficiente alimentazione dell'aria.

▷ Una cassetta murale di alimentazione/scarico dell'aria da sola non garantisce il rispetto del valore limite.

**NOTA:** nella valutazione si deve sempre considerare l'insieme della ventilazione totale dell'abitazione. Per la valutazione consultare la competente autorità.

▷ Se la cappa aspirante viene impiegata esclusivamente in funzionamento a ricircolo d'aria, l'uso è possibile senza limitazione.

### Avvertenze speciali per fornelli a gas

▷ In caso di montaggio sopra fornelli a gas, osservare le pertinenti disposizioni di legge nazionali (ad es. in Germania: Regole Tecniche per Impianti a Gas TRGI).

▷ Osservare le norme ed istruzioni di montaggio rispettivamente valide del costruttore dell'apparecchio a gas.

▷ Tenere presente che la cappa aspirante può essere montata con solo un lato a contatto diretto con un mobile alto o una parete. Altrimenti sussiste il pericolo di accumulo di calore. La distanza dal muro o dal mobile alto deve essere almeno 50 mm.

### ⚠ PERICOLO DI USTIONI

Non accendere contemporaneamente più di 2 fornelli a gas per un periodo superiore a 15 minuti al massimo carico termico. A causa dell'effetto del calore, vi è pericolo di scottature in caso di contatto con le superfici della carcassa!

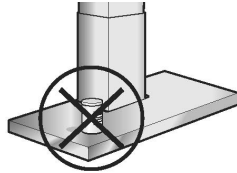
▷ Tenere presente che un bruciatore grande con più di 5 kW (Wok) di potenza corrisponde alla potenza di due bruciatori a gas.

▷ La cappa aspirante può essere danneggiata dal forte effetto di calore.

▷ Non usare mai un fornello a gas senza stoviglie sovrapposte. Regolare la fiamma in modo che non sporga oltre il fondo delle stoviglie da cucina

### Uso appropriato

- ▷ Alla prima messa in funzione pulire con cura la cappa aspirante.
- ▷ Prima di ogni pulizia e manutenzione togliere tensione alla cappa aspirante estraendo la spina di alimentazione oppure disinserendo il dispositivo di sicurezza.
- ▷ Le lampade (specialmente lampade alogene) si surriscaldano durante il funzionamento. Un pericolo di ustioni sussiste anche qualche tempo dopo averle spente!
- ▷ Prima di ogni sostituzione di lampade, togliere tensione alla cappa aspirante e lasciare raffreddare le lampade!
- ▷ Usare la cappa aspirante solo con le lampade montate.
- ▷ Accendere sempre la cappa aspirante quando si usa un fornello. Se la cappa aspirante non viene accesa può formarsi acqua di condensazione. Questa può causare danni di corrosione all'apparecchio.
- ▷ Non deporre oggetti sulla cappa aspirante..



### ⚠ PERICOLO D'INCENDIO

Non fiammeggiare alimenti sotto la cappa aspirante né lavorare a fiamma scoperta. La cappa aspirante accesa attira la fiamma nel filtro. I depositi di grasso nel filtro possono causare un incendio!

- ▷ Sorvegliare le pentole, i tegami e gli apparecchi per frittura quando si preparano alimenti con olio e grassi, ad es. patatine fritte. L'olio o i grassi surriscaldati possono facilmente incendiarsi!
- ▷ Un pericolo d'incendio si previene pulendo regolarmente i filtri per grassi e sostituendo tempestivamente il filtro a carbone attivo.
- ▷ Non usare mai la cappa aspirante senza filtri per grassi.

### Montaggio appropriato

- ▷ Osservare le istruzioni del costruttore dell'apparecchio di cottura, con riferimento alla possibilità di usare una cappa aspirante sovrapposta.
- ▷ Se il costruttore dell'apparecchio di cottura non prescrive distanze di sicurezza maggiori, vale una distanza minima:
  - fra i fornelli elettrici ed il bordo inferiore della cappa aspirante di **550 mm**
  - fra i fornelli a gas (bordo superiore della griglia d'appoggio pentola) ed il bordo inferiore della cappa aspirante di **650 mm**(siehe Abbildungen auf Seite 2).
- ▷ Se si usano fornelli diversi, vale la maggiore delle distanze indicate.
- ▷ La larghezza della cappa aspirante deve corrispondere alla larghezza del piano di cottura.
- ▷ Sopra un focolare per combustibili solidi, dal quale può derivare un pericolo d'incendio (ad es. scintille volanti), il montaggio della cappa aspirante è consentito solo se il focolare è dotato di una copertura chiusa non amovibile e vengono rispettate le norme nazionali specifiche. Questa limitazione non è valida per le cucine a gas ed i piani di cottura a gas.
- ▷ Per evitare danni al piano di cottura, coprirlo durante il montaggio della cappa aspirante.

## Modi di funzionamento

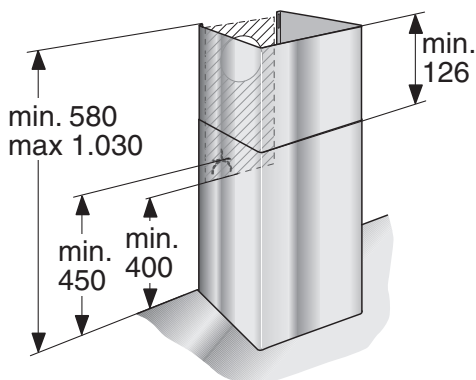
▷ La cappa aspirante può essere usata in funzionamento ad espulsione d'aria ed a ricircolo d'aria.

### Funzionamento ad espulsione d'aria



L'aria aspirata viene depurata dai filtri per grassi e scaricata all'aperto tramite un sistema di tubi.

### Dimensioni dell'apparecchio ad espulsione d'aria



### Funzionamento a ricircolo d'aria

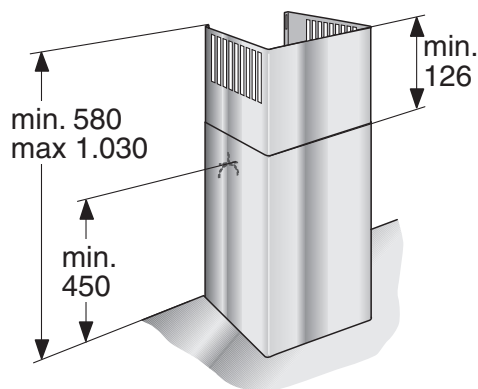


L'aria aspirata viene depurata dai filtri per grassi e da un filtro a carbone attivo ed immessa nuovamente nella cucina.

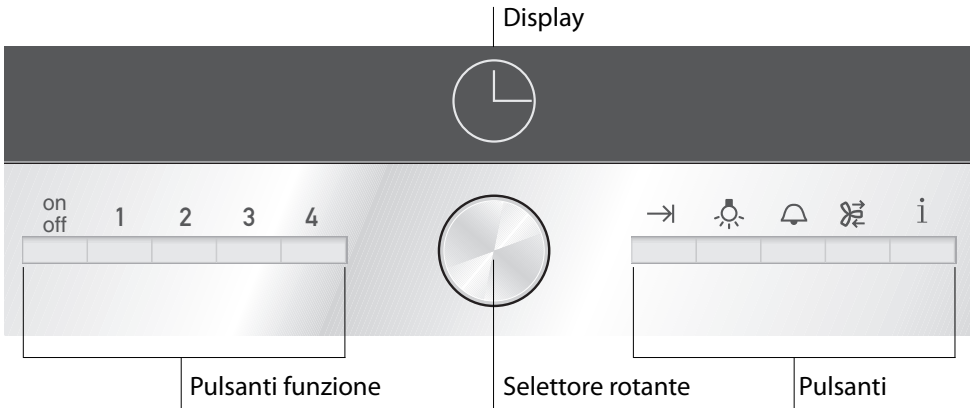
Per fissare gli odori nel funzionamento a ricircolo d'aria deve essere montato un filtro a carbone attivo (vedi "Smontaggio e montaggio dei filtri per grassi").

Il set di montaggio completo ed i filtri di ricambio sono disponibili nel commercio specializzato, presso il servizio assistenza clienti eppure nell'Online-Shop. Il numero di accessorio è indicato alla fine di questo libretto d'istruzioni.

### Dimensioni dell'apparecchio a ricircolo d'aria



Qui sotto si mostra una panoramica del pannello comandi della cappa aspirante. Spieghiamo qui brevemente i singoli elementi di comando.



### Pulsanti

#### Simbolo

on  
off

1

2

3

4

→

☹

🔔

🌀

i

#### Funzione

Accendere e spegnere la cappa aspirante

Inserire il grado ventilatore 1

Inserire il grado ventilatore 2

Inserire il grado ventilatore 3

Inserire il grado ventilatore 4 (grado intensivo)

Post-funzionamento ventilatore, regolazione del tempo

Luce on/off

Impostare l'avvisatore contaminuti

Inserire la ventilazione intermittente

Pressione breve = richiesta informazioni

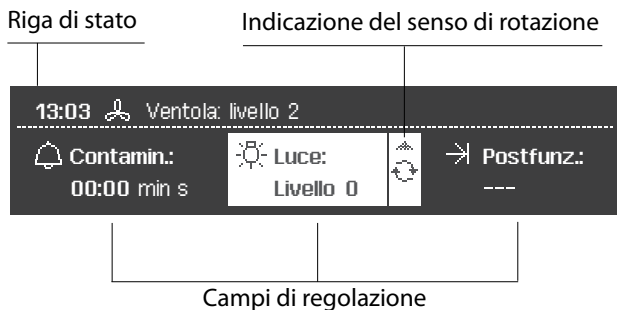
Pressione lunga = aprire o chiudere il menù regolazioni di base

### Selettore rotante

Con il selettore rotante si possono variare tutti i valori proposti e valori di impostazione. Selettore rotante a scomparsa. Per la scomparsa e l'uscita premere sul selettore.

# Display

Il display è suddiviso in diversi campi:



## Riga di stato

Nella riga di stato vengono visualizzati l'ora, il tipo di funzionamento ventilatore selezionato ed i testi di avviso.

## Campi di regolazione

Nei campi di regolazione compaiono i valori proposti, che possono essere modificati. Il campo di regolazione attivo appare su fondo chiaro.

Premendo il rispettivo pulsante funzione si può passare da un campo di regolazione all'altro.

## Indicazione del senso di rotazione

↻ = ruotare il selettore verso destra

↺ = ruotare il selettore verso sinistra

Quando sono visualizzate entrambe le frecce di direzione ↻ ↺, il selettore può essere ruotato in entrambe le direzioni.

## Regolazioni di base

### NOTA

Prima della messa in funzione, osservare assolutamente le istruzioni ed avvertenze nel capitolo "Avvertenze di sicurezza"!

Se necessario impostare la lingua per i messaggi di testo. La predefinitzione è Deutsch.

Per eseguire modifiche nelle regolazioni di base, la cappa aspirante deve essere spenta.

Ogni modifica eseguita può essere memorizzata premendo più a lungo il pulsante **i** oppure annullata premendo il pulsante **off**.

### Cambiare lingua

1. Mantenere premuto il pulsante **i** per ca. 3 secondi. Si apre il menù "Regolazioni di base". Il campo di regolazione "Lingua" appare su fondo chiaro.



2. Impostare la lingua con il selettore rotante.
3. Con il pulsante **i** passare al campo di regolazione seguente.

### Impostare l'ora

Il campo di regolazione "Impostare l'ora" appare su fondo chiaro.

1. Impostare l'ora con il selettore rotante.
2. Con il pulsante **i** passare al campo di regolazione seguente.

### Durata del segnale acustico

Il campo di regolazione "Durata segnale acustico" appare su fondo chiaro.

1. Con il selettore rotante impostare la durata del segnale acustico (segnale breve, medio o lungo).
2. Con il pulsante **i** passare al campo di regolazione seguente.

### Tono pulsanti

Il campo di regolazione "Tono pulsanti" appare su fondo chiaro.

1. Con il selettore rotante attivare o disattivare il tono pulsanti.
2. Con il pulsante **i** passare al campo di regolazione seguente.

### Luminosità del display

Il campo di regolazione "Luminosità display" appare su fondo chiaro.

1. Con il selettore rotante impostare la luminosità (notte, media, giorno).
2. Con il pulsante **i** passare al campo di regolazione seguente.

### Contrasto

Il campo di regolazione "Contrasto" appare su fondo chiaro.

1. Con il selettore rotante regolare il contrasto.
2. Con il pulsante **i** passare al campo di regolazione seguente.

### Indicazione dell'ora

Il campo di regolazione "Indicazione dell'ora" appare su fondo chiaro.

1. Con il selettore rotante inserire, disinserire l'indicazione dell'ora, o selezionare la forma di rappresentazione.

### NOTA

Considerare che quando l'indicazione dell'ora è disattivata, l'indicazione è assente sia quando la cappa aspirante è spenta, sia quando è accesa.

2. Con il pulsante **i** passare al campo di regolazione seguente.

## Regolazioni di base

### Avvisatore contaminuti

Il campo di regolazione "Contaminuti" appare su fondo chiaro.

1. Con il selettore rotante impostare la durata preferita.
2. Con il pulsante **i** passare al campo di regolazione seguente.

### Selezionare il tempo di post-funzionamento

Il campo di regolazione "Selezione tempo di post-funzionamento" appare su fondo chiaro.

1. Impostare il tempo desiderato con il selettore rotante.
2. Con il pulsante **i** passare al campo di regolazione seguente.

### Selezionare i tempi d'intervallo

Il campo di regolazione "Selezione tempo d'intervallo" appare su fondo chiaro.

1. Impostare la durata d'intervallo con il selettore rotante.
2. Con il pulsante **i** passare al campo di regolazione seguente.

### Espulsione di aria / ricircolo di aria

La cappa aspirante può essere usata in funzionamento ad espulsione d'aria ed a ricircolo d'aria.

1. Selezionare il campo di regolazione "Espulsione d'aria/ricircolo d'aria".
2. Impostare il modo di funzionamento con il selettore rotante.



3. Con il pulsante **i** passare al campo di regolazione seguente.

### Visualizzazione del logo della marca

Il logo della marca può essere inserito o disinserito.

1. Selezionare il campo di regolazione "Visualizzazione logo marca".
2. Con il selettore rotante impostare la visualizzazione.

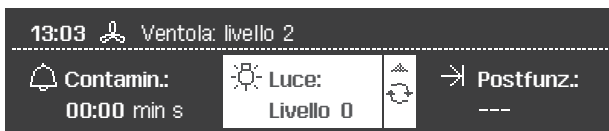
### Confermare le regolazioni di base

Premere il pulsante **i** per ca. 3 secondi. Le modifiche apportate alle regolazioni di base vengono applicate.

## Accendere il ventilatore e regolare i gradi del ventilatore

È consigliabile accendere il ventilatore all'inizio della cottura e spegnerlo solo alcuni minuti dopo la fine della cottura. I vapori di cottura vengono così eliminati nel modo più efficace.

Premere il pulsante **on/off**. L'apparecchio passa automaticamente al grado ventilatore 2.



Scegliere il grado ventilatore desiderato premendo il pulsante funzione corrispondente (1-3).

## Spegnere il ventilatore

Premere il pulsant **on/off**.

## Grado intensivo (grado ventilatore 4)

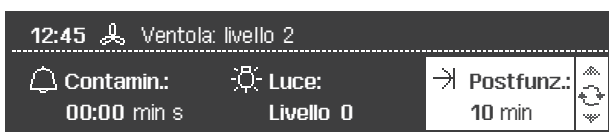
Con il grado intensivo si raggiunge la massima potenza. Questo grado può essere impiegato in caso di temporaneo forte sviluppo di vapore e odori.

Premere il pulsante funzione 4.

Se il grado intensivo non viene disinserito manualmente, dopo 10 minuti il ventilatore commuta automaticamente indietro al grado di potenza 2.

## Post-funzionamento ventilatore

Premere il pulsante **→**.



Il ventilatore gira al grado di potenza selezionato per il tempo impostato. Dopo il ventilatore si spegne automaticamente.

## Illuminazione

L'illuminazione può essere accesa o spenta indipendentemente dal ventilatore.



1. Premere il pulsante . Il campo "Luce" viene selezionato automaticamente.
2. Impostare l'intensità luminosa desiderata con il selettore rotante.

Nel display è visualizzata l'intensità luminosa desiderata.

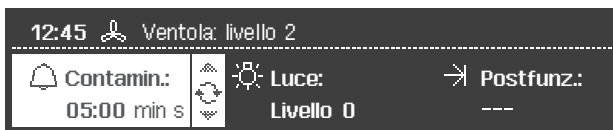
## AVVERTENZA

Le spie LED guaste devono essere sostituite esclusivamente dal produttore, dal servizio clienti o da una persona ugualmente qualificata.

## Impostare l'avvisatore contaminuti

L'avvisatore contaminuti funziona indipendentemente dalla cappa aspirante.

1. Premere il pulsante . La durata di funzionamento predefinita del contaminuti viene visualizzata.



2. Il tempo del contaminuti può essere variato con il selettore rotante.
3. Il tempo viene contato automaticamente.

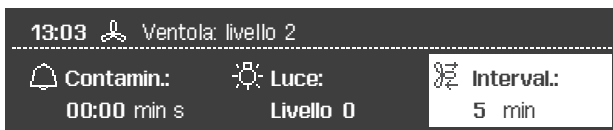
Nel display è visualizzato il tempo residuo.

Alla fine del tempo viene emesso un segnale acustico. Il segnale può essere interrotto anzitempo con il pulsante .

## Intervallo

Con la ventilazione intermittente si può ventilare la cucina ogni ora per un tempo predefinito.

1. Selezionare un grado ventilatore (escluso il grado 4).



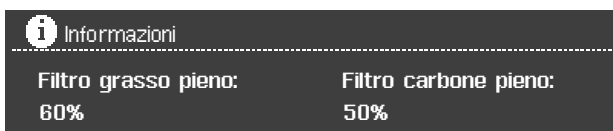
2. Premere il pulsante . Il campo "Intervallo" viene selezionato automaticamente.

La ventilazione intermittente si avvia automaticamente. Alla fine del tempo impostato, il display passa allo stato di riposo.

## Spie di saturazione Filtro grasso

La saturazione del filtro grasso può essere consultata tramite il pulsante informazione. A tal fine accendere la cappa aspirante.

Premere il pulsante **i**.



## NOTA

L'indicazione 'Filtro grasso pieno' può essere azzerata già prima di raggiungere il 100 %.

1. Premere di nuovo il pulsante **i**. Il campo di regolazione appare su fondo chiaro.
2. Con il selettore rotante portare a 0 % l'indicazione filtro grasso.

Se dopo avere spento la cappa aspirante il tasto **i** è acceso e viene emesso un segnale acustico, è stata raggiunta la saturazione al 100% del filtro grasso.

1. Pulire i filtri grasso oppure sostituire il filtro a carbone attivo.



2. Impostare l'indicazione su „sì“.
3. Confermare l'immissione premendo il pulsante **i**.

## Pulizia e cura

### AVVERTENZA SULLA CURA DELL'APPARECCHIO

▷ Idonei prodotti per la pulizia e la cura dell'apparecchio possono essere acquistati tramite la linea verde oppure l'Online-Shop (vedi copertina).

### Superfici dell'apparecchio

**NOTA:** osservare le norme di garanzia nell'accluso opuscolo del servizio assistenza.

▷ Le superfici dell'apparecchio e gli elementi di comando sono sensibili ai graffi. Osservare perciò le seguenti istruzioni per la pulizia:

- Evitare la pulizia della cappa aspirante con panni asciutti, spugne dure che lasciano graffi, prodotti abrasivi e con pulitori contenenti sabbia, soda, acidi, cloruro o altri prodotti corrosivi.
- Pulire le superfici dell'apparecchio e gli elementi di comando solo con un panno morbido, umido, detergente liquido per stoviglie o con un pulitore delicato per vetri.
- Non asportare graffiando lo sporco essiccato, ma ammorbidirlo con un panno umido.
- Pulire con precauzione la zona degli elementi di comando, per evitare la penetrazione di umidità nei circuiti elettronici.

**NOTA:** Pulire le superfici in acciaio inox solo nel senso di lucidatura!

Non usare pulitori per acciaio per i pulsanti di comando!

### Filtri per grassi metallici

▷ I filtri per grassi metallici trattengono i grassi dei vapori di cucina.

▷ I filtri piani sono costituiti da metallo incombustibile.

### PERICOLO D'INCENDIO

A causa della progressiva saturazione dei filtri con residui grassi, aumenta la loro infiammabilità. Inoltre può essere pregiudicato il buon funzionamento della cappa aspirante.

▷ Mediante una tempestiva pulizia dei filtri per grassi metallici si previene il pericolo d'incendio.

▷ Al lavaggio dei filtri per grassi rimuovere anche con un panno umido i depositi di grassi dalle parti accessibili della carcassa.

### Lavaggio dei filtri per grassi metallici ...

▷ Con un funzionamento normale (da 1 a 2 ore al giorno), i filtri per grassi metallici devono essere lavati 1 volta al mese.

### ... in lavastoviglie

▷ I filtri per grassi metallici possono essere lavati in lavastoviglie. Con questo lavaggio possono verificarsi leggere alterazioni di colore, che tuttavia non hanno alcuna influenza sull'efficienza dei filtri per grassi.

▷ I filtri devono giacere liberi nella lavastoviglie. Essi non devono essere bloccati tra altre stoviglie.

**NOTA:** non lavare con altre stoviglie i filtri per grassi metallici molto saturi di grassi.

### ... a mano

▷ Per un lavaggio manuale ammorbidire i filtri per grassi in una soluzione di acqua e detersivo ben calda, spazzolarli, sciacquarli bene e lasciarli sgocciolare.

▷ Non usare detersivi corrosivi, contenenti acidi o soluzioni alcaline.

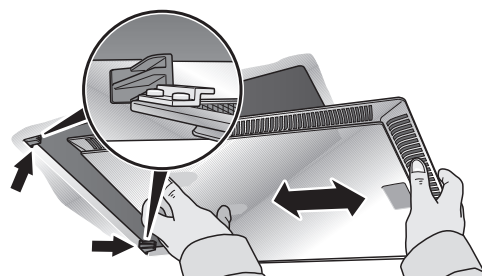
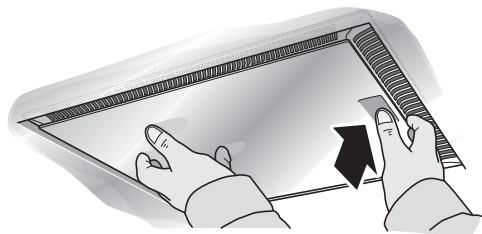
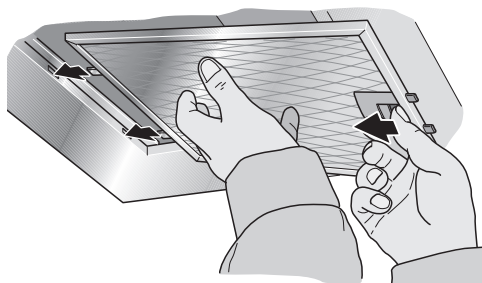
▷ In caso di sporco particolarmente resistente, consigliamo la pulizia con uno speciale spray solvente per grassi. Questo può essere ordinato tramite l'Online-Shop.

## Smontaggio e montaggio dei filtri per grassi

▷ Prima di smontare e montare i filtri per grassi osservare assolutamente le istruzioni ed avvertenze nel capitolo "Avvertenze di sicurezza"!

### Smontaggio e montaggio dei filtri per grassi

1. Aprire il fermo ed abbassare i filtri per grassi.  
Ciò facendo, con la mano libera sostenere sotto i filtri per grassi.



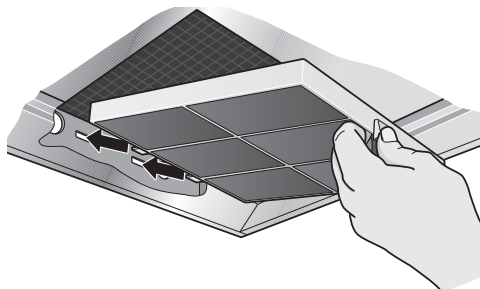
(in apparecchi con aspirazione marginale)

2. Pulire i filtri per grassi.
3. Inserire di nuovo i filtri per grassi puliti.

▷ I filtri a carbone attivo fissano gli odori nel funzionamento a ricircolo d'aria.

### Montaggio e smontaggio dei filtri a carbone attivo

1. Smontare i filtri per grassi (vedi "Smontaggio e montaggio dei filtri per grassi metallici").
2. Inserire il filtro a carbone attivo.



3. Innestare la linguetta.
4. Inserire di nuovo i filtri per grassi (vedi "Smontaggio e montaggio dei filtri per grassi metallici").

### Sostituzione del filtro a carbone attivo

▷ Nell'uso normale (da 1 a 2 ore al giorno), i filtri a carbone attivo devono essere sostituiti circa 2 volte all'anno.

▷ Acquistare il filtro a carbone attivo nel commercio specializzato, presso il servizio assistenza clienti o tramite l'Online-Shop (vedi "Accessori speciali"). Usare solo filtri originali.

▷ I filtri a carbone attivo non contengono sostanze nocive. Essi possono essere smaltiti con i rifiuti domestici.

## Istruzioni per il montaggio

▷ Prima del montaggio, osservare assolutamente le istruzioni ed avvertenze nel capitolo "Avvertenze di sicurezza"!

### Funzionamento ad espulsione d'aria

▷ L'aria di espulsione viene inviata verso l'alto all'esterno attraverso un pozzo di ventilazione, oppure direttamente all'aperto attraverso un muro esterno.

**NOTA:** l'aria espulsa non deve essere immessa né in un camino per fumi o gas di scarico funzionante, né in un pozzo destinato allo scarico d'aria di locali d'installazione di focolari.

▷ Se l'aria di scarico deve essere immessa in un camino per fumi o gas di scarico non attivo, è necessario chiedere l'autorizzazione della competente autorità di sorveglianza.

▷ Nell'espulsione di aria di scarico, osservare le norme ufficiali e di legge (ad es. regolamenti edilizi territoriali).

▷ Se l'aria di scarico viene espulsa attraverso il muro esterno, utilizzare una cassetta murale telescopica.

### La cappa aspirante raggiunge la sua efficienza ottimale mediante:

- un tubo di scarico breve, rettilineo e
- un diametro del tubo possibilmente grande.

▷ Se non fosse possibile evitare curve, utilizzare curve con raggio possibilmente grande.

**NOTA:** l'impiego di tubi di scarico aria lunghi, ruvidi, di molte curve o diametri di tubo inferiori a 150 mm, comporta una riduzione della potenza ottimale e un aumento del rumore.

▷ Per installare il tubo di scarico aria utilizzare solo tubi rigidi o flessibili in materiale ininfiammabile.

▷ Il costruttore delle cappe aspiranti declina ogni responsabilità per reclami attribuibili a progettazione ed esecuzione della tubazione di scarico.

### Collegamento dei tubi

▷ Il diametro dei tubi di scarico non dovrebbe essere inferiore a 150 mm.

#### ▷ Tubi tondi:

Consigliamo un diametro interno di 150 mm, e comunque almeno di 120 mm.

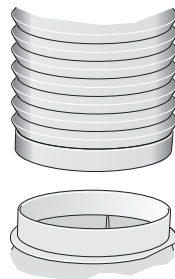
▷ I canali piatti devono avere una sezione trasversale interna equivalente ai tubi tondi. Essi non devono presentare deviazioni ad angolo stretto.

Ø 150 mm ca. 177 cm<sup>2</sup>  
Ø 120 mm ca. 113 cm<sup>2</sup>

▷ In caso di diversi diametri del tubo: utilizzare nastri di tenuta.

### Collegamento del tubo dell'aria di scarico Ø 150 mm (grandezza consigliata)

▷ Fissare il tubo dell'aria di scarico direttamente sul raccordo dell'aria ed ermetizzarlo adeguatamente. Se si utilizza un tubo di alluminio, distendere prima la zona di giunzione.

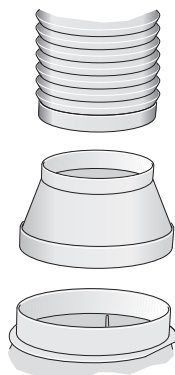


### Collegamento del tubo dell'aria di scarico Ø 120 mm

▷ Fissare il riduttore direttamente sul raccordo dell'aria.

▷ Fissare il tubo di scarico aria al riduttore.

▷ Ermetizzare adeguatamente i due punti di collegamento.



### ALLACCIAMENTO ELETTRICO

▷ Prima dell'allacciamento elettrico, osservare assolutamente le istruzioni ed avvertenze nel capitolo "Avvertenze di sicurezza"!

▷ La cappa aspirante deve essere allacciata solo da un elettricista qualificato, che conosca le norme della competente azienda di fornitura dell'energia elettrica.

### PERICOLO DI LESIONI

Se il cavo di collegamento della cappa aspirante è danneggiato, per evitare pericoli, deve essere sostituito dal costruttore, dal suo servizio assistenza clienti o da una persona in possesso di simile qualificazione.

▷ Collegare la cappa aspirante solo ad una presa con contatto di terra installata a norma.

▷ Installare la presa con contatto di terra possibilmente dietro il rivestimento del camino.

- La presa con contatto di terra deve essere collegata tramite un proprio circuito.
- Se la presa con contatto di terra dopo il montaggio della cappa aspirante non fosse più accessibile, deve essere disponibile un dispositivo di separazione come nell'allacciamento fisso.

### In caso di necessità del collegamento fisso

▷ Sul lato impianto deve essere previsto un dispositivo di separazione. Come dispositivo di separazione sono validi interruttori con un'apertura fra i contatti superiore a 3 mm e disinserzione su tutti i poli. Fanno parte di questi gli interruttori automatici, i fusibili ed i contattori.

### Dati elettrici

I dati di allacciamento necessari sono riportati sulla targhetta porta-dati visibile, dopo la rimozione del filtro per grassi, nell'interno della cappa aspirante.

**Lunghezza del cavo di allacciamento: ca. 1,30 m.**

Questa cappa aspirante è conforme alle norme di soppressione radiodisturbi CE.

## Montaggio

La cappa aspirante è prevista per il fissaggio al soffitto della cucina oppure ad un soffitto sospeso resistente.

- ▷ Nel montaggio prestare anche attenzione ad eventuali accessori speciali da montare.
- ▷ Attenzione alla distanza minima fra piano di cottura e cappa aspirante (vedi "Avvertenze di sicurezza")!
- ▷ Attenzione a non danneggiare le delicate superfici!

### Preparazione del montaggio

#### **⚠ PERICOLO DI LESIONI, PERICOLO DI DANNI MATERIALI**

Prima di trapanare fori, controllare se nel luogo di montaggio previsto passano sotto traccia condutture elettriche o di altri impianti.

- ▷ Il soffitto deve essere piano e orizzontale.
- ▷ Le viti ed i tasselli in dotazione sono idonei per calcestruzzo e pietra naturale. Per soffitti di natura diversa usare adeguati mezzi di fissaggio. Attenzione ad una sufficiente portata del soffitto.
- ▷ Prestare attenzione che la profondità dei fori corrisponda alla lunghezza delle viti.
- ▷ Curare il saldo fissaggio dei tasselli.

### Peso max. in kg: 50

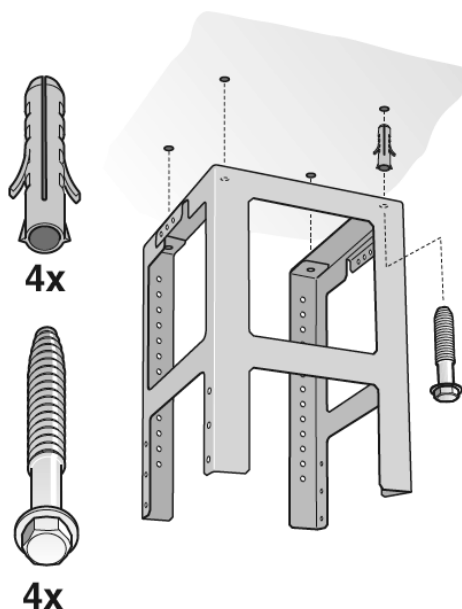
Con riserva di modifiche costruttive nel quadro dell'evoluzione tecnica.

### Montaggio del telaio portante superiore

1. Prima del montaggio stabilire l'altezza totale del telaio portante e tracciare i fori per le viti. Il telaio portante è regolabile in altezza a distanze di 20 mm.

L'altezza totale dipende dall'altezza del soffitto, dall'altezza del piano di lavoro e dalle corrispondenti distanze fra piano di cottura e cappa aspirante.

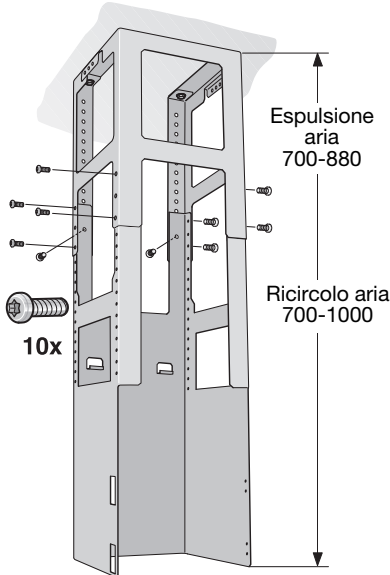
2. Tracciare sul soffitto il centro della cappa aspirante.
3. Per mezzo dell'acclusa dima, tracciare sul soffitto le posizioni per le viti.



4. Trapanare 4 fori  $\varnothing 8$  mm ed inserire i tasselli a paro con il soffitto.
5. Fissare al soffitto con 4 viti la parte superiore del telaio portante.
6. Prestare attenzione alla corretta posizione del telaio portante. La staffa centrale definisce il lato preferenziale. Esso deve essere rivolto verso il pannello comandi del piano di cottura.

## Montaggio del telaio portante inferiore

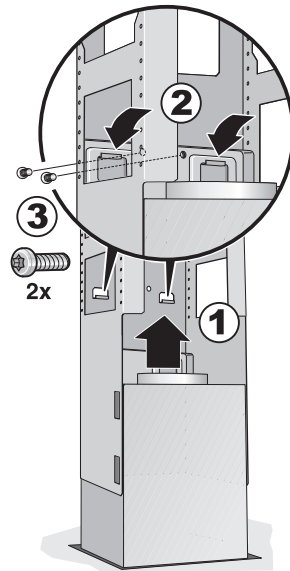
- ▷ Fissare con 10 viti all'altezza totale stabilita la parte superiore ed inferiore del telaio portante (scelta dei fori preferibile, cfr. figura).
- ▷ Prestare attenzione alla corretta posizione del telaio portante inferiore. Il lato aperto deve essere rivolto verso il pannello comandi del piano di cottura.



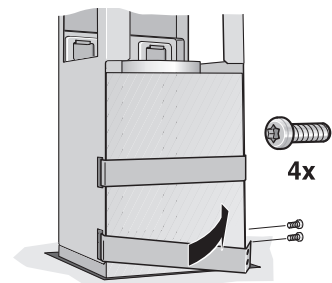
**NOTA:** Allentando le viti di fissaggio sul soffitto il telaio portante può essere allineato successivamente.

## Montaggio della cappa aspirante

1. Agganciare la cappa aspirante da sotto nel telaio portante. Ciò facendo attenzione a non schiacciare il cavo di alimentazione!
2. Con 2 viti di sicurezza fissare la cappa aspirante al telaio portante.



3. Agganciare la staffa di sicurezza ed avvitare.



4. Collegare il tubo.
5. Eseguire il collegamento elettrico.

## Montaggio

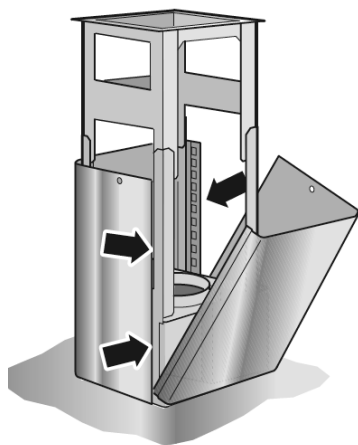
### Montaggio dei rivestimenti del camino

#### **⚠ PERICOLO DI LESIONI**

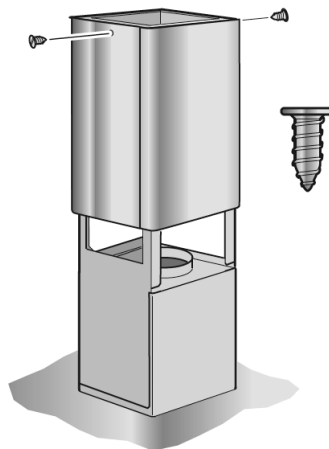
Il lato interno dei rivestimenti del camino possono presentare spigoli vivi. Per il montaggio consigliamo di indossare guanti protettivi.

1. Separare i rivestimenti del camino. A tal fine staccare il nastro adesivo.
2. Staccare il film protettivo sui due rivestimenti del camino.
3. Disporre le due parti del camino superiore sulla cappa aspirante e unirle sui bordi.

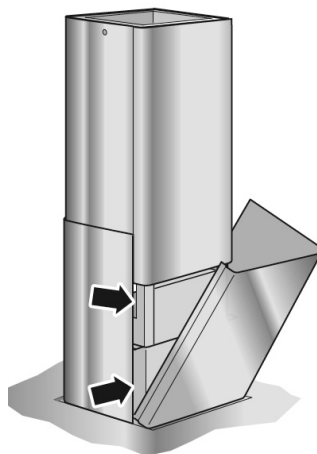
**NOTA:** Proteggere la cappa aspirante da danni. Evitare i graffi sulle delicate superfici!



4. Sollevare la parte superiore del camino e fissarla con 2 viti.



5. Applicare le due parti inferiori del camino e unirle sui bordi.



<b>Observaciones de carácter general .....</b>	<b>104</b>
Advertencias relativas a la protección del medio ambiente .....	104
Antes de la puesta en marcha inicial del aparato .....	104
<b>Advertencias de seguridad .....</b>	<b>105</b>
Uso correcto del aparato .....	105
Seguridad técnica .....	105
Advertencias adicionales relativas a las cocinas o placas de cocción de gas .....	106
Uso correcto del aparato .....	107
Montaje correcto .....	107
<b>Modalidades de funcionamiento .....</b>	<b>108</b>
Evacuación del aire al exterior .....	108
Evacuación del aire hacia el interior (sistema de recirculación del aire) .....	108
<b>Manejo .....</b>	<b>109-115</b>
<b>Limpieza y cuidados .....</b>	<b>116</b>
<b>Desmontar y montar los filtros antigrasa metálicos .....</b>	<b>117</b>
Desmontar y montar los filtros antigrasa metálicos .....	117
Montar y desmontar el filtro de carbón activo .....	117
<b>Advertencias relativas al montaje .....</b>	<b>118</b>
Conexión de los tubos de evacuación .....	118
Conexión eléctrica .....	119
<b>Montaje .....</b>	<b>120</b>
Preparativos .....	120
Fijación .....	121
Montaje del revestimiento decorativo .....	122

## Observaciones de carácter general

### ADVERTENCIAS RELATIVAS A LA PROTECCIÓN DEL MEDIO AMBIENTE

#### Eliminación de embalajes

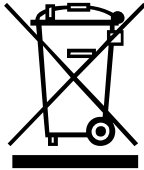
Su nuevo aparato está protegido durante el transporte hasta su hogar por un embalaje protector. Todos los materiales de embalaje utilizados son respetuosos con el medio ambiente y pueden ser reciclados o reutilizados.

Contribuya activamente a la protección del medio ambiente insistiendo en unos métodos de eliminación y recuperación de los materiales de embalaje respetuosos con el medio ambiente. Conserve el embalaje fuera del alcance de los niños.

#### Desguace del aparato usado

Los aparatos eléctricos usados incorporan materiales valiosos que se pueden recuperar.

El presente aparato incorpora las marcas prescritas por la directiva europea CE/2002/96 relativa a retirada y reciclaje de los aparatos eléctricos y electrónicos usados (WEEE). Esta directiva constituye el marco reglamentario para una retirada y reciclaje de los aparatos usados con validez para toda la Unión Europea.



Antes de deshacerse de su aparato usado deberá inutilizarlo.

No tire en ningún caso el aparato usado a la basura doméstica.

Su Ayuntamiento o Administración local le informará gustosamente sobre las vías y posibilidades más eficaces y actuales para la eliminación respetuosa con el medio ambiente de sus electrodomésticos usados o inservibles.

Los elementos del embalaje pueden resultar peligrosos para los niños. Cerciórese de que el aparato usado esté guardado en un lugar seguro, fuera del alcance de los niños, hasta su desguace.

### ANTES DE LA PUESTA EN MARCHA INICIAL DEL APARATO

**ADVERTENCIA.** Las presentes instrucciones de servicio son válidas para diferentes modelos de aparato; por ello puede ser posible que se describan detalles y características de equipamiento que no concuerden íntegramente con las de su aparato concreto.

Antes de emplear el aparato nuevo deberá leer detenidamente las presentes instrucciones de uso. En ellas se facilitan informaciones y consejos importantes para su seguridad personal, así como para el correcto manejo y cuidado del aparato.

Guarde las instrucciones de uso y montaje para un posible propietario posterior.

### Averías y perturbaciones

En caso de consultas o averías de la campana extractora, no dude en llamar al Servicio de Asistencia Técnica Oficial de la marca.

(Véase al respecto la lista con las delegaciones y distribuidores oficiales).

Para cualquier consulta deberán indicarse los números de producto y de fabricación:

<b>E-Nr.</b>	<b>FD</b>
--------------	-----------

Estos datos figuran en la placa de características del aparato, situada en la parte interior de la campana, a la que se accede tras retirar los filtros antigrasa.

Anote los números correspondientes a su aparato en los espacios correspondientes.

### Uso correcto del aparato

- ▷ Esta campana extractora cumple las normas y disposiciones específicas en materia de seguridad. El uso erróneo o incorrecto del aparato puede ocasionar daños en personas y objetos.
- ▷ La presente campana extractora deberá usarse única y exclusivamente para eliminar los humos y vahos procedentes de la preparación de alimentos en el ámbito doméstico. El fabricante no asume ni incurre en responsabilidad en caso de uso incorrecto o manejo erróneo del aparato.
- ▷ El fabricante no es responsable de los daños originados o atribuibles al incumplimiento de las presentes instrucciones de seguridad.

### ⚠ PELIGRO DE LESIONES

No permita que los niños jueguen con la campana extractora. Las personas adultas y los niños

- cuyas facultades físicas o mentales estuvieran mermadas y no estuviesen en condiciones de manejar el aparato o
- que carecieran de los conocimientos y la experiencia necesarios para su manejo, no deberán usar nunca el aparato sin la presencia y vigilancia de otra persona adulta conocedora o instruida en el manejo del aparato.

### Seguridad técnica

- ▷ La presente campana ha abandonado la fábrica en perfecto estado. No obstante le aconsejamos controle el aparato antes de proceder a su montaje por si presentara huellas visibles de daños o desperfectos. Las campanas que presentaran huellas de daños o desperfectos no deberán ponerse en marcha.
- ▷ En caso de producirse daños en el cable de conexión del aparato, éste sólo podrá ser sustituido por el fabricante, un técnico especializado del Servicio de Asistencia Técnica Oficial o un técnico especializado del ramo a fin de evitar posibles situaciones de peligro.

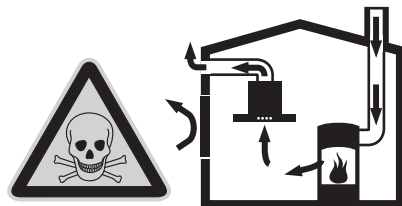
- ▷ El montaje del aparato (incluyendo la conexión a la red eléctrica), así como los trabajos de mantenimiento o reparación, sólo podrán ser ejecutados por personal técnico debidamente cualificado. En cualquier caso hay que desconectar la campana extractora de la red eléctrica extrayendo para ello el cable de conexión de la toma de corriente o desconectando el fusible.
- ▷ El montaje, el mantenimiento o las reparaciones ejecutadas de modo erróneo o incorrecto pueden dar lugar a situaciones de serio peligro para el usuario de las que no se responsabiliza en absoluto el fabricante.
- ▷ Las modificaciones o transformaciones de la estructura eléctrica o mecánica del aparato pueden ser peligrosas y por ello no deberán realizarse. Además pueden perturbar el funcionamiento normal del aparato.

### Funcionamiento simultáneo de la campana extractora y un hogar dependiente de una chimenea

- ▷ Por hogares dependientes de una chimenea se entienden, por ejemplo, calefacciones de gas, gas-oil o carbón, calentadores instantáneos, calentadores de agua, placas de cocción u cocinas que absorben el aire necesario para la combustión del recinto en donde se encuentran instalados y cuyos los gases de humo se pueden evacuar al exterior a través de una chimenea.

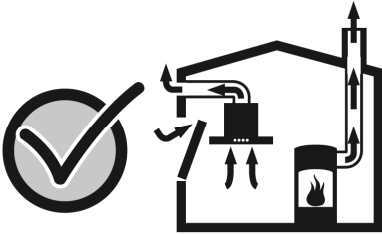
### ⚠ PELIGRO DE INTOXICACIÓN

En caso de utilizar la campana con evacuación del aire al exterior simultáneamente con fuentes de calor u hogares dependientes de una chimenea en un recinto cerrado, puede ocurrir que se produzca una excesiva aspiración de aire para la combustión, pudiendo retornar en tal caso los gases de combustión tóxicos al interior del recinto por efecto de la depresión (presión negativa) existente.



## ⚠ Advertencias de seguridad

▷ Un funcionamiento sin peligro es posible si en el local de emplazamiento del hogar no se sobrepasa la depresión admisible de 4 Pa (0,04 mbares). Esto se puede lograr a través del libre acceso del aire de combustión a través de unas aberturas sin posibilidad de cierre ni bloqueo, por ejemplo puertas, ventanas, cajas murales para alimentación y evacuación de aire u otras medidas técnicas.



- ▷ Procurar que siempre exista una suficiente alimentación de aire.
- ▷ La simple existencia de una caja mural para alimentación y evacuación de aire no asegura el cumplimiento del valor-límite.

**ADVERTENCIA.** En las consideraciones y valoraciones a este respecto siempre habrá que tener en cuenta todo el conjunto del sistema de ventilación existente en la vivienda. En caso de duda deberá consultarse con el deshollinador del distrito competente.

▷ Las campanas extractoras montadas con evacuación del aire interior (sistema de recirculación del aire) pueden funcionar sin ningún tipo de restricción.

### Advertencias adicionales relativas a las cocinas o placas de cocción de gas

▷ Al proceder al montaje de los quemadores de una placa de cocción o cocina de gas deberán observarse estrictamente las normas y disposiciones legales vigentes en cada país (en Alemania, por ejemplo, son las Normas Técnicas para Instalación de Equipos de Gas TRG!).

▷ Obsérvense las normas y disposiciones relativas al montaje e instalación del aparato facilitadas por los fabricantes de las cocinas y aparatos de gas.

▷ Al proceder al montaje de campana, deberá prestarse atención a montarla sólo con un lateral junto a un armario o pared alta, de lo contrario pueden producirse acumulaciones de calor. La distancia mínima a observar respecto a la pared o el armario alto es de 50 mm.

### ⚠ PELIGRO DE QUEMADURA

No trabajar simultáneamente con más de dos zonas de cocción (quemadores) durante un tiempo prolongado (como máximo 15 minutos) ajustadas a su máxima potencia, de lo contrario existe peligro de quemadura en caso de tocar la campana o que se produzcan daños en la misma.

▷ Tenga presente que la potencia de un quemador rápido (grande) con más de 5 kW (Wok) equivale a la potencia de dos quemadores de gas normales.

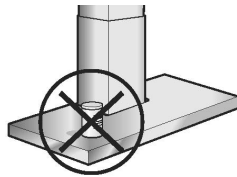
▷ La campana extractora puede sufrir daños en caso de estar expuesta a elevadas temperaturas.

▷ No hacer funcionar nunca las zonas de cocción de gas (quemadores) sin recipientes adecuados colocada sobre las mismas. Ajustar la llama siempre de modo que no sobresalga respecto al recipiente colocado sobre la zona de cocción.

### Uso correcto del aparato

- ▷ Limpie el aparato a fondo antes de su puesta en marcha inicial.
- ▷ Antes de iniciar los trabajos de limpieza o cuidado y mantenimiento, desconectar la campana extractora de la red eléctrica, extrayendo para ello el enchufe del aparato de la toma de corriente o desactivando el fusible de la caja de fusibles de la vivienda.
- ▷ Las lámparas, en especial las halógenas, alcanzan durante su funcionamiento unas elevadas temperaturas. Por ello existe peligro de quemaduras incluso algún tiempo después de haberlas desconectado.
- ▷ Antes de sustituir una lámpara, deberá desconectarse la campana extractora de la red eléctrica, debiendo aguardarse a que las lámparas se hayan enfriado.
- ▷ ¡Usar la campana extractora sólo con las lámparas montadas!
- ▷ Conectar la campana extractora siempre que se haga uso de una de las zonas de cocción. En caso de no conectar la campana se puede formar agua de condensación, lo que puede originar daños por corrosión en el aparato.

- ▷ ¡No utilizar la campana extractor como bandeja para depositar objetos como, por ejemplo, botellas o tarros de especias!



### ⚠ PELIGRO DE INCENDIO

No preparar alimentos o platos flameados directamente debajo de la campana extractora, dado que ésta, al estar funcionando, atrae las llamas hacia el filtro, pudiendo incendiarse la grasa acumulada en el filtro antigrasa por las llamas que suben.

- ▷ Las grasas y aceites calentados excesivamente pueden inflamarse rápidamente. Por ello, los alimentos o platos que requieran grasa o aceite caliente preparados en sartenes, cacerolas o freidoras, como por ejemplo las patatas fritas, sólo deberán prepararse bajo vigilancia.

- ▷ La limpieza regular de los filtros metálicos, eliminando las partículas de grasa adheridas en los mismos, así como la sustitución a tiempo del filtro de carbón activo, puede prevenir el peligro de incendio a causa de una acumulación de calor al freír o asar alimentos.
- ▷ No utilice nunca la campana extractora sin el filtro antigrasa colocado.

### Montaje correcto

- ▷ Preste atención a las indicaciones y advertencias del fabricante del equipo de cocción (cocina o placa encimera) respecto a si está permitida la instalación y el funcionamiento de una campana extractora por encima de éstas.
- ▷ En caso de no prescribir el fabricante de la cocina o placa de cocción una distancia de seguridad superior, deberán observarse las siguientes distancias mínimas de seguridad
  - entre las zonas de cocción eléctricas y el borde inferior de la campana,  
**550 mm**
  - entre el borde superior de la parrilla para colocar recipientes de las zonas de cocción de gas (quemadores) y el borde inferior de la campana extractora,  
**650 mm**

(siehe Abbildungen auf Seite 2).

- ▷ En caso de utilizar diferentes aparatos de cocina, deberá observarse siempre la mayor distancia señalada.
- ▷ La anchura de la campana extractora tiene que corresponder a la anchura de la cocina o placa de cocción.
- ▷ El montaje de la campana extractora por encima de hogares para combustibles sólidos (carbón, leña, etc.), que pueden originar situaciones de peligro de incendio (proyección de chispas), sólo está permitido si el hogar está provisto de una tapa cerrada no desmontable y se cumplen las normas específicas vigentes en cada país. Esta restricción no rige para las cocinas y las placas de cocción de gas.
- ▷ Con objeto de evitar daños en el equipo de cocción (cocina o placa de cocción), deberá cubrirse éste antes de proceder al montaje de la campana extractora.

## Modalidades de funcionamiento

▷ La campana puede funcionar con evacuación del aire al exterior o al interior (recirculación del aire)

### Evacuación del aire al exterior



El ventilador que incorpora la campana extractora aspira los vahos de la cocina y los evacúa hacia el exterior, haciéndolos pasar previamente a través del filtro antigrasa y los tubos de conducción.

### Evacuación del aire hacia el interior (sistema de recirculación del aire)

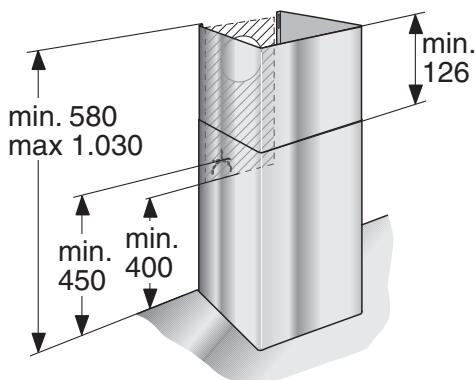


El ventilador que incorpora la campana extractora aspira los vahos de la cocina y los hace pasar a través de los filtros antigrasa y de carbón activo, devolviéndolos a continuación, una vez purificados, al recinto (cocina).

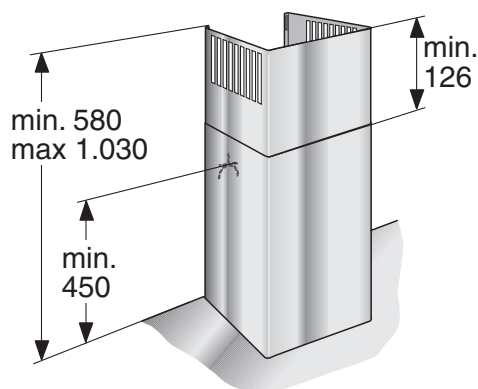
Con objeto de retener las partículas que originan los olores en la modalidad de evacuación del aire hacia el interior, hay que montar un filtro de carbón (véase el capítulo «Montaje y desmontaje de los filtros antigrasa»).

El kit de montaje completo, así como los filtros de repuesto, se pueden adquirir en el comercio especializado del ramo, en el Servicio de Asistencia Técnica Oficial o en nuestra tienda online. La referencia del mismo se facilita al final de las presentes instrucciones de uso.

### Cotas del aparato Evacuación del aire al exterior

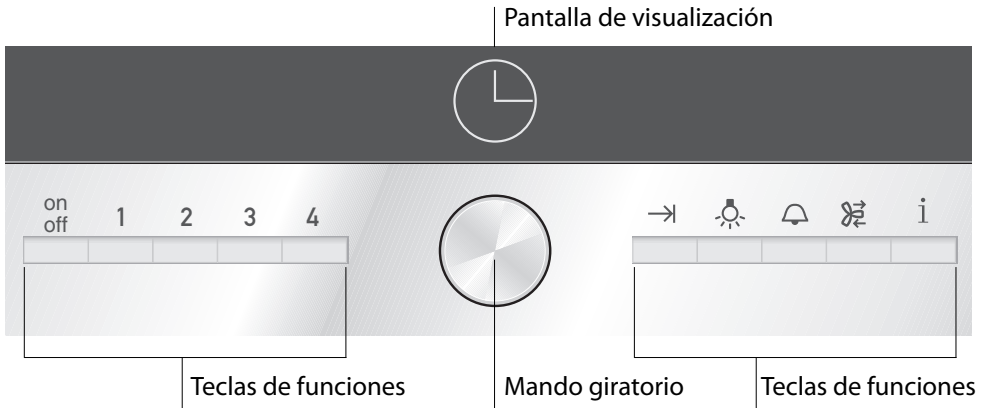


### Cotas del aparato Evacuación del aire al interior



## Vista general de funciones

Aquí le mostramos una sinopsis del cuadro de mandos de su campana extractora, acompañada de una breve explicación de cada elemento de mando.



### Teclas de funciones

#### Símbolos

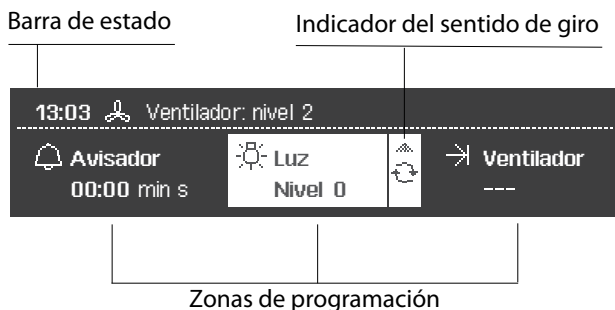
Símbolos	Función
on off	Conectar y desconectar la campana extractora
1	Ajustar la velocidad de trabajo 1 del ventilador
2	Ajustar la velocidad de trabajo 2 del ventilador
3	Ajustar la velocidad de trabajo 3 del ventilador
4	Ajustar la velocidad de trabajo 4 (escalón intensivo)
→	Funcionamiento automático del ventilador tras desconexión de la campana, ajustar su duración
💡	Conectar / Desconectar la iluminación
🔔	Programar el temporizador de corta duración
🌀	Conectar la ventilación por intervalos
i	Pulsación breve = Demanda de informaciones Pulsación larga = Abrir o cerrar los «Ajustes básicos»

### Mando giratorio

Mediante el mando giratorio puede usted modificar todos los valores propuestos y de ajuste. El mando giratorio es escamoteable. Para enclavarlo o desenclavarlo sólo hay que presionarlo.

## Pantalla de visualización

La pantalla de visualización está dividida en diferentes zonas o segmentos:



### Barra de estado

En la barra de estado se muestran la hora actual y la modalidad de funcionamiento del ventilador ajustada, así como textos de advertencia o información.

### Zonas de programación

En las zonas de programación se muestran una serie de valores propuestos que usted puede modificar. La zona de programación activa se muestra destacada sobre un fondo claro.

Pulsando la tecla correspondiente, usted puede acceder a la siguiente zona de programación.

### Indicador del sentido de giro

↻ = Girar el mando hacia la derecha

↺ = Girar el mando hacia la izquierda

En caso de mostrarse ambas flechas ↻↺, se puede girar el mando en ambas direcciones.

## Ajustes básicos

### ADVERTENCIA

Antes de poner el aparato en funcionamiento le aconsejamos lea detenidamente y observe estrictamente las advertencias y avisos que figuran en el capítulo «Consejos y advertencias de seguridad».

En caso necesario, seleccione y programe el idioma de diálogo de su campana extractora.

El idioma de diálogo ajustado de fábrica es el alemán.

Tenga presente que para poder modificar los ajustes básicos, la campana extractora tiene que estar desconectada.

Cada modificación que se realice se puede memorizar manteniendo pulsada durante un tiempo prolongado la tecla **i**, o abortar pulsando la tecla **on/off**.

## Modificar el idioma de diálogo

1. Pulsar la tecla **i** durante aprox. 3 segundos. El menú «Ajustes básicos» aparece en pantalla. La zona de programación «Idioma» se muestra destacada sobre un fondo claro.



2. Seleccionar con el mando giratorio el idioma de diálogo deseado.
3. Pulsar la tecla **i** para acceder a la siguiente zona de programación.

## Ajustar la hora actual

La zona de programación «Ajustar la hora actual» aparece destacada sobre un fondo claro.

1. Ajustar la hora actual con ayuda del mando giratorio.
2. Pulsar la tecla **i** para acceder a la siguiente zona de programación.

## Duración de la señal acústica

La zona de programación «Duración de la señal acústica» aparece destacada sobre un fondo claro.

1. Ajustar la duración la señal acústica con ayuda del mando giratorio (corta, media o larga).
2. Pulsar la tecla **i** para acceder a la siguiente zona de programación.

## Confirmación acústica del accionamiento de las teclas

La zona de programación «Confirmación acústica» aparece destacada sobre un fondo claro.

1. Activar o desactivar la «Confirmación acústica» a través del mando giratorio.
2. Pulsar la tecla **i** para acceder a la siguiente zona de programación.

## Luminosidad de la pantalla de visualización

La zona de programación «Luminosidad de la pantalla de visualización» aparece destacada sobre un fondo claro.

1. Ajustar la luminosidad de la pantalla de visualización con ayuda del mando giratorio (noche, media, día).
2. Pulsar la tecla **i** para acceder a la siguiente zona de programación.

## Contraste

La zona de programación «Contraste» aparece destacada sobre un fondo claro.

1. Ajustar la intensidad del contraste con ayuda del mando giratorio.
2. Pulsar la tecla **i** para acceder a la siguiente zona de programación.

## Pantalla de visualización del reloj

La zona de programación «Pantalla del reloj» aparece destacada sobre un fondo claro.

1. Activar y desactivar la función «Pantalla del reloj» con el mando giratorio o seleccionar el modo de indicación de la pantalla.

## ADVERTENCIA

Tenga presente que estando desactivada la función «Pantalla del reloj» no se produce indicación alguna estando la pantalla en el modo de reposo o en el modo de funcionamiento.

2. Pulsar la tecla **i** para acceder a la siguiente zona de programación.

## Ajustes básicos

### Temporizador de corta duración

La zona de programación «Temporizador de corta duración» aparece destacada sobre un fondo claro.

1. Ajustar el tiempo preferido mediante el mando giratorio.
2. Pulsar la tecla **i** para acceder a la siguiente zona de programación.

### Seleccionar la duración del ciclo de funcionamiento automático del ventilador

La zona de programación «Duración del ciclo de funcionamiento automático del ventilador» aparece destacada sobre un fondo claro.

1. Seleccionar con el mando giratorio la duración preferida.
2. Pulsar la tecla **i** para acceder a la siguiente zona de programación.

### Seleccionar la duración de los tiempos de intervalo

La zona de programación «Duración de los tiempos de intervalo» aparece destacada sobre un fondo claro.

1. Seleccionar con el mando giratorio la duración deseada.
2. Pulsar la tecla **i** para acceder a la siguiente zona de programación.

### Evacuación del aire al exterior / Evacuación del aire al interior (recirculación)

La campana extractora puede trabajar indistintamente en las modalidades de evacuación del aire al exterior o interior (recirculación).

1. Seleccionar la zona de programación «Evacuación del aire al exterior / Evacuación del aire al interior».
2. Ajustar con el mando giratorio el modo de funcionamiento deseado de la campana.



3. Pulsar la tecla **i** para acceder a la siguiente zona de programación.

### Indicación del logotipo de la marca

La indicación del logotipo de la marca se puede activar o desactivar.

1. Seleccionar con el mando giratorio la zona de programación «Indicación del logotipo de la marca».
2. Efectuar el ajuste deseado para el logotipo.

### Confirmar los ajustes básicos

Pulsar la tecla **i** durante aprox. 3 segundos. Las modificaciones y ajustes son almacenados en los ajustes básicos.

### Conectar el ventilador y ajustar las velocidades de trabajo del ventilador

La manera más eficaz de absorber los vahos producidos en la cocina durante la preparación de los alimentos es conectando la campana extractora al comenzar a trabajar y desconectándola al cabo de unos minutos después de haber concluido los trabajos.

Pulsar la tecla  $\begin{matrix} \text{on} \\ \text{off} \end{matrix}$ . El aparato conmuta automáticamente al escalón de potencia 2.



Seleccione el escalón de funcionamiento del ventilador deseado pulsando la tecla de funciones correspondiente (1-3).

### Desconectar el ventilador

Pulsar la tecla  $\begin{matrix} \text{on} \\ \text{off} \end{matrix}$ .

### Escalón intensivo (escalón de funcionamiento 4)

Seleccionando el escalón intensivo, el ventilador desarrolla la máxima potencia disponible. Esta opción se emplea durante cortos períodos, cuando se ha producido una fuerte formación de vahos y olores.

Pulsar la tecla de funciones 4.

En caso de no desconectar manualmente el escalón intensivo, el ventilador conmuta al cabo de 10 minutos automáticamente al escalón de potencia 2.

### Funcionamiento automático tras desconexión de la campana

Pulsar la tecla  $\rightarrow$ .



El ventilador trabaja con el escalón de potencia seleccionado durante el tiempo ajustado, desconectándose a continuación automáticamente.

## Manejo

### Iluminación

La iluminación de la campana se puede conectar y desconectar con independencia de que el ventilador esté funcionando o no.



1. Pulsar la tecla . En la pantalla aparece automáticamente la opción «Iluminación».
2. Seleccionar con el mando giratorio la intensidad deseada.

En la pantalla de visualización se muestra la intensidad de la iluminación seleccionada.

### ADVERTENCIA

Las lámparas de diodos luminosos defectuosas sólo podrán ser sustituidas por el fabricante, su Servicio de Asistencia Técnica Oficial o personas con una cualificación técnica similar.

### Ajustar el temporizador de corta duración

El temporizador de corta duración funciona con independencia de que la campana esté conectada o no.

1. Pulsar la tecla . En la pantalla se muestra la duración preajustada.



2. Seleccionar con el mando giratorio la duración deseada.
3. El tiempo ajustado transcurre automáticamente.

En la pantalla se muestra el tiempo que va transcurriendo.

Una vez transcurrido el tiempo ajustado, se produce una señal acústica de aviso. Pulsando la tecla se desactiva la señal acústica.

### Intervalos

Mediante la ventilación por intervalos se ventila la cocina cada hora durante un período determinado preajustado.

1. Seleccionar la posición de trabajo del ventilador deseada (excepto posición 4).



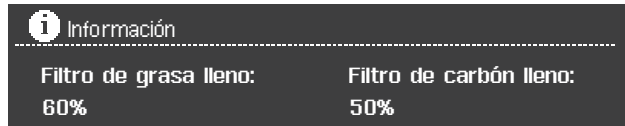
2. Pulsar la tecla . En la pantalla aparece automáticamente la zona de programación «Intervalos».

La ventilación por intervalos arranca automáticamente. En la pantalla de visualización se muestra, una vez transcurrido el período de funcionamiento programado.

## Indicadores de saturación Filtros de grasa

El grado de saturación de los filtros de grasa se puede demandar a través de la tecla de información, para lo cual deberá estar conectada la campana extractora.

Pulse a este efecto al tecla **i**.



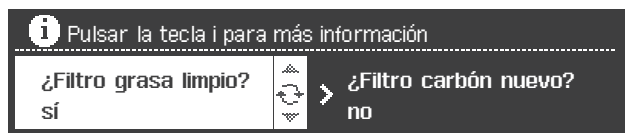
## ADVERTENCIA

La indicación del grado de saturación de los filtros antigrasa se puede poner a cero antes de alcanzar el 100%.

1. Pulsar nuevamente la tecla **i**. La zona de programación aparece destacada sobre un fondo claro.
2. Ajustar con el mando giratorio la indicación del grado de saturación de los filtros antigrasa a 0%.

En caso de iluminarse la tecla de información **i** tras desconectar la campana y escucharse una señal acústica de aviso, el nivel de saturación de los filtros antigrasa ha alcanzado el 100%.

1. Limpie los filtros de grasa o sustituya el filtro de carbón activo.



2. Responda afirmativamente a la pregunta que aparece en la pantalla.
3. Confirme la entrada pulsando la tecla **i**.

## Limpieza y cuidados

### ADVERTENCIAS RELATIVAS AL CUIDADO DEL APARATO

▷ Los productos y agentes adecuados para la limpieza y el cuidado de su aparato los puede adquirir a través de la Línea telefónica de atención al cliente del fabricante o la tienda online.

### Superficies del aparato

**ADVERTENCIA.** ¡Obsérvense las condiciones de garantía que figuran en el cuaderno de servicio adjunto!

▷ Las superficies del aparato, así como los elementos de mando, son sensibles a rasguños. Por lo tanto deberán tenerse en cuenta los siguientes consejos:

- ¡No limpiar las superficies de acero inoxidable con esponjas abrasivas! ¡No emplear detergentes que contengan arena, sosa, ácidos o cloruro!
- Limpiar las superficies del aparato y los elementos de mando sólo con un paño suave húmedo, con un poco de lavavajillas manual o un limpiacristales suave.
- No rascar la suciedad reseca acumulada. Reblandézcala primero aplicando sobre la misma un paño húmedo.
- Limpiar las zona de los elementos de mando con sumo cuidado a fin de evitar que el agua o la humedad puedan acceder a los sistemas electrónicos del aparato.

**ADVERTENCIA.** Limpiar las superficies de acero inoxidable siempre en dirección del pulido. ¡No emplear nunca agentes de limpieza de acero inoxidable para limpiar los elementos de mando del aparato!

### Filtros antigrasa metálicos

▷ Los filtros antigrasa metálicos absorben las partículas sólidas contenidas en los vahos de la cocina.

▷ Las esterillas de filtro están fabricadas en material no inflamable.

### PELIGRO DE INCENDIO

A medida que crece el grado de saturación de la esterilla de filtro con partículas de grasa, aumenta su inflamabilidad, pudiendo influir negativamente en el funcionamiento de la campana.

▷ La limpieza a tiempo de los filtro metálicos puede prevenir el peligro de incendio.

▷ Al limpiar los filtros antigrasa, limpiar también la grasa acumulada en los puntos accesibles del cuerpo de la campana extractora con un paño húmedo.

### Limpieza de los filtros antigrasa metálicos ...

▷ Bajo unas condiciones de funcionamiento normal (1 a 2 horas diarias), el filtro antigrasa metálico tiene que limpiarse una vez al mes.

### ... en el lavavajillas

▷ Los filtros antigrasa metálicos se pueden limpiar en un lavavajillas. Ello puede dar lugar a una ligera decoloración de los mismos la cual, sin embargo, no influye en absoluto en su eficacia.

▷ Colocar los filtros de modo que queden sueltos y no estén aprisionados.

**ADVERTENCIA.** No mezclar con la vajilla normal los filtros antigrasa metálicos muy saturados de grasa.

### ... Limpieza manual

▷ En caso de limpiar los filtros metálicos a mano, colocarlos algún tiempo en una solución detergente (para vajilla) muy caliente, para reblandecer la grasa adherida, limpiarlos a continuación con un cepillo, aclararlos bien y dejarlos escurrir.

▷ No utilizar agentes limpiadores agresivos que contengan ácidos o álcalis.

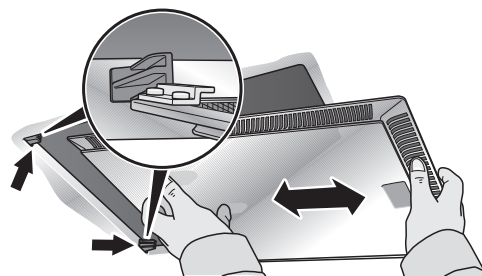
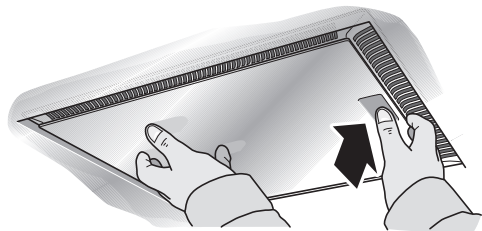
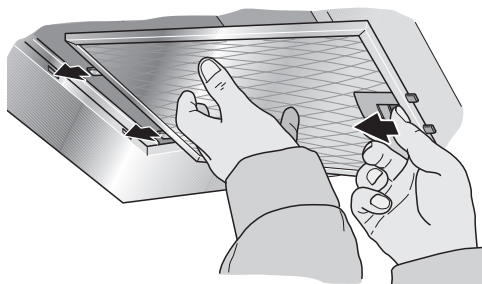
▷ En caso de que al grasa estuviera fuertemente adherida, aconsejamos emplear un spray especial para disolver grasa que se puede adquirir en nuestra tienda online.

## Desmontar y montar los filtros antigraza metálicos

▷ Prestar atención a las advertencias e instrucciones que se facilitan en el capítulo «Advertencias de seguridad» antes de proceder al desmontaje y montaje de los filtros antigraza metálicos.

### Desmontar y montar los filtros antigraza metálicos

1. Soltar los dos cierres del filtro antigraza y abatirlos hacia abajo, sujetando el filtro por abajo con la otra mano.



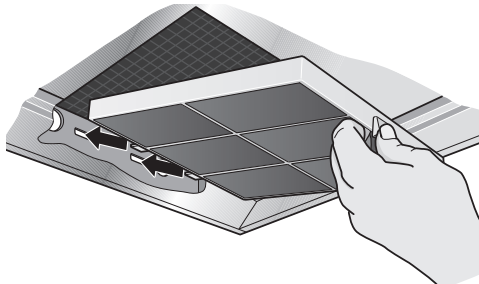
(en los aparatos con aspiración de los bordes)

2. Limpiar los filtros.
3. Colocar los filtros limpios en su sitio.

▷ El filtro de carbón activo retiene los olores durante el funcionamiento de la campana extractora con evacuación del aire al interior (recirculación del aire).

### Montar y desmontar el filtro de carbón activo

1. Desmontar los filtros antigraza (véase a este respecto el capítulo «Desmontar y montar los filtros antigraza metálicos».



2. Montar el filtro de carbón activo.
3. Enclavar la lengüeta de sujeción.
4. Montar los filtros antigraza (véase al respecto el capítulo «Desmontar y montar los filtros antigraza metálicos»).

### Sustituir el filtro de carbón activo

▷ Bajo unas condiciones de funcionamiento normal (1 ó 2 horas diarias), los filtros de carbón activo tienen que sustituirse dos veces al año.

▷ El filtro de carbón activo puede adquirirse en el comercio especializado o en nuestra tienda online. Utilizar sólo filtros originales del fabricante.

▷ Los filtros de carbón activo no incorporan ningún tipo de material o sustancia tóxica o nociva. Por esta razón pueden evacuarse conjuntamente con los desechos domésticos (cubo de basura).

## Advertencias relativas al montaje

▷ ¡Ténganse en cuenta estrictamente las advertencias y consejos que se facilitan en el capítulo «Consejos y advertencias de seguridad» antes de proceder al montaje del aparato!

### Funcionamiento con evacuación del aire al exterior

▷ El aire de evacuación se transporta a través de un túnel de ventilación hacia arriba o directamente hacia el exterior, a través de la correspondiente pared.

**ADVERTENCIA.** El aire de evacuación no debe pasar a ninguna chimenea de humos o gases de escape en servicio, ni tampoco a túneles de ventilación de locales con hogares.

▷ En caso de hacer pasar el aire de evacuación de la campana a una chimenea de humos o gases de escape fuera de servicio, deberá consultarse con el deshollinador del distrito competente.

▷ Si el aire es evacuado pasando a través de la pared exterior, deberá utilizarse una caja mural telescópica.

### La campana extractora alcanza su potencia de funcionamiento óptima mediante:

- un tubo de evacuación corto y recto, con
- un diámetro lo más grande posible.

▷ En caso de no poder prescindir de los codos, éstos deberán tener el mayor radio posible.

**ADVERTENCIA.** Los tubos de evacuación largos y con desigualdades, así como la utilización de un gran número de tubos y codos de diámetro pequeño (inferior a los 150 mm), perjudica el rendimiento óptimo del aparato y provoca un aumento del nivel sonoro del aparato.

▷ Para la evacuación del aire al exterior sólo se podrá empelar tubos o tuberías flexibles fabricados en materiales no inflamables.

▷ El fabricante de las campanas extractoras no asume ninguna responsabilidad por las reclamaciones que atribuibles a la planificación o ejecución de los tramos o recorridos de los tubos de evacuación.

### Conexión de los tubos de evacuación

▷ El diámetro de evacuación o deberá inferior a los 150 mm.

#### ▷ Tubos redondos:

Se aconseja emplear tubos con un diámetro interior de 150 mm, como mínimo 120 mm.

▷ **Los canales planos** deberán poseer una sección interior equivalente a la de los tubos redondos.

No deben presentar ángulos demasiado agudos.

Ø 150 mm aprox. 177 cm<sup>2</sup>

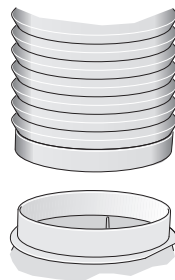
Ø 120 mm aprox. 113 cm<sup>2</sup>

▷ **En caso de usar tubos con diferentes diámetros:**

Colocar una tira estanqueizante.

### Conexión de tubos de evacuación con diámetro de 150 mm (tamaño aconsejado)

▷ Fijar el tubo de evacuación del aire directamente en el racor de empalme; estanqueizar el empalme debidamente. En caso de emplear tubos de aluminio hay que alisar previamente la zona de empalme.

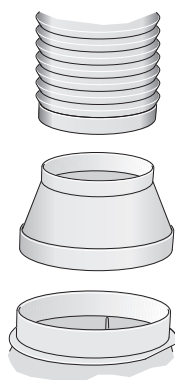


### Conexión de tubos de evacuación con 120 mm de diámetro

▷ Empalmar el tubo reductor directamente en el racor de empalme para la evacuación del aire.

▷ Fijar a continuación el tubo de evacuación en el racor de empalme para la evacuación del aire.

▷ Estanqueizar debidamente las dos zonas de empalme.



## CONEXIÓN ELÉCTRICA

▷ ¡Ténganse en cuenta estrictamente las advertencias y consejos que se facilitan en el capítulo «Consejos y advertencias de seguridad» antes de proceder a la conexión del aparato a la red eléctrica!

▷ El aparato sólo deberá ser conectado a la red eléctrica por un electricista cualificado, conocedor de las normas vigentes de la empresa local de abastecimiento de energía eléctrica.

### PELIGRO DE LESIONES

En caso de resultar dañado el cable de conexión del aparato, éste sólo podrá ser sustituido por el fabricante, por un técnico especializado del Servicio de Asistencia Técnica Oficial de la marca o por una persona debidamente cualificada del ramo con objeto de evitar posibles situaciones de peligro.

▷ La campana extractora sólo podrá conectarse a una toma (caja) de corriente instalada correctamente y provista de puesta a tierra.

▷ La toma de corriente deberá encontrarse o montarse directamente detrás del revestimiento decorativo de la campana.

- La toma (caja) de corriente deberá poseer un circuito de corriente propio.
- En caso de que, tras el montaje de la campana, la toma de corriente no fuera accesible, deberá instalarse un dispositivo de separación como en el caso de una conexión fija.

## En caso de necesitar una conexión fija a la red eléctrica

▷ Hay que prever un dispositivo de separación en la instalación. Como dispositivo de separación se admiten interruptores con una abertura de contacto superior a 3 mm y desconexión de todas las fases. Esto incluye interruptores LS y contactores.

## Características de conexión a la red eléctrica

Los datos necesarios figuran en la placa de características situada en el interior del aparato, al que se puede acceder retirando el filtro antigrasa.

### Longitud del cable de conexión a la red eléctrica: 1,30 m.

La campana extractora cumple las normas comunitarias en materia de radiodesparasitaje.

## Montaje

La presente **campana extractora** ha sido diseñada para el montaje en el techo normal de la cocina o en techos suspendidos de gran robustez y estabilidad.

▷ Al proceder al montaje del aparato deberán tenerse en cuenta la existencia de posibles accesorios opcionales o elementos complementarios.

▷ Obsérvense estrictamente las distancias mínimas entre las zonas de cocción y la campana (véase a este respecto el capítulo «Instrucciones de seguridad»).

▷ ¡Prestar atención a no dañar las superficies delicadas del aparato!

### Preparativos en el techo

#### **⚠ PELIGRO DE LESIONES, PELIGRO DE DAÑOS MATERIALES**

Cerciorarse antes de proceder a realizar los taladros en el lugar de montaje seleccionado si por éste discurren tuberías (eléctricas, de agua, etc.) empotradas.

▷ El techo tiene que ser liso y plano.

▷ Los tornillos y tacos suministrados con el aparato son adecuados para hormigón y piedra natural. Para techos con otro tipo de construcción deberán procurarse los tornillos y tacos específicamente adecuados. Prestar atención a la capacidad de sustentación del techo.

▷ Prestar atención a que la profundidad de los taladros corresponde a la longitud de los tornillos.

▷ Cerciorarse del asiento firme y seguro de los tacos.

### Máximo peso, en kg: 50

Nos reservamos el derecho de introducir modificaciones o cambios constructivos en los aparatos como consecuencia del progreso técnico.

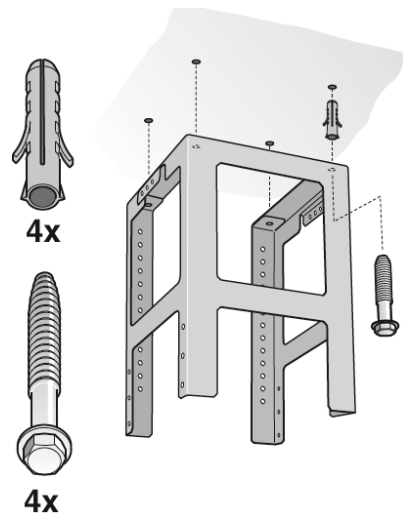
### Montaje del bastidor de soporte superior

1. Determinar la altura total del bastidor de soporte antes de proceder al montaje. Marcar la posición de los taladros para los tacos y tornillos. El bastidor de soporte se puede ajustar en altura, en pasos de 20 mm.

La altura total se compone de la altura del techo del recinto, la altura de la encimera de trabajo y las distancias a observar entre la placa de cocción y la campana extractora.

2. Marcar en el techo el punto central de la campana extractora.

3. Marcar en el techo la posición de los taladros de sujeción con ayuda de la plantilla suministrada con el aparato.



4. Practicar cuatro taladros con 8 mm de diámetro e introducir los tacos a ras del techo.

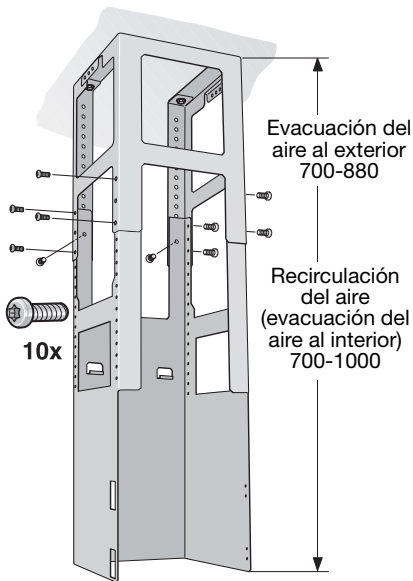
5. Fijar en el techo con cuatro tornillos el elemento superior del bastidor de soporte.

6. Prestar atención a la posición correcta del bastidor de soporte. El soporte central tiene que mostrar en dirección a los elementos de mando de la placa cocción.

## Montaje del bastidor de soporte inferior

▷ Fije los elementos superior e inferior del bastidor de soporte en la altura total preestablecida con 10 tornillos (en la ilustración se muestran los taladros a usar preferiblemente).

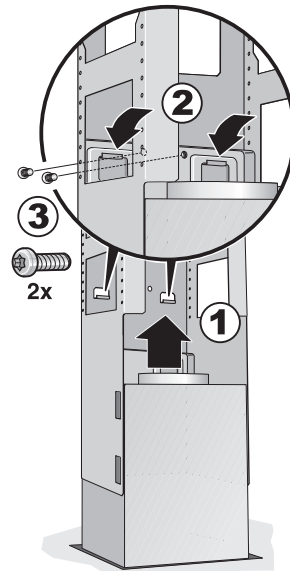
▷ Prestar atención a la posición correcta del bastidor de soporte inferior. La parte abierta tiene que estar orientada hacia los elementos de mando de la placa de cocción.



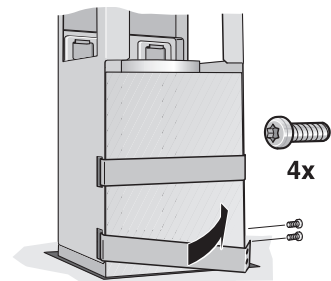
**ADVERTENCIA:** Soltando los tornillos de sujeción al techo, se puede alinear ulteriormente el bastidor de soporte.

## Montaje de la campana extractora

1. Enganchar la campana extractora por abajo en el bastidor de soporte.  
¡Prestar atención a no aprisionar el cable de conexión!
2. Fijar la campana extractora con dos tornillos de sujeción en el bastidor de soporte.



3. Enganchar el soporte de seguridad y atornillarlo.



4. Empalmar los tubos de evacuación.
5. Conectar la campana a la red eléctrica.

# Montaje

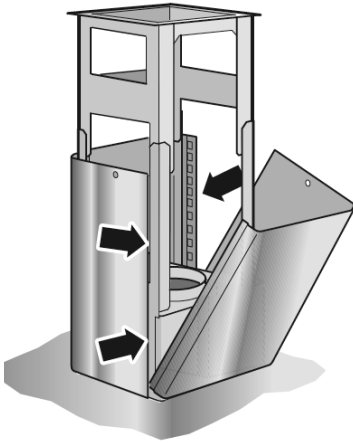
## Montaje del revestimiento decorativo

### **⚠ PELIGRO DE LESIONES**

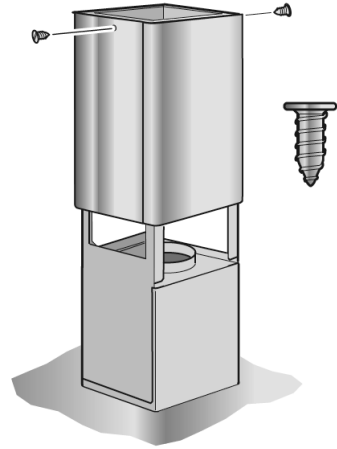
La cara interior de los elementos de revestimiento pueden tener bordes con rebabas (cortantes), resultantes del proceso de fabricación. Por ello se deberá efectuar el montaje utilizando guantes protectores.

1. Separar los elementos de revestimiento inferior, retirando a tal efecto la cinta adhesiva.
2. Retirar la lámina protectora de los dos módulos.
3. Apoyar los dos elementos de revestimiento superior sobre el cuerpo de la campana.

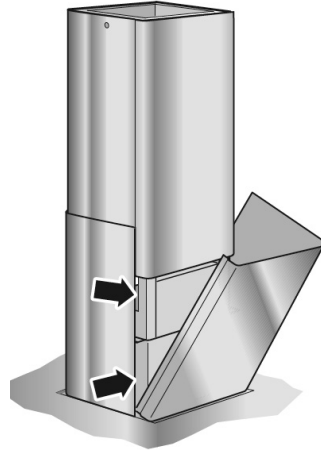
**ADVERTENCIA:** Proteja la campana extractora contra posibles daños durante el montaje, evitando ocasionar rasguños en las superficies delicadas.



4. Deslizar el módulo superior hacia arriba y fijarlo con dos tornillos.



5. Colocar los dos elementos del módulo inferior y encajarlos.



<b>Informações gerais .....</b>	<b>124</b>
Indicações sobre protecção do meio ambiente .....	124
Antes da primeira utilização .....	124
<b>Instruções sobre segurança .....</b>	<b>125</b>
Utilização de acordo com as normas .....	125
Segurança técnica .....	125
Indicações especiais para aparelhos de cozinhar a gás .....	126
Utilização correcta .....	127
Montagem correcta .....	127
<b>Tipos de funcionamento .....</b>	<b>128</b>
Funcionamento com exaustão de ar .....	128
Medidas do aparelho na função de exaustão de ar .....	128
<b>Utilização .....</b>	<b>129-135</b>
<b>Limpeza e manutenção .....</b>	<b>136</b>
<b>Desmontagem e montagem dos filtros de gordura .....</b>	<b>137</b>
Desmontagem e montagem dos filtros metálicos de gordura .....	137
Montar e desmontar os filtros de carvão activo .....	137
<b>Instruções de montagem .....</b>	<b>138</b>
Ligação dos tubos .....	138
Ligação eléctrica .....	139
<b>Montagem .....</b>	<b>140</b>
Preparação da montagem .....	140
Fixação .....	141
Montagem dos tubos decorativos da chaminé .....	142

## Informações gerais

### INDICAÇÕES SOBRE PROTECÇÃO DO MEIO AMBIENTE

#### Reciclagem da embalagem de transporte

Até chegar a sua casa, o seu novo aparelho esteve protegido pela embalagem. Todos os materiais utilizados não prejudicam o meio ambiente e são reutilizáveis. Por favor, participe neste objectivo e proceda à reciclagem da embalagem sem prejudicar o ambiente.

Os componentes da embalagem podem ser perigosas para as crianças. Por isso, mantenha-as fora do seu alcance.

#### Reciclagem do aparelho antigo

Os aparelhos antigos não são lixo sem qualquer valor. Através duma reciclagem sem prejudicar o meio ambiente, podem ser recuperadas matérias-primas valiosas.

Este aparelho está identificado de acordo com a Directiva Europeia 2002/96/EG sobre aparelhos eléctricos e electrónicos antigos (waste electrical and electronic equipment-WEEE). A Directiva prevê o enquadramento da recolha e aproveitamento dos aparelhos antigos com validade em toda a EU.

Antes de reciclar o aparelho antigo, deverá inutilizá-lo.

Nunca coloque o seu aparelho antigo junto do lixo normal para recolha.

Por favor, informe-se junto do seu agente especializado ou dos Serviços Municipais, sobre os processos de reciclagem actuais.

Certifique-se de que o aparelho antigo é guardado fora do alcance das crianças, até à sua recolha.



### ANTES DA PRIMEIRA UTILIZAÇÃO

**INDICAÇÃO:** Estas instruções de serviço aplicam-se a vários modelos de aparelhos. É possível que sejam descritos vários pormenores de equipamento que não correspondam ao seu aparelho.

Antes de colocar o novo aparelho em funcionamento, deverá ler atentamente as Instruções de Serviço. Elas contêm informações importantes para sua segurança, bem como sobre utilização e limpeza do aparelho.

Guardar em lugar seguro as Instruções de Serviço e de Montagem e entregá-las a um eventual novo dono do aparelho.

### Anomalias

No caso de eventuais dúvidas ou anomalias, por favor entrar em contacto com os Serviços Técnicos.

(Ver o índice dos Postos de Assistência).

Em caso de telefonema, indicar:

<b>E-nr.</b>	<b>FD</b>
--------------	-----------

Estes números constam da placa de características no interior do exaustor, para o que deve ser retirado o filtro de gordura.

Registar os números nos campos acima referidos.

### Utilização de acordo com as normas

- ▷ Este exaustor corresponde às determinações sobre segurança prescritas. Uma utilização inadequada pode provocar danos a pessoas ou em objectos.
- ▷ O exaustor só pode ser utilizado, exclusivamente, para fins domésticos. O fabricante não é responsável por danos provocados por uma utilização inadequada ou errada.
- ▷ O fabricante não pode ser responsabilizado por danos provocados pelo desrespeito das indicações sobre segurança.

### ⚠ PERIGO DE FERIMENTOS

Não permitir que as crianças brinquem com o exaustor! Adultos e crianças não podem utilizar o aparelho sem vigilância,

- se não reunirem as condições físicas e mentais para o efeito,
- se lhe faltarem conhecimentos e experiência para utilizar o aparelho correctamente.

### Segurança técnica

- ▷ O exaustor saiu de fábrica em perfeitas condições. No entanto, deverá verificar o aparelho antes da montagem relativamente a danos visíveis. Se o aparelho apresentar danos, não deve ser colocado em funcionamento!
- ▷ Se o cabo de ligação do exaustor estiver danificado, ele tem que ser substituído pelo fabricante, pelos seus Serviços Técnicos ou por pessoal qualificado devidamente autorizado, para se evitarem situações de perigo.
- ▷ A montagem (incluindo a ligação eléctrica), manutenção ou reparação do exaustor só podem ser executadas por pessoal especializado. Em qualquer situação o exaustor tem que ser desligado da corrente, retirando a ficha da tomada ou desligando o dispositivo de segurança!

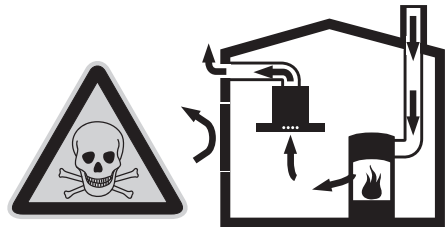
- ▷ Devido a uma montagem, manutenção ou reparação deficiente, podem resultar perigos graves para o utilizador, pelos quais o fabricante não pode ser responsabilizado.
- ▷ Alterações técnicas ou mecânicas são perigosas e não devem ser efectuadas! Elas podem provocar falhas no funcionamento do exaustor.

### Funcionamento simultâneo do exaustor com um aparelho de aquecimento instalado no mesmo local e dependente do ar ambiente

- ▷ Aparelhos de aquecimento dependentes do ar ambiente são, p. ex., os aparelhos de aquecimento com funcionamento a gás, óleo, madeira ou carvão, esquentadores e acumuladores de água a gás, placas e fornos de cozinhar a gás, que utilizam o ar necessário para a combustão no local da instalação e cujos gases resultantes da combustão são conduzidos para o exterior através duma chaminé.

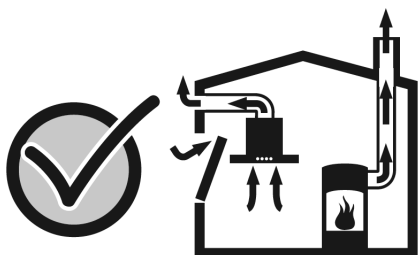
### ⚠ PERIGO DE ENVENENAMENTO

No caso de funcionamento simultâneo do exaustor com um aparelho de aquecimento dependente do ar ambiente, existe o perigo de envenenamento provocado pela aspiração de retorno dos gases da combustão altamente venenosos.



## ⚠ Instruções sobre segurança

▷ É possível o funcionamento sem perigo, se a depressão no local da instalação do aparelho de aquecimento não exceder 4 Pa (0,04 mbar). Isto pode ser conseguido se o ar necessário para a combustão puder ser reposto através de aberturas não fecháveis, p. ex. em portas, janelas, em ligação com uma caixa mural de admissão/exaustão de ar ou através de outras medidas técnicas.



▷ Por isso, tem que existir sempre a reposição de ar fresco suficiente no local da instalação..

▷ Uma caixa mural de admissão/exaustão de ar, só por si, não garante a manutenção do valor limite antes referido.

**INDICAÇÃO:** Na avaliação tem que ser considerado o valor da ventilação global da habitação. Para isso, peça a intervenção duma entidade responsável nesta matéria.

▷ Se o exaustor funcionar exclusivamente em circulação de ar, não existe qualquer limitação na sua utilização.

### Indicações especiais para aparelhos de cozinhar a gás

▷ Na montagem do exaustor sobre aparelhos de cozinhar a gás têm que ser respeitadas as determinações legais em vigor (p. ex., na Alemanha: Regras Técnicas para Instalações de Gás TRGI).

▷ Têm que ser sempre respeitadas as normas e instruções de instalação válidas do fabricante dos aparelhos a gás.

▷ Na montagem tem que ser considerado que só uma parte do exaustor pode estar directamente junto dum armário superior ou de uma parede. Caso contrário, pode existir o perigo duma concentração de calor. A distância mínima em relação à parede ou ao armário superior tem que ser de 50 mm.

### ⚠ PERIGO DE QUEIMADURAS

Nunca utilizar em simultâneo mais que dois queimadores a gás, por um período máximo de 15 minutos com a carga térmica máxima. Devido ao desenvolvimento de calor, existe o perigo de queimaduras ao tocarem-se as superfícies do aparelho!

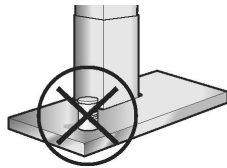
▷ Tome atenção que um queimador grande com mais de 5 KW (Wok) corresponde à potência de dois queimadores a gás normais.

▷ O exaustor pode sofrer danos provocados pelo grande desenvolvimento de calor.

▷ Nunca colocar em funcionamento um queimador a gás sem ter sobre ele o correspondente recipiente de cozinhar. Regular a chama de forma que esta não passe para fora do fundo do recipiente.

### Utilização correcta

- ▷ Limpar cuidadosamente o exaustor, antes da primeira colocação em funcionamento.
- ▷ Antes de qualquer limpeza ou manutenção, desligar o exaustor da corrente eléctrica, retirando a ficha da tomada ou desligando o dispositivo de segurança.
- ▷ Lâmpadas (principalmente as lâmpadas de halogéneo) aquecem muito durante o funcionamento do aparelho. Mesmo passado algum tempo depois de desligado, ainda existe perigo de queimaduras!
- ▷ Antes de qualquer substituição de lâmpadas, o exaustor tem que ser desligado da corrente e as lâmpadas têm que arrefecer!
- ▷ Utilizar o exaustor só com as lâmpadas colocadas.
- ▷ Ligar sempre o exaustor, se for utilizada uma zona de cozedura. Se o exaustor não for ligado, pode formar-se água de condensação. Devido a isso, podem verificar-se danos no aparelho.
- ▷ Não colocar quaisquer objectos sobre a base do exaustor.



### ⚠ PERIGO DE INCÊNDIO

- Não flamejar alimentos nem trabalhar com chamas livres por baixo do exaustor. O exaustor ligado suga as chamas para o filtro. Devido a incrustações no filtro de gordura, existe o perigo de incêndio!
- ▷ Vigiar, sempre, tachos, frigideiras e fritadeiras, sempre que preparar alimentos com óleos e gorduras, p. ex., batatas fritas. Óleos e gorduras superaquecidos podem inflamar facilmente!
  - ▷ Com a limpeza regular dos filtros de gordura e da substituição atempada dos filtros de carvão activo, evita-se o perigo de incêndios.
  - ▷ Nunca utilizar o exaustor sem filtros de gordura.

### Montagem correcta

- ▷ Respeitar as instruções do fabricante do aparelho de cozinhar e verificar, se é ou não possível o funcionamento do exaustor sobre o mesmo.
- ▷ Desde que não tenham sido indicadas distâncias de segurança superiores pelo fabricante do aparelho de cozinhar, é válida uma distância mínima
  - entre aparelhos de cozinhar eléctricos e o canto inferior do exaustor de **550 mm**
  - entre aparelhos de cozinhar a gás (canto superior do tacho) e o canto inferior do exaustor de **650 mm**(siehe Abbildungen auf Seite 2).
- ▷ Se forem utilizados diferentes aparelhos de cozinhar, aplica-se a maior distância indicada.
- ▷ A largura do exaustor tem que corresponder à largura do aparelho de cozinhar.
- ▷ Sobre um aparelho de aquecimento para combustíveis sólidos, do qual pode resultar um incêndio (p. ex. fuga de faíscas), só é possível a montagem do exaustor, se o aparelho de aquecimento tiver uma cobertura fechada não removível e forem respeitadas as normas específicas do país. Esta limitação não se aplica em fogões a gás e placas de cozinhar a gás.
- ▷ Para se evitarem danos no aparelho de cozinhar, este tem que estar tapado durante a montagem do exaustor.

## Tipos de funcionamento

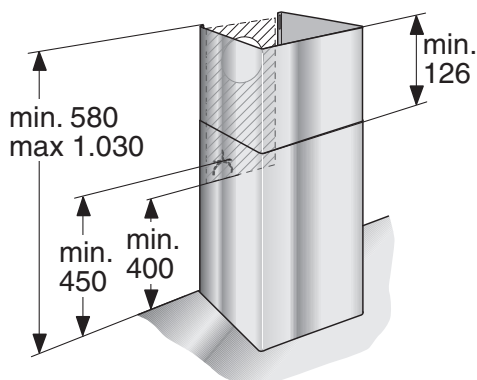
▷ O exaustor pode funcionar com exaustão e com circulação de ar.

### Funcionamento com exaustão de ar



O ar aspirado é limpo na sua passagem pelo filtro de gordura e encaminhado para o exterior através dum sistema de tubagem.

### Medidas do aparelho na função de exaustão de ar



### Funcionamento com circulação de ar

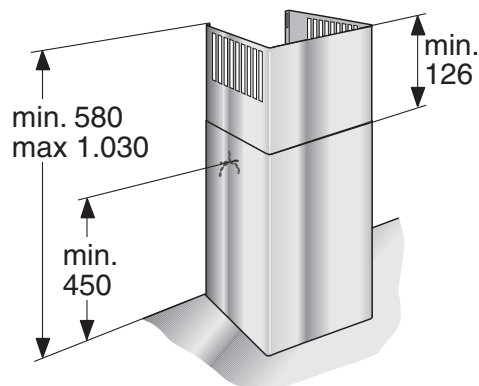


O ar aspirado é limpo através do filtro de gorduras e dum filtro de carvão activo e encaminhado, de novo, para a cozinha.

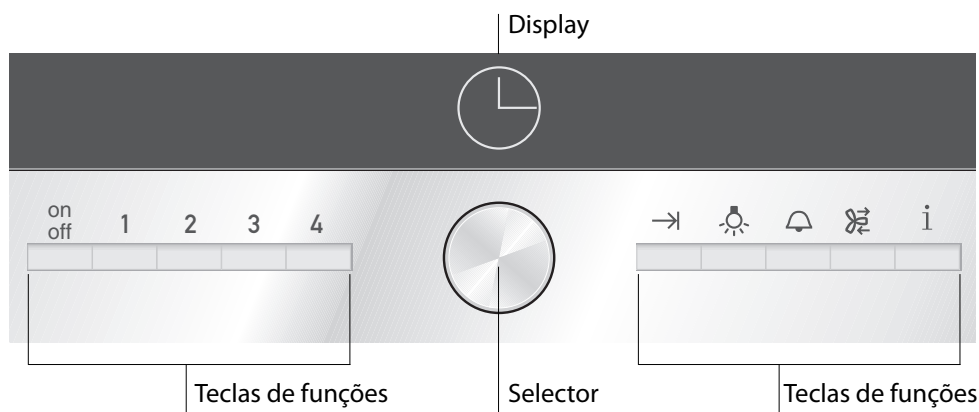
Para agarrar as substâncias com odores na função de circulação de ar, tem que estar instalado o filtro de carvão activo (ver «Desmontar e montar o filtro de gordura»).

O jogo de montagem completo, bem como o filtro de substituição podem ser adquiridos no comércio especializado, nos nossos Serviços Técnicos ou nas lojas Online. O número do acessório pode ser consultado no final das Instruções de Serviço.

### Medidas do aparelho na função de circulação de ar



Aqui encontrará uma tabela com o painel de comandos do seu exaustor. Aqui poderá ver uma breve explicação sobre os vários elementos de comandos.



## Teclas de funções

### Símbolo

on  
off

1

2

3

4

→

💡

🔔

🌀

i

### Função

Ligar e desligar o exaustor

Ligar a fase 1 do ventilador

Ligar a fase 2 do ventilador

Ligar a fase 3 do ventilador

Ligar a fase 4 (fase intensiva) do ventilador

Funcionamento por inércia, regulação do tempo de funcionamento por inércia

Ligar/desligar a iluminação

Acertar o despertador

Activar a ventilação por intervalos

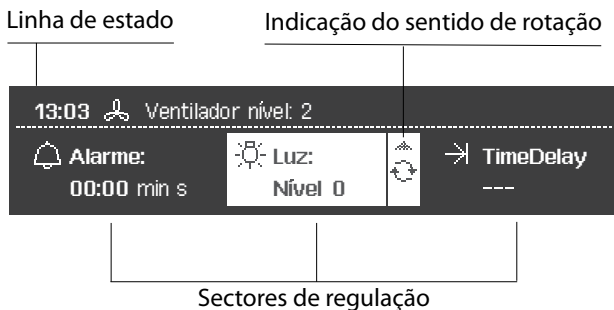
Premir brevemente = Pedir informações

Premir durante mais tempo = Abrir ou fechar o menu de regulações base

## Selector

Com o selector, poderá alterar todos os valores propostos e de ajuste. O selector é embutível. Para embutir ou libertar, pressionar sobre o selector.

O painel está dividido em vários sectores:



## Linha de estado

Na linha de estado, poder-se á ver a hora, o tipo de funcionamento seleccionado para o ventilador e os textos indicativos.

## Sectores de regulação

Nos sectores de regulação, aparecem propostas de valores, que poderão ser por si alterados. O sector de regulação activo apresenta-se com fundo claro.

Premindo a tecla de função respectiva, poderá mudar de um sector de regulação para o sector seguinte.

## Indicação do sentido de rotação

↻ = Rodar o selector para a direita

↺ = Rodar o selector para a esquerda

Se forem apresentadas as duas setas de direcção ↻↺, isso significa que poder rodar o selector nos dois sentidos.

## Regulações base

### INDICAÇÃO

Antes de pôr o exaustor a funcionar, é indispensável prestar atenção às indicações e aos avisos constantes do Capítulo "Indicações de segurança".

Se necessário, deverá definir o idioma dos textos indicativos. O idioma pré-definido é o alemão.

Para poder alterar as regulações base, o exaustor terá que estar desligado.

Cada alteração efectuada poderá ser memorizada, premindo durante mais tempo a tecla **i** ou ser cancelada, premindo a tecla **on/off**.

## Alteração do idioma

1. Manter premida a tecla **î** durante cerca de 3 segundos. O menu "Regulações base" abre-se. O sector de regulação "Idioma" apresenta-se com fundo claro.



2. Com o selector, definir o idioma.
3. Com a tecla **î**, mudar para o sector de regulação seguinte.

## Acertar a hora

O sector de regulação "Acertar a hora" apresenta-se com fundo claro.

1. Com o selector, acertar a hora.
2. Com a tecla **î**, mudar para o sector de regulação seguinte.

## Duração do sinal sonoro

O sector de regulação "Duração do sinal sonoro" apresenta-se com fundo claro.

1. Com o selector, regular a duração do sinal sonoro (breve, médio ou longo).
2. Com a tecla **î**, mudar para o sector de regulação seguinte.

## Som das teclas

O sector de regulação "Som das teclas" apresenta-se com fundo claro.

1. Com o selector, activar ou desactivar o som das teclas.
2. Com a tecla **î**, mudar para o sector de regulação seguinte.

## Display – Luminosidade

O sector de regulação "Display-Luminosidade" apresenta-se com fundo claro.

1. Com o selector, regular a luminosidade (noite, média, dia).
2. Com a tecla **î**, mudar para o sector de regulação seguinte.

## Contraste

O sector de regulação "Contraste" apresenta-se com fundo claro.

1. Com o selector, regular a intensidade do contraste.
2. Com a tecla **î**, mudar para o sector de regulação seguinte.

## Indicação da hora

O sector de regulação "Indicação da hora" apresenta-se com fundo claro.

1. Com o selector, poderá activar ou desactivar a indicação da hora ou, ainda, seleccionar a sua forma de apresentação.

## INDICAÇÃO

Com a indicação da hora desactivada, a indicação não aparece nem com o exaustor em descanso nem em funcionamento.

2. Com a tecla **î**, mudar para o sector de regulação seguinte.

## Regulações base

### Despertador

O sector de regulação "Despertador" apresenta-se com fundo claro.

1. Com o selector regular o tempo preferido.
2. Com a tecla **î**, mudar para o sector de regulação seguinte.

### Seleccionar o tempo de funcionamento por inércia

O sector de regulação "Tempo de funcionamento por inércia" apresenta-se com fundo claro.

1. Com o selector, regular o tempo pretendido.
2. Com a tecla **î**, mudar para o sector de regulação seguinte.

### Seleção de tempo de intervalo

O sector de regulação "Seleção de tempo de intervalo" apresenta-se com fundo claro.

1. Com o selector, regular o tempo de intervalo.
2. Com a tecla **î**, mudar para o sector de regulação seguinte.

### Exaustão/Circulação de ar

O exaustor pode funcionar com exaustão ou com circulação de ar.

1. Seleccionar o sector de regulação "Exaustão/Circulação de ar".
2. Com o selector, regular o tipo de funcionamento.



3. Com a tecla **î**, mudar para o sector de regulação seguinte.

### Indicação Logotipo de marcas

O logotipo de marcas pode ser ligado ou desligado.

1. Seleccionar o sector de regulação "Indicação Logotipo de marcas".
2. Com o selector, regular a indicação.

### Confirmação das regulações base

Premir a tecla **î** durante cerca de 3 segundos. As alterações às regulações base serão assumidas.

## Ligar o ventilador e Regular as fases de ventilação

Recomenda-se a ligação do exaustor logo no início da cozedura e desligar alguns minutos depois de terminada a cozedura. O vapor da cozinha é assim eliminado de forma mais eficaz.

Premir a tecla de  $\text{on/off}$ . O aparelho liga automaticamente na fase 2.



Seleccionar a fase pretendida, premindo a respectiva tecla de funções (1-3).

## Desligar o exaustor

Premir a tecla de  $\text{on/off}$ .

## Fase intensiva (Fase 4 do ventilador)

Com a fase intensiva, consegue-se a potência máxima de exaustão. Ela pode ser utilizada, devido a intensa formação temporária de vapor e de cheiro.

Premir a tecla de funções 4.

Se a fase intensiva não for desligada manualmente, o exaustor, passados 10 minutos, comuta automaticamente para a fase 2.

## Funcionamento por inércia

Premir a tecla  $\rightarrow$ l.




O ventilador funciona na fase pretendida durante o tempo anteriormente regulado. Depois, o ventilador desliga automaticamente.

## Comando

### Iluminação

A iluminação pode ser ligada ou desligada independentemente do exaustor estar ou não a funcionar.



1. Premir a tecla . O sector "Luz" é automaticamente seleccionado.
2. Com o selector, regular a intensidade de luz pretendida.

No display, é indicada a intensidade de luz regulada.

### INDICAÇÃO

As lâmpadas LED com defeito só devem ser substituídas pelo fabricante, pelos seus serviços técnicos ou por uma pessoa igualmente qualificada.

### Acertar o despertador


O despertador funciona independentemente do funcionamento do exaustor.

1. Premir a tecla . O tempo pré-regulado para o despertador é indicado.



2. Com o selector, o tempo de funcionamento do despertador pode ser alterado.
3. O tempo decorre automaticamente.

No display, é indicado o tempo a decorrer.

Terminado o tempo, soa um sinal. Com a tecla , poderá desactivar o sinal, antes do tempo.

### Intervalo

Com a ventilação por intervalos, a cozinha pode ser arejada, de hora a hora, durante o tempo pré-seleccionado.

1. Seleccionar qualquer fase de ventilação (excepto a fase intensiva 4).



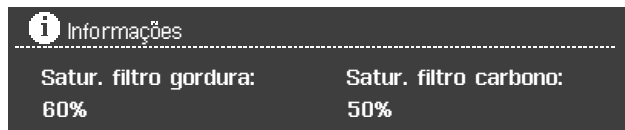
2. Premir a tecla . O sector "Intervalo" é seleccionado automaticamente.

A ventilação por intervalos começa automaticamente. Terminado o tempo regulado, o display muda para o modo de repouso.

**Indicação de saturação  
Filtro de gordura**

É possível saber o grau de saturação do filtro de gordura, premindo a tecla de informação. Para isso, o exaustor tem que estar ligado.

Premir a tecla **i**.



**INDICAÇÃO**

A indicação de saturação do filtro de gordura pode ser reposta na posição inicial antes de serem atingidos os 100%.

1. Premir, de novo, a tecla **i**. O sector de regulação apresenta-se com fundo claro.
2. Com o selector, repor a indicação de saturação em 0%.

Se, depois de desligar o exaustor, a tecla **i** estiver iluminada e soar um sinal, isso significa que o filtro de gordura atingiu um grau de saturação de 100%.

1. Limpar o filtro de gordura ou substituir o filtro de carbono.



2. Posicionar a indicação em "Sim".
3. Confirmar a indicação, premindo a tecla **i**.

## Limpeza e manutenção

### INDICAÇÃO SOBRE MANUTENÇÃO DO APARELHO

▷ Através da Hotline ou da loja Online podem ser adquiridos os produtos de limpeza e manutenção próprios para o seu aparelho. (ver a página dobrada).

### Superfícies do aparelho

**INDICAÇÃO:** Observar as condições de garantia na brochura sobre Service anexa.

▷ As superfícies do aparelho e os elementos de comando são sensíveis a riscos. Por isso, respeitar as seguintes instruções sobre limpeza:

- Evitar a limpeza do exaustor com panos secos, esponjas ásperas, produtos abrasivos, bem como produtos de limpeza com teor de areia, soda, ácidos ou cloro ou quaisquer outros produtos de limpeza agressivos.
- Limpar a superfície do aparelho e os elementos de comando com um pano macio e húmido, detergente líquido ou um produto suave para limpeza de janelas.
- Não raspar impurezas secas, elas devem, primeiro, ser amolecidas com um pano húmido.
- Limpar a zona em volta dos elementos de comando com cuidado, para se evitar uma infiltração de humidade que prejudique a parte electrónica do aparelho.

**INDICAÇÃO:** Limpar as superfícies de aço inox só no mesmo sentido do polimento. Para as teclas de comando não utilizar o produto de limpeza do aço inox!

### Filtros metálicos de gordura

▷ Os filtros metálicos de gordura aplicados absorvem as partículas de gordura existentes nos vapores da cozinha.

▷ As esteiras do filtro são formadas por metal não combustível.

### ⚠ PERIGO DE INCÊNDIO

Com o aumento da saturação dos filtros com resíduos contendo substâncias gordurosas, aumenta a possibilidade de inflamação dos mesmos. Além disso, o funcionamento do exaustor pode ser prejudicado.

▷ Com uma limpeza atempada dos filtros metálicos de gordura, evita-se o perigo de incêndios.

▷ Na limpeza dos filtros de gordura, limpar também, com um pano húmido, as partes acessíveis da estrutura do aparelho com incrustações de gordura.

### Limpeza dos filtros metálicos de gordura ...

▷ Num funcionamento normal (diário 1 a 2 horas) os filtros de metal devem ser limpos 1x por mês.

### ... na máquina de lavar loiça

▷ A lavagem dos filtros metálicos de gordura pode ser feita na máquina de lavar loiça. Neste caso podem verificar-se ligeiras descolorações que, no entanto, não têm qualquer influência na função dos filtros.

▷ Os filtros devem ser colocados soltos na máquina de lavar loiça. Eles não podem ficar apertados.

**INDICAÇÃO:** Não lavar os filtros metálicos muito saturados de gordura com a restante loiça.

### ... à mão

▷ Na lavagem manual, deixar a gordura dos filtros amolecer em água quente com detergente, escovar os filtros, enxaguar bem e deixar escorrer.

▷ Não utilizar quaisquer produtos de limpeza agressivos, com teor de ácidos ou lixívia.

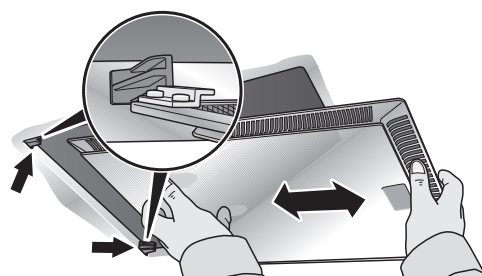
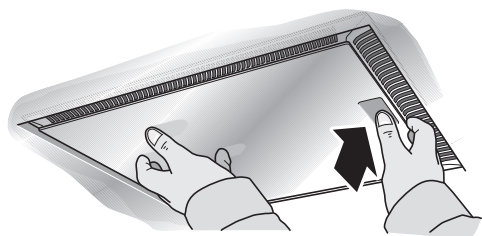
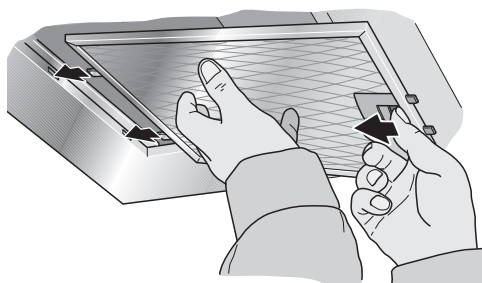
▷ No caso de sujidade de difícil remoção, recomendamos a limpeza com um solvente especial de gorduras em forma de spray. Este pode ser adquirido na loja Online.

## Desmontagem e montagem dos filtros de gordura

▷ É indispensável seguir as informações e avisos no capítulo «Instruções sobre segurança», antes da desmontagem e montagem dos filtros de gordura.

### Desmontagem e montagem dos filtros metálicos de gordura

1. Abrir o bloqueio e retirar o filtro de gordura.  
Com a outra mão segurar o filtro de gordura por baixo.



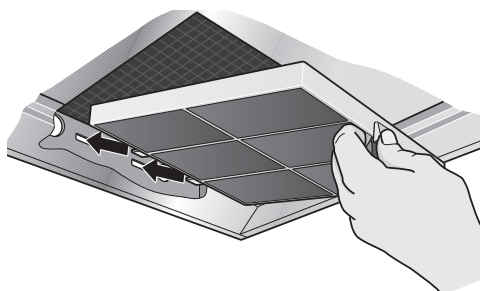
(no caso de aparelhos com exaustão periférica)

2. Limpar o filtro de gordura.
3. Voltar a montar o filtro de gordura depois de limpo.

▷ Os filtros de carvão activo agarram as substâncias de odores na função de circulação de ar.

### Montar e desmontar os filtros de carvão activo

1. Desmontar os filtros de gordura (ver o capítulo Desmontagem e montagem dos filtros metálicos de gordura).
2. Montar o filtro de carvão activo.



3. Encaixar a patilha.
4. Voltar a montar o filtro de gordura (ver o capítulo Desmontagem e montagem dos filtros metálicos de gordura).

### Substituição do filtro de carvão activo

- ▷ Num funcionamento normal (diariamente 1 a 2 horas), os filtros de carvão activo têm que ser substituídos, normalmente, 2x por ano.
- ▷ O filtro de carvão activo pode ser adquirido no comércio especializado, nos nossos Serviços Técnicos ou nas lojas Online (ver Acessórios Especiais). Utilizar somente os filtros originais.
- ▷ Os filtros de carvão activo não possuem quaisquer substâncias nocivas e podem ser reciclados com o lixo doméstico.

## Instruções de montagem

▷ Antes da montagem, deverá observar as instruções e os avisos no capítulo «Instruções sobre segurança»!

### Funcionamento por exaustão de ar

▷ O ar da exaustão é expelido para cima através dum tubo ou directamente para o exterior através da parede exterior.

**INDICAÇÃO:** O ar da exaustão não pode ser encaminhado nem para uma chaminé de fumos ou de gases de exaustão, nem para um poço que sirva de ventilação de locais de instalação de aparelhos de aquecimento.

▷ Se se pretender encaminhar o ar de exaustão para uma chaminé de fumos ou de gases de exaustão fora de serviço, tem que ser obtida autorização da entidade responsável para o efeito.

▷ Para o encaminhamento do ar de exaustão para o exterior de edifícios, têm que ser respeitadas as normas legais e locais das entidades responsáveis (p. ex. Câmaras Municipais).

▷ Se o ar de exaustão tiver que ser encaminhado para o exterior através da parede, deve ser utilizada uma caixa mural telescópica.

### O exaustor atinge a sua potência otimizada através de:

- de um tubo de exaustão o mais curto possível e rectilíneo e
- com um diâmetro tão grande quanto possível.

▷ Caso não se possam evitar curvas, estas devem ter um raio tão grande quanto possível.

**INDICAÇÃO:** A utilização de tubos de exaustão longos e rugosos, muitas curvas e diâmetro de tubos inferior a 150 mm provoca uma diminuição da potência de ventilação otimizada e o aumento de ruídos.

▷ Para instalação da ventilação de exaustão só devem ser utilizados tubos ou mangueiras de material não combustível.

▷ O fabricante do exaustor não assume qualquer responsabilidade por reclamações relativas a planeamento e instalação da tubagem.

### Ligação dos tubos

▷ O diâmetro dos tubos de exaustão não deve ser inferior a 150 mm.

#### ▷ Tubos circulares:

Recomendamos um diâmetro interior de 150 mm, no entanto, nunca inferior a 120 mm.

▷ **Canais plano** têm que ter uma secção interior equivalente aos tubos circulares.

Ø 150 mm ca. de 177 cm<sup>2</sup>

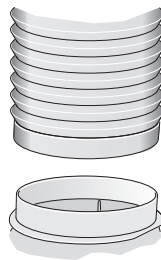
Ø 120 mm ca. de 113 cm<sup>2</sup>

▷ **No caso de diferentes diâmetros dos tubos:**

Utilizar tiras de vedação.

### Ligação de tubo de exaustão Ø 150 mm (tamanho recomendado)

▷ Fixar o tubo de exaustão directamente no bocal de ventilação e vedar adequadamente. Utilizando um tubo de alumínio, deve ser, primeiro, alisada a zona de ligação.

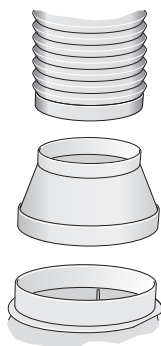


### Ligação dum tubo de exaustão Ø 120 mm

▷ Fixar o bocal de redução directamente no bocal de ventilação.

▷ Fixar o tubo de exaustão no bocal de redução.

▷ Vedar adequadamente ambas as zonas de vedação.



### LIGAÇÃO ELÉCTRICA

- ▷ Antes da instalação eléctrica, devem ser sempre observadas as instruções e os avisos no capítulo «Instruções sobre segurança»!
- ▷ O exaustor só pode ser instalado por um electricista qualificado e que conheça as normas legais em vigor no local.

### PERIGO DE FERIMENTOS

Se o cabo de ligação do exaustor estiver danificado, ele terá que ser substituído pelo fabricante, pelos seus Serviços Técnicos ou por uma entidade devidamente qualificada e autorizada para o efeito, para se evitarem situações de perigo.

- ▷ O exaustor só pode ser ligado a uma tomada com contacto de segurança instalada de acordo com as normas.
- ▷ Instalar a tomada directamente por trás dos tubos decorativos do exaustor
  - A tomada com contacto de segurança deve estar ligada a um circuito de corrente próprio.
  - Se a tomada com contacto de segurança não tiver acesso fácil depois da instalação do exaustor, tem que existir um dispositivo de corte, como acontece numa ligação fixa.

### Se for necessária uma ligação fixa

- ▷ Deve ser previsto na instalação um dispositivo de corte. Como dispositivo de corte são válidos interruptores com uma abertura de contactos superior a 3 mm e corte de ligação multipolar. Deles fazem parte os interruptores LS, fusíveis e contactores.

### Dados eléctricos

Os dados eléctricos necessários para a ligação encontram-se na placa de características, acessível dentro do aparelho, depois de se retirarem os filtros de gordura.

**Comprimento do cabo de ligação: ca. de 1,30 m.**

Este exaustor corresponde às determinações EG sobre supressão de interferências.

## Montagem

O **exaustor** está previsto para montagem no tecto da cozinha ou num tecto separado mas resistente.

▷ Na montagem, dar também atenção à possibilidade de serem montados eventuais acessórios especiais.

▷ Dar atenção a distância mínima, obrigatória, entre a zona de cozinhar e o exaustor (ver "Instruções de segurança").

▷ Evitar danos na superfície sensível do aparelho.

### Preparação do tecto

#### **⚠ PERIGO DE FERIMENTOS, PERIGO DE DANOS MATERIAIS**

Verificar, antes de efectuar furos no local previsto para a montagem, se existem cabos eléctricos ou outras tubagens embutidas na parede.

▷ O tecto tem que ser plano e horizontal.

▷ Os parafusos e buchas anexos são indicados para betão e pedras naturais. Para outras construções do tecto utilizar os meios de fixação correspondentes.

Dar atenção à suficiente capacidade de resistência do tecto.

▷ Verificar se a profundidade dos furos corresponde ao comprimento dos parafusos.

▷ Dar atenção à fixação segura das buchas.

### Peso máx. em kg: 50

É reservado o direito de alterações na construção no âmbito do desenvolvimento técnico.

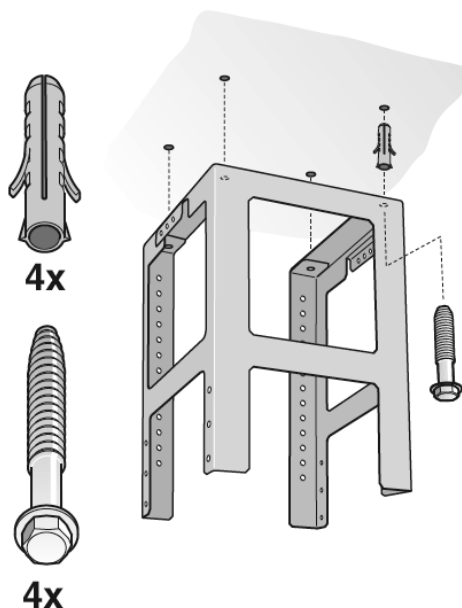
### Montagem da armação de suporte superior

1. Determinar a altura global da armação de suporte antes da montagem e marcar os furos para os parafusos. A armação de suporte é regulável em altura em intervalos de 20 mm.

A altura global resulta da altura até ao tecto, da altura da bancada de trabalho e das distâncias correspondentes entre o aparelho de cozinhar e o exaustor.

2. Assinalar no tecto o centro do exaustor.

3. Com a ajuda do molde anexo, assinalar no tecto as posições para os parafusos.



4. Fazer 4 furos  $\varnothing$  8 mm e introduzir as buchas até ficarem à face com o tecto.

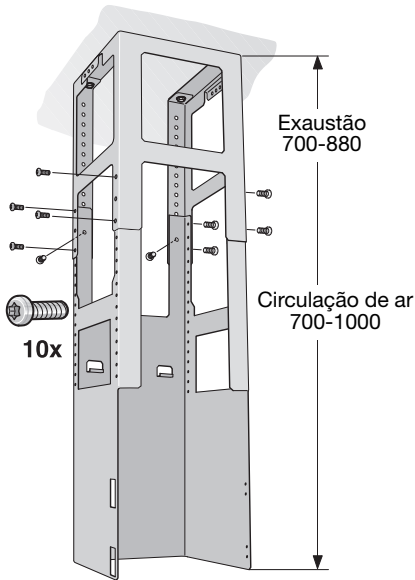
5. Fixar a parte superior da armação de suporte no tecto com 4 parafusos.

6. Ter em atenção a posição correcta da armação de suporte. A travessa central define o lado prioritário. Ele tem que apontar na direcção do elemento de comando do aparelho de cozinhar.

## Montagem da armação de suporte inferior

▷ Fixar a parte superior e inferior da armação de suporte na altura global, antes determinada, com 10 parafusos (selecção preferida dos furos, ver a imagem abaixo).

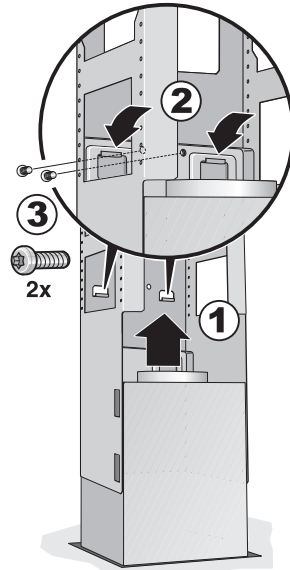
▷ Ter em atenção a posição correcta da armação de suporte inferior. A parte aberta tem que apontar na direcção do elemento de comando do aparelho de cozinhar.



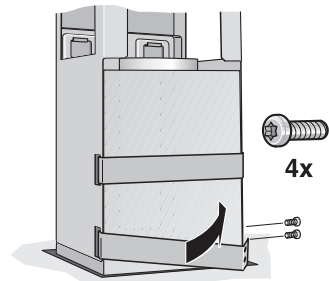
**INDICAÇÃO:** Desapertando ligeiramente os parafusos no tecto, a armação de suporte pode ser alinhada posteriormente.

## Montagem do exaustor

1. Pendurar o exaustor, de baixo para cima, na armação de suporte. Ter em atenção que o cabo eléctrico não pode ficar entalado.
2. Fixar o exaustor na armação de suporte com 2 parafusos de retenção.



3. Pendurar e aparafusar a travessa de segurança.



4. Efectuar a ligação do tubo de exaustão.
5. Efectuar a ligação eléctrica.

## Montagem

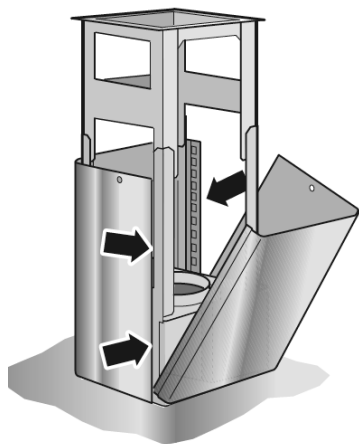
### Montagem dos tubos decorativos da chaminé

#### PERIGO DE FERIMENTOS

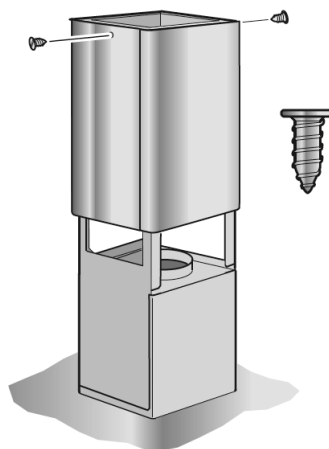
As partes interiores dos tubos decorativos da chaminé podem ter arestas aguçadas. Recomendamos o uso de luvas durante a montagem.

1. Separar os tubos decorativos. Para isso retirar a fita adesiva.
2. Retirar a película de protecção de ambos os tubos.
3. Assentar e encaixar ambas as partes do tubo decorativo superior no exaustor.

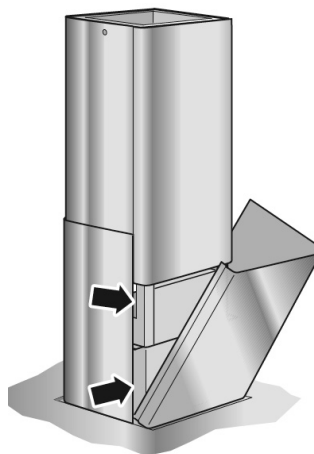
**INDICAÇÃO:** Proteger o exaustor contra danos. Evitar riscos nas superfícies sensíveis do aparelho.



4. Levantar o tubo decorativo superior e fixá-lo com 2 parafusos.



5. Aplicar e encaixar ambas as partes do tubo decorativo inferior.

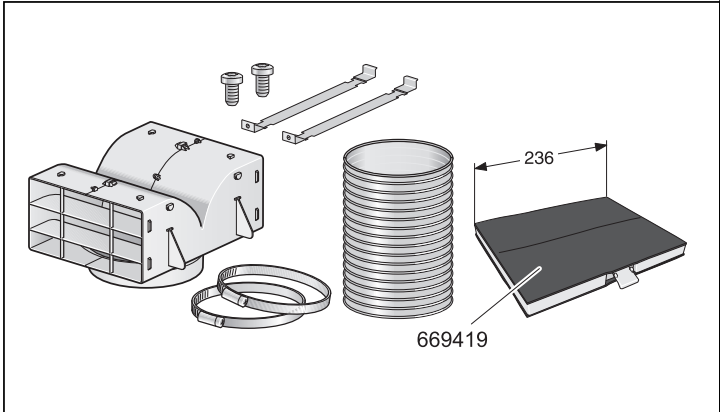




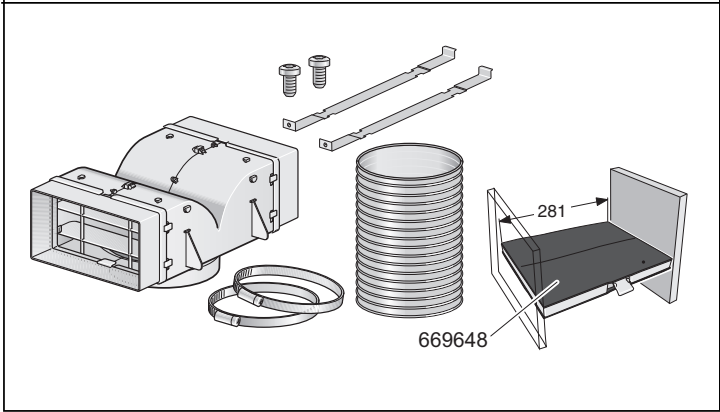








LZ52650



LZ52850

**Siemens-Info Line** (Mo.-Fr.: 8.00-18.00 Uhr erreichbar)

Für Produktinformationen sowie Anwendungs- und Bedienungsfragen:

Tel.: **01805 213413** oder unter **siemens-infoline@bshg.com**

0,14 €/Min. aus dem Festnetz der T-Com, Mobil gegebenenfalls abweichend. Nur für Deutschland gültig!

Online-Shop: **www.siemens-eshop.com**



**9000 455 265**

Printed in Germany 0809 Es.